



МИНИСТЕРСТВО ТРАНСПОРТА РОССИЙСКОЙ ФЕДЕРАЦИИ
ФЕДЕРАЛЬНОЕ АГЕНТСТВО ВОЗДУШНОГО ТРАНСПОРТА
(РОСАВИАЦИЯ)

ДАЛЬНЕВОСТОЧНОЕ МЕЖРЕГИОНАЛЬНОЕ ТЕРРИТОРИАЛЬНОЕ
УПРАВЛЕНИЕ ВОЗДУШНОГО ТРАНСПОРТА ФЕДЕРАЛЬНОГО АГЕНТСТВА
ВОЗДУШНОГО ТРАНСПОРТА

П Р И К А З

17 июля 2020 г.

г. Хабаровск

№ 187-П

Об установлении приаэродромной территории
аэродрома Южно-Курильск (Менделеево)

В соответствии со статьей 47 Воздушного кодекса Российской Федерации (Собрание законодательства Российской Федерации, 1997, № 12, ст. 1383; 2018, № 32, ст. 5135), подпунктом «в» пункта 2 Правил установления приаэродромной территории, утвержденных постановлением Правительства Российской Федерации от 2 декабря 2017 г. № 1460 (Собрание законодательства Российской Федерации, 2017, № 50, ст. 7619), и на основании подпункта 9.9 Положения о Федеральном агентстве воздушного транспорта, утвержденного постановлением Правительства Российской Федерации от 30 июля 2004 г. № 396 (Собрание законодательства Российской Федерации, 2004, № 32, ст. 3343; 2008, № 26, ст. 3063), п р и к а з ы в а ю:

1. Установить приаэродромную территорию аэродрома Южно-Курильск (Менделеево) согласно приложению к настоящему приказу.

Отделу аэропортовой деятельности и регулирования перевозок направить копию настоящего приказа в Федеральную службу государственной регистрации, кадастра и картографии, а также в органы местного самоуправления муниципальных образований, в границах территории которых полностью или частично расположена данная приаэродромная территория, в срок, не превышающий пяти рабочих дней со дня вступления в силу настоящего приказа.

3. Контроль за исполнением настоящего приказа возложить на заместителя начальника Дальневосточного МТУ Росавиации Н.А. Белова.

Начальник управления

С.В. Тараненко

Приложение
к приказу Дальневосточного МГУ Росавиации
от «17» июля 2020 г.
№ 187-П

Проект приаэродромной территории аэродрома Южно-Курильск (Менделеево)

Проект приаэродромной территории аэродрома Южно-Курильск (Менделеево) в соответствии с пунктом 3 Правил установления приаэродромной территории, утвержденных постановлением Правительства Российской Федерации от 2 декабря 2017 г. № 1460 (Собрание законодательства Российской Федерации, 2017 № 50, ст.7619), включает:

а) текстовое и графическое описания местоположения границ приаэродромной территории и выделенных на ней подзон, перечень координат характерных точек этих границ в системе координат характерных точек этих границ в системе координат, используемой для ведения Единого государственного реестра недвижимости (границы приаэродромной территории устанавливаются по внешним границам выделяемых на такой территории подзон, при этом границы приаэродромной территории и выделенных на ней подзон могут пересекаться с границами территориальных зон, установленных правилами землепользования и застройки, и границами земельных участков);

б) перечень ограничений использования земельных участков и (или) расположенных на них объектов недвижимости и осуществления экономической и иной деятельности в соответствии с Воздушным кодексом Российской Федерации.

Оформление текстового и графического описания местоположения границ приаэродромной территории и выделенных на ней подзон, с перечнем координат характерных точек этих границ в системе координат, используемой для ведения Единого государственного реестра недвижимости, выполнено в соответствии с постановлением Правительства Российской Федерации от 30 июля 2009 г. № 621 «Об утверждении формы карты (плана) объекта землеустройства и требований к ее составлению» (Собрание законодательства Российской Федерации, 2009, № 32, ст. 4038).

Заказчик: КП «Аэропорты Курильских островов»

**Решение
Федерального агентства воздушного транспорта
об установлении приаэродромной территории
аэродрома Южно-Курильск (Менделеево)**

КП «Аэропорты Курильских островов»

**Сахалинская область, Южно-Курильский район,
с. Менделеево, аэропорт**

**Описание местоположения границ приаэродромной территории
и подзон, координаты поворотных точек границ подзон.**

**Перечень ограничений использования объектов недвижимости и
осуществления деятельности**

Заказчик: КП «Аэропорты Курильских островов»

**Решение
Федерального агентства воздушного транспорта
об установлении приаэродромной территории
аэродрома Южно-Курильск (Менделеево)**

КП «Аэропорты Курильских островов»

**Сахалинская область, Южно-Курильский район,
с. Менделеево, аэропорт**

**Описание местоположения границ приаэродромной территории
и подзон, координаты поворотных точек границ подзон.**

**Перечень ограничений использования объектов недвижимости и
осуществления деятельности**

Заместитель генерального директора



С.О. Саруханов

**Специалист по приаэродромным
территориям**



А.А. Гуркаленко

**Санкт-Петербург
2020**

СОДЕРЖАНИЕ

№п/п	Обозначение	Наименование	Примечание
1	2	3	4
		Описание местоположения границ приаэродромной территории и подзон, координаты поворотных точек границ подзон. Перечень ограничений использования объектов недвижимости и осуществления деятельности	
1.		Приаэродромная территория аэродрома. Текстовая часть	5
2.	Лист 8	Сводный план границ подзон приаэродромной территории	14
3.		Подзона №1. Текстовая часть	15
4.	Лист 1	План границ 1-ой подзоны приаэродромной территории	18
5.		Подзона №2. Текстовая часть	19
6.	Лист 2	План границ 2-ой подзоны приаэродромной территории	21
7.		Подзона №3. Текстовая часть	22
8.		Сводная таблица ограничений 3-ей подзоны приаэродромной территории	30
9.	Лист 3	План границы 3-ей подзоны приаэродромной территории	150
10.	Лист 3.1	Сводная схема ограничения высотных препятствий 3-ей подзоны приаэродромной территории	151
11.	Лист 3.2	План поверхности взлета	152
12.	Лист 3.3	План поверхности захода на посадку	153
13.	Лист 3.4	План внутренней горизонтальной, внешней горизонтальной и конической поверхностей	154
14.	Лист 3.5	План переходных поверхностей	155
15.	Лист 3.6	План полос воздушных подходов	156
16.		Подзона №4. Текстовая часть	157
17.		Сводная таблица ограничений 4-ой подзоны приаэродромной территории	167
18.	Лист 4	План границ 4-ой подзоны приаэродромной территории	224
19.	Лист 4.1	Сводный план ограничения высотных препятствий 4-ой подзоны приаэродромной территории	225
20.	Лист 4.2	План защитных зон ДПРМ	226

№п/п	Обозначение	Наименование	Примечание
1	2	3	4
21.	Лист 4.3	План защитных зон БПРМ	227
22.	Лист 4.4	План защитных зон ЛККС	228
23.	Лист 4.5	План защитных зон АРП	229
24.	Лист 4.6	План защитных зон КРМ	230
25.	Лист 4.7	План защитных зон ГРМ (РМД)	231
26.	Лист 4.8	План защитных зон ПМРЦ/ПРЦ	232
27.		Подзона №5. Текстовая часть	233
28.	Лист 5	План границ 5-ой подзон приаэродромной территории	241
29.		Подзона №6. Текстовая часть	242
30.	Лист 6	План границ 6-ой подзоны приаэродромной территории	250
31.		Подзона №7. Текстовая часть	251
32.	Лист 7	План границ 7-ой подзоны приаэродромной территории	266
33.	Лист 7.1	План границ 7-ой подзоны приаэродромной территории по фактору шумового воздействия	267
34.	Лист 7.2	План границ 7-ой подзоны приаэродромной территории по фактору химического загрязнения атмосферного воздуха	268
35.	Лист 7.3	План границ 7-ой подзоны приаэродромной территории по фактору электромагнитного излучения	269

**ОПИСАНИЕ МЕСТОПОЛОЖЕНИЯ ГРАНИЦ
ПРИАЭРОДРОМНОЙ ТЕРРИТОРИИ И ПОДЗОН,
КООРДИНАТЫ ПОВОРОТНЫХ ТОЧЕК ГРАНИЦ ПОДЗОН
ПЕРЕЧЕНЬ ОГРАНИЧЕНИЙ ИСПОЛЬЗОВАНИЯ ОБЪЕКТОВ
НЕДВИЖИМОСТИ И ОСУЩЕСТВЛЕНИЯ ДЕЯТЕЛЬНОСТИ**

ПРИАЭРОДРОМНАЯ ТЕРРИТОРИЯ

Приаэродромная территория аэродрома Южно-Курильск (Менделеево) определяется по границам подзон, установленных в соответствии с требованиями Постановления Правительства РФ от 02.12.2017 № 1460 «Об утверждении Правил установления приаэродромной территории, Правил выделения на приаэродромной территории подзон и Правил разрешения разногласий, возникающих между высшими исполнительными органами государственной власти субъектов Российской Федерации и уполномоченными Правительством Российской Федерации федеральными органами исполнительной власти при согласовании проекта решения об установлении приаэродромной территории».

Границы подзоны № 1 и подзоны № 2 определены по границам земельных участков, предоставленных для размещения и эксплуатации зданий, сооружений и оборудования, подлежащих размещению в указанных подзонах, а также исходя из фактического размещения и эксплуатации зданий, сооружений и оборудования, обозначенных на Стройгенплане подготовительного периода строительства (приложение 1 к Пояснительной записке) и на Плане благоустройства (приложение 2 к Пояснительной записке).

Определение границ подзоны № 3 – подзоны № 7 выполнялось расчетным путем в соответствии с исходными данными, предоставленными оператором аэродрома, и правилами установления приаэродромной территории, утвержденными Постановлением Правительства РФ от 02.02.2017 № 1460.

Определение границ подзоны № 7 выполнено по расчетам, учитывающим следующие факторы:

- в части электромагнитного воздействия – границы зон действия средств радиотехнического обеспечения полетов воздушных судов и авиационной электросвязи, обозначенных в аэронавигационном паспорте аэродрома гражданской авиации;
- в части концентрации загрязняющих веществ в атмосферном воздухе и шумового воздействия – типы используемых воздушных судов, траектории взлета, посадки и маневрирования воздушных судов в районе аэродрома, расписание движения воздушных судов (в дневное и ночное время), рельеф местности и климатологическое описание аэродрома.

Расчеты представлены в приложении 7 к Пояснительной записке «Расчеты рассеивания загрязнения атмосферного воздуха, физического воздействия на атмосферный воздух и оценка риска для здоровья человека».

Приаэродромная территория аэродрома Южно-Курильск (Менделеево) полностью или частично расположена в границах муниципальных образований и населенных пунктов:

Субъект	Административно-территориальная единица	Муниципальное образование	Населенный пункт
1	2	3	4
Сахалинская область	Южно-Курильский район	Южно-Курильский городской округ	поселок Горячий Пляж
			поселок Лагунное
			село Менделеево
			поселок Третьяково
			поселок городского типа Южно-Курильск

Приаэродромная территория полностью или частично включает земельные участки, которые поставлены на государственный кадастровый учет и возможные к образованию в границах кадастровых кварталов:

№ п/п	Номер кадастрового квартала	Степень попадания в границы подзоны	№ п/п	Номер кадастрового квартала	Степень попадания в границы подзоны
65:25 Южно-Курильский кадастровый район					
1	65:25:0000000	частично	5	65:25:0000010	полностью
2	65:25:0000002	частично	6	65:25:0000011	полностью
3	65:25:0000004	полностью	7	65:25:0000012	полностью
4	65:25:0000009	частично	8	65:25:0000013	частично

Координаты приаэродромной территории аэродрома Южно-Курильск (Менделеево)

Система координат ЕГРН: 65.У.002

Метод определения координат – аналитический

№ п/п	65.У.002		№ п/п	65.У.002	
	X	Y		X	Y
	м	м		м	м
1	76752.69	168081.81	278	15061.41	161359.38
2	75745.24	177327.08	279	30897.07	165528.50
3	59910.24	173158.15	280	30914.79	165460.96
4	59892.56	173225.53	281	30956.24	165309.45
5	59851.11	173377.05	282	30999.27	165158.38
6	59808.08	173528.11	283	31043.88	165007.77
7	59763.47	173678.72	284	31090.07	164857.64
8	59717.28	173828.86	285	31137.83	164707.99
9	59669.52	173978.50	286	31187.15	164558.86
10	59620.20	174127.64	287	31238.03	164410.25
11	59569.32	174276.25	288	31290.46	164262.18

№ п/п	65.У.002		№ п/п	65.У.002	
	X	Y		X	Y
	М	М		М	М
12	59516.89	174424.32	289	31344.45	164114.67
13	59462.91	174571.83	290	31399.97	163967.73
14	59407.38	174718.77	291	31457.03	163821.38
15	59350.32	174865.12	292	31515.62	163675.64
16	59291.73	175010.86	293	31575.73	163530.51
17	59231.62	175155.98	294	31637.36	163386.03
18	59169.99	175300.47	295	31700.49	163242.20
19	59106.86	175444.30	296	31765.13	163099.04
20	59042.22	175587.46	297	31831.27	162956.56
21	58976.08	175729.94	298	31898.89	162814.78
22	58908.46	175871.71	299	31968.00	162673.72
23	58839.35	176012.78	300	32038.58	162533.39
24	58768.77	176153.11	301	32110.62	162393.81
25	58696.73	176292.69	302	32184.12	162254.99
26	58623.23	176431.51	303	32259.08	162116.94
27	58548.28	176569.55	304	32335.47	161979.69
28	58471.88	176706.80	305	32413.29	161843.25
29	58394.06	176843.25	306	32492.55	161707.63
30	58314.81	176978.87	307	32573.21	161572.84
31	58234.14	177113.65	308	32655.29	161438.91
32	58152.07	177247.58	309	32738.76	161305.85
33	58068.59	177380.65	310	32823.62	161173.66
34	57983.73	177512.83	311	32909.86	161042.37
35	57897.49	177644.12	312	32997.47	160912.00
36	57809.88	177774.50	313	33086.44	160782.54
37	57720.91	177903.95	314	33176.76	160654.03
38	57630.59	178032.47	315	33268.42	160526.47
39	57538.93	178160.03	316	33361.41	160399.87
40	57445.94	178286.62	317	33455.73	160274.26
41	57351.62	178412.23	318	33551.35	160149.64
42	57256.00	178536.85	319	33648.27	160026.03
43	57159.08	178660.46	320	33746.49	159903.44
44	57060.86	178783.05	321	33845.98	159781.89
45	56961.37	178904.61	322	33946.74	159661.38
46	56860.62	179025.11	323	34048.75	159541.94
47	56758.60	179144.56	324	34152.01	159423.57
48	56655.34	179262.93	325	34256.50	159306.29
49	56550.85	179380.21	326	34362.22	159190.11
50	56445.13	179496.39	327	34469.15	159075.04
51	56338.20	179611.45	328	34577.27	158961.10
52	56230.08	179725.40	329	34686.59	158848.30
53	56120.77	179838.20	330	34797.07	158736.65
54	56010.28	179949.85	331	34908.73	158626.16
55	55898.63	180060.34	332	35021.53	158516.84
56	55785.82	180169.65	333	35135.47	158408.72

№ п/п	65.У.002		№ п/п	65.У.002	
	X	Y		X	Y
	М	М		М	М
57	55671.88	180277.78	334	35250.54	158301.79
58	55556.82	180384.70	335	35366.72	158196.08
59	55440.63	180490.42	336	35484.00	158091.58
60	55323.35	180594.91	337	35602.37	157988.32
61	55204.98	180698.17	338	35721.81	157886.31
62	55085.54	180800.19	339	35842.32	157785.55
63	54965.04	180900.95	340	35963.87	157686.06
64	54843.48	181000.44	341	36086.46	157587.85
65	54720.89	181098.65	342	36210.07	157490.92
66	54597.28	181195.57	343	36334.69	157395.30
67	54472.66	181291.20	344	36460.30	157300.99
68	54347.05	181385.51	345	36586.90	157207.99
69	54220.45	181478.50	346	36714.46	157116.33
70	54092.89	181570.16	347	36842.97	157026.01
71	53964.38	181660.49	348	36972.42	156937.04
72	53834.93	181749.46	349	37102.80	156849.43
73	53704.55	181837.07	350	37234.09	156763.19
74	53573.26	181923.31	351	37366.27	156678.33
75	53441.08	182008.17	352	37499.34	156594.86
76	53308.01	182091.64	353	37633.27	156512.78
77	53174.08	182173.71	354	37768.05	156432.12
78	53039.30	182254.38	355	37903.68	156352.87
79	52903.68	182333.63	356	38040.12	156275.04
80	52767.23	182411.46	357	38177.37	156198.65
81	52629.98	182487.85	358	38315.41	156123.70
82	52491.94	182562.80	359	38454.23	156050.19
83	52353.12	182636.30	360	38593.82	155978.15
84	52213.53	182708.35	361	38734.15	155907.57
85	52073.20	182778.92	362	38875.21	155838.47
86	51932.14	182848.03	363	39016.99	155770.84
87	51790.36	182915.65	364	39159.46	155704.71
88	51647.89	182981.79	365	39302.63	155640.07
89	51504.73	183046.43	366	39446.46	155576.93
90	51360.89	183109.57	367	39590.94	155515.30
91	51216.41	183171.20	368	39736.06	155455.19
92	51071.29	183231.31	369	39881.81	155396.60
93	50925.54	183289.90	370	40028.16	155339.54
94	50779.19	183346.95	371	40175.09	155284.02
95	50632.26	183402.48	372	40322.61	155230.04
96	50484.74	183456.46	373	40470.68	155177.60
97	50336.68	183508.89	374	40619.29	155126.72
98	50188.07	183559.77	375	40768.42	155077.40
99	50038.93	183609.10	376	40918.06	155029.64
100	49889.29	183656.85	377	41068.20	154983.46
101	49739.15	183703.04	378	41218.81	154938.84

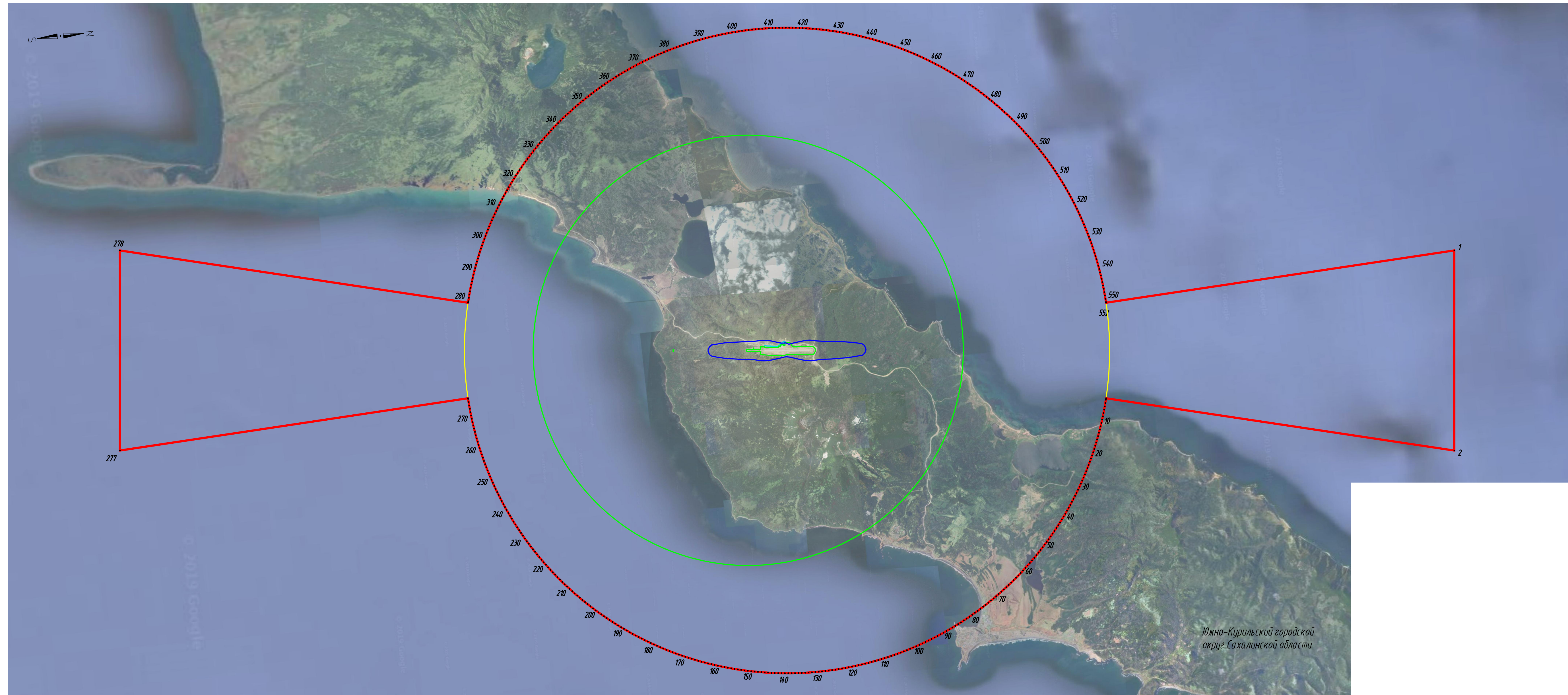
№ п/п	65.У.002		№ п/п	65.У.002	
	X	Y		X	Y
	М	М		М	М
102	49588.54	183747.65	379	41369.88	154895.81
103	49437.47	183790.69	380	41521.39	154854.36
104	49285.96	183832.14	381	41673.33	154814.50
105	49134.02	183872.00	382	41825.67	154776.23
106	48981.68	183910.26	383	41978.41	154739.56
107	48828.94	183946.93	384	42131.53	154704.50
108	48675.82	183982.00	385	42285.00	154671.03
109	48522.35	184015.46	386	42438.82	154639.18
110	48368.54	184047.32	387	42592.96	154608.94
111	48214.40	184077.56	388	42747.40	154580.31
112	48059.95	184106.18	389	42902.14	154553.31
113	47905.21	184133.19	390	43057.16	154527.92
114	47750.19	184158.57	391	43212.43	154504.16
115	47594.92	184182.33	392	43367.94	154482.03
116	47439.41	184204.47	393	43523.68	154461.53
117	47283.67	184224.97	394	43679.62	154442.66
118	47127.73	184243.84	395	43835.75	154425.42
119	46971.60	184261.08	396	43992.05	154409.82
120	46815.30	184276.68	397	44148.51	154395.86
121	46658.84	184290.64	398	44305.10	154383.53
122	46502.25	184302.97	399	44461.82	154372.85
123	46345.53	184313.65	400	44618.64	154363.80
124	46188.71	184322.69	401	44775.54	154356.41
125	46031.81	184330.09	402	44932.51	154350.65
126	45874.84	184335.85	403	45089.54	154346.54
127	45717.81	184339.96	404	45246.60	154344.07
128	45560.75	184342.43	405	45403.68	154343.25
129	45403.68	184343.25	406	45560.75	154344.07
130	45246.60	184342.43	407	45717.81	154346.54
131	45089.54	184339.96	408	45874.84	154350.65
132	44932.51	184335.85	409	46031.81	154356.41
133	44775.54	184330.09	410	46188.71	154363.80
134	44618.64	184322.69	411	46345.53	154372.85
135	44461.82	184313.65	412	46502.25	154383.53
136	44305.10	184302.97	413	46658.84	154395.86
137	44148.51	184290.64	414	46815.30	154409.82
138	43992.05	184276.68	415	46971.60	154425.42
139	43835.75	184261.08	416	47127.73	154442.66
140	43679.62	184243.84	417	47283.67	154461.53
141	43523.68	184224.97	418	47439.41	154482.03
142	43367.94	184204.47	419	47594.92	154504.16
143	43212.43	184182.33	420	47750.19	154527.92
144	43057.16	184158.57	421	47905.21	154553.31
145	42902.14	184133.19	422	48059.95	154580.31
146	42747.40	184106.18	423	48214.40	154608.94

№ п/п	65.У.002		№ п/п	65.У.002	
	X	Y		X	Y
	М	М		М	М
147	42592.96	184077.56	424	48368.54	154639.18
148	42438.82	184047.32	425	48522.35	154671.03
149	42285.00	184015.46	426	48675.82	154704.50
150	42131.53	183982.00	427	48828.94	154739.56
151	41978.41	183946.93	428	48981.68	154776.23
152	41825.67	183910.26	429	49134.02	154814.50
153	41673.33	183872.00	430	49285.96	154854.36
154	41521.39	183832.14	431	49437.47	154895.81
155	41369.88	183790.69	432	49588.54	154938.84
156	41218.81	183747.65	433	49739.15	154983.46
157	41068.20	183703.04	434	49889.29	155029.64
158	40918.06	183656.85	435	50038.93	155077.40
159	40768.42	183609.10	436	50188.07	155126.72
160	40619.29	183559.77	437	50336.68	155177.60
161	40470.68	183508.89	438	50484.74	155230.04
162	40322.61	183456.46	439	50632.26	155284.02
163	40175.09	183402.48	440	50779.19	155339.54
164	40028.16	183346.95	441	50925.54	155396.60
165	39881.81	183289.90	442	51071.29	155455.19
166	39736.06	183231.31	443	51216.41	155515.30
167	39590.94	183171.20	444	51360.89	155576.93
168	39446.46	183109.57	445	51504.73	155640.07
169	39302.63	183046.43	446	51647.89	155704.71
170	39159.46	182981.79	447	51790.36	155770.84
171	39016.99	182915.65	448	51932.14	155838.47
172	38875.21	182848.03	449	52073.20	155907.57
173	38734.15	182778.92	450	52213.53	155978.15
174	38593.82	182708.35	451	52353.12	156050.19
175	38454.23	182636.30	452	52491.94	156123.70
176	38315.41	182562.80	453	52629.98	156198.65
177	38177.37	182487.85	454	52767.23	156275.04
178	38040.12	182411.46	455	52903.68	156352.87
179	37903.68	182333.63	456	53039.30	156432.12
180	37768.05	182254.38	457	53174.08	156512.78
181	37633.27	182173.71	458	53308.01	156594.86
182	37499.34	182091.64	459	53441.08	156678.33
183	37366.27	182008.17	460	53573.26	156763.19
184	37234.09	181923.31	461	53704.55	156849.43
185	37102.80	181837.07	462	53834.93	156937.04
186	36972.42	181749.46	463	53964.38	157026.01
187	36842.97	181660.49	464	54092.89	157116.33
188	36714.46	181570.16	465	54220.45	157207.99
189	36586.90	181478.50	466	54347.05	157300.99
190	36460.30	181385.51	467	54472.66	157395.30
191	36334.69	181291.20	468	54597.28	157490.92

№ п/п	65.У.002		№ п/п	65.У.002	
	X	Y		X	Y
	М	М		М	М
192	36210.07	181195.57	469	54720.89	157587.85
193	36086.46	181098.65	470	54843.48	157686.06
194	35963.87	181000.44	471	54965.04	157785.55
195	35842.32	180900.95	472	55085.54	157886.31
196	35721.81	180800.19	473	55204.98	157988.32
197	35602.37	180698.17	474	55323.35	158091.58
198	35484.00	180594.91	475	55440.63	158196.08
199	35366.72	180490.42	476	55556.82	158301.79
200	35250.54	180384.70	477	55671.88	158408.72
201	35135.47	180277.78	478	55785.82	158516.84
202	35021.53	180169.65	479	55898.63	158626.16
203	34908.73	180060.34	480	56010.28	158736.65
204	34797.07	179949.85	481	56120.77	158848.30
205	34686.59	179838.20	482	56230.08	158961.10
206	34577.27	179725.40	483	56338.20	159075.04
207	34469.15	179611.45	484	56445.13	159190.11
208	34362.22	179496.39	485	56550.85	159306.29
209	34256.50	179380.21	486	56655.34	159423.57
210	34152.01	179262.93	487	56758.60	159541.94
211	34048.75	179144.56	488	56860.62	159661.38
212	33946.74	179025.11	489	56961.37	159781.89
213	33845.98	178904.61	490	57060.86	159903.44
214	33746.49	178783.05	491	57159.08	160026.03
215	33648.27	178660.46	492	57256.00	160149.64
216	33551.35	178536.85	493	57351.62	160274.26
217	33455.73	178412.23	494	57445.94	160399.87
218	33361.41	178286.62	495	57538.93	160526.47
219	33268.42	178160.03	496	57630.59	160654.03
220	33176.76	178032.47	497	57720.91	160782.54
221	33086.44	177903.95	498	57809.88	160912.00
222	32997.47	177774.50	499	57897.49	161042.37
223	32909.86	177644.12	500	57983.73	161173.66
224	32823.62	177512.83	501	58068.59	161305.85
225	32738.76	177380.65	502	58152.07	161438.91
226	32655.29	177247.58	503	58234.14	161572.84
227	32573.21	177113.65	504	58314.81	161707.63
228	32492.55	176978.87	505	58394.06	161843.25
229	32413.29	176843.25	506	58471.88	161979.69
230	32335.47	176706.80	507	58548.28	162116.94
231	32259.08	176569.55	508	58623.23	162254.99
232	32184.12	176431.51	509	58696.73	162393.81
233	32110.62	176292.69	510	58768.77	162533.39
234	32038.58	176153.11	511	58839.35	162673.72
235	31968.00	176012.78	512	58908.46	162814.78
236	31898.89	175871.71	513	58976.08	162956.56

№ п/п	65.У.002		№ п/п	65.У.002	
	X	Y		X	Y
	М	М		М	М
237	31831.27	175729.94	514	59042.22	163099.04
238	31765.13	175587.46	515	59106.86	163242.20
239	31700.49	175444.30	516	59169.99	163386.03
240	31637.36	175300.47	517	59231.62	163530.51
241	31575.73	175155.98	518	59291.73	163675.64
242	31515.62	175010.86	519	59350.32	163821.38
243	31457.03	174865.12	520	59407.38	163967.73
244	31399.97	174718.77	521	59462.91	164114.67
245	31344.45	174571.83	522	59516.89	164262.18
246	31290.46	174424.32	523	59569.32	164410.25
247	31238.03	174276.25	524	59620.20	164558.86
248	31187.15	174127.64	525	59669.52	164707.99
249	31137.83	173978.50	526	59717.28	164857.64
250	31090.07	173828.86	527	59763.47	165007.77
251	31043.88	173678.72	528	59808.08	165158.38
252	30999.27	173528.11	529	59851.11	165309.45
253	30956.24	173377.05	530	59892.56	165460.96
254	30914.79	173225.53	531	59932.42	165612.90
255	30874.93	173073.60	532	59970.69	165765.25
256	30836.66	172921.25	533	60007.36	165917.98
257	30799.99	172768.51	534	60042.43	166071.10
258	30764.92	172615.40	535	60075.89	166224.57
259	30731.46	172461.92	536	60107.74	166378.39
260	30699.61	172308.11	537	60137.98	166532.53
261	30669.37	172153.97	538	60166.61	166686.98
262	30640.74	171999.52	539	60193.62	166841.72
263	30613.73	171844.78	540	60219.00	166996.73
264	30588.35	171689.76	541	60242.76	167152.00
265	30564.59	171534.49	542	60264.89	167307.51
266	30542.46	171378.98	543	60285.40	167463.25
267	30521.95	171223.25	544	60304.27	167619.19
268	30503.08	171067.31	545	60321.50	167775.32
269	30485.85	170911.17	546	60337.10	167931.62
270	30470.25	170754.87	547	60351.07	168088.08
271	30456.28	170598.42	548	60363.39	168244.68
272	30443.96	170441.82	549	60374.08	168401.39
273	30433.27	170285.11	550	60383.12	168558.21
274	30424.23	170128.29	551	60390.52	168715.11
275	30416.83	169971.38	552	60391.52	168742.32
276	30415.83	169944.10	1	76752.69	168081.81
277	14053.97	170604.65	-	-	-

Графическая часть приаэродромной территории аэродрома Южно-Курильск (Менделеево) представлена на Сводном плане границ приаэродромной территории М 1:100 000 (Лист 8).



Южно-Курильский городской округ Сахалинской области

УСЛОВНЫЕ ОБОЗНАЧЕНИЯ

- - граница приаэродромной территории, граница 3-ей, 5-ой подзоны приаэродромной территории
- - граница 1-ой подзоны приаэродромной территории
- - граница 2-ой подзоны приаэродромной территории
- - граница 4-ой подзоны приаэродромной территории
- - граница 6-ой подзон приаэродромной территории
- - граница 7-ой подзоны приаэродромной территории

1. Граница приаэродромной территории аэродрома Южно-Курильск (Менделеево) включает территорию Южно-Курильского городского округа Сахалинской области

ТПСП-31908114.924.2019-2-ПАТ					
Решение об установлении приаэродромной территории аэродрома Южно-Курильск (Менделеево)					
Изм.	Кол.	Лист	№ док.	Подпись	Дата
Разработал	Шакин				02.20
Проверил	Гуркаленко				02.20
Н.контр.	Миронов				02.20
Сводный план границ приаэродромной территории. М1:100 000			Стадия	Лист	Листов
			П	8	8
Копировал					

Изм. № подл. Подп. и дата. Взам. инв. №

ПОДЗОНА №1

1. Наименование подзоны:

Первая подзона, в которой запрещается размещать объекты, не предназначенные для организации и обслуживания воздушного движения и воздушных перевозок, обеспечения взлета, посадки, руления и стоянки воздушных судов.

2. Правило выделения подзоны:

Определяется по внешним границам земельных участков, предоставленных для размещения и эксплуатации зданий, сооружений и оборудования, подлежащих размещению в указанных подзонах, отграничивающим такие земельные участки от земельных участков, предназначенных для иных целей.

3. Муниципальные образования и населенные пункты, в границах территорий которых полностью или частично расположена подзона:

Субъект	Административно-территориальная единица	Муниципальное образование	Населенный пункт
1	2	3	4
Сахалинская область	Южно-Курильский район	Южно-Курильский городской округ	—

4. Границы первой подзоны приаэродромной территории аэродрома Южно-Курильск (Менделеево) включают следующие земельные участки:

Кадастровый номер	Площадь, кв.м	Вид разрешенного использования
65:25:0000012:109	Часть ЗУ 1002950	Воздушный транспорт
65:25:0000012:111	4711	Воздушный транспорт
65:25:0000012:114	1667	Воздушный транспорт
65:25:0000012:47	Часть ЗУ 6950	—
65:25:0000012:58	948	Строительство и размещение средств радионавигации и посадки в аэропорту Южно-Курильска (Менделеево)
65:25:0000012:59	2798	Строительство и размещение средств радионавигации и посадки в аэропорту Южно-Курильска (Менделеево)
65:25:0000012:60	555	Строительство и размещение средств радионавигации и посадки в аэропорту Южно-Курильска (Менделеево)
65:25:0000012:61	1240	Строительство и размещение средств радионавигации и посадки в аэропорту Южно-Курильска (Менделеево)

Кадастровый номер	Площадь, кв.м	Вид разрешенного использования
65:25:0000012:89	30893	Для размещения объекта: «приемо-передающий радицентр (ППРЦ)»
65:25:0000012:90	2505	Размещение оборудования азимутально-дальномерный радиомаяк (РМА-90/РМД-90)
:ЗУ1	2783	—
:ЗУ2	2335	—
:ЗУ3	6156	—

Установление границ подзоны №1 приаэродромной территории выполнялось в соответствии с основными характеристиками и местоположением зданий, сооружений и оборудования аэропорта, обозначенными на Стройгенплане подготовительного периода строительства (приложение 1 к Пояснительной записке).

Графическая часть подзоны № 1 представлена на Плане границ 1-ой подзоны приаэродромной территории М 1:5 000 (Лист 1).

5. Координаты границ подзоны №1

Система координат ЕГРН: 65.У.002

Метод определения координат – аналитический

№ п/п	65.У.002		№ п/п	65.У.002	
	X	Y		X	Y
	м	м		м	м
Контур 1					
1	40168.31	168733.73	4	40140.18	168730.85
2	40157.79	168831.40	1	40168.31	168733.73
3	40129.49	168828.12	-	-	-
Контур 2					
5	46677.83	169341.98	41	44376.20	169064.97
6	46692.17	169357.92	42	44374.65	169080.23
7	46705.40	169379.32	43	45037.52	169152.46
8	46711.54	169400.63	44	45043.55	169097.15
9	46723.07	169448.44	45	45137.64	169107.41
10	46725.80	169462.50	46	45138.92	169094.88
11	46726.58	169478.30	47	45142.76	169051.29
12	46723.14	169492.10	48	45178.53	169055.19
13	46715.95	169510.12	49	45181.01	169032.43
14	46703.51	169529.19	50	45203.00	169034.83
15	46629.33	169636.73	51	45203.65	169028.91
16	46620.53	169650.13	52	45213.68	169030.00
17	45500.00	169528.52	53	45213.03	169035.92
18	45208.61	169552.16	54	45238.60	169038.70
19	44536.64	169469.41	55	45236.12	169061.46
20	44150.09	169402.20	56	45270.61	169065.22

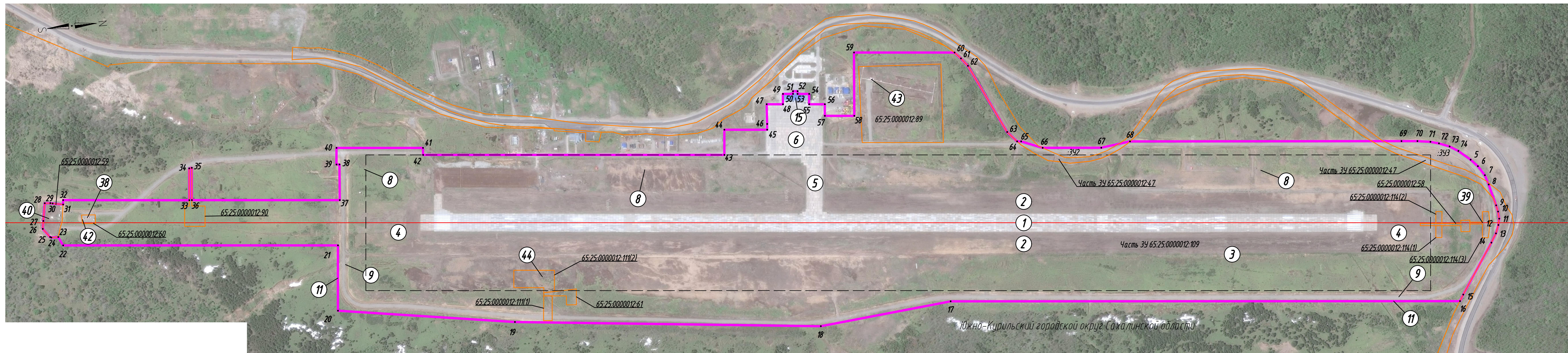
№ п/п	65.У.002		№ п/п	65.У.002	
	X	Y		X	Y
	М	М		М	М
21	44165.73	169258.65	57	45267.83	169090.78
22	43561.27	169192.78	58	45332.57	169097.83
23	43552.53	169173.33	59	45347.17	168958.58
24	43537.29	169172.77	60	45568.27	168982.67
25	43534.76	169171.48	61	45580.89	168997.19
26	43520.40	169151.85	62	45594.48	169015.27
27	43523.54	169134.56	63	45664.98	169170.06
28	43530.98	169095.91	64	45684.67	169192.91
29	43543.15	169096.97	65	45693.53	169193.89
30	43548.23	169098.26	66	45739.25	169213.29
31	43571.05	169103.04	67	45868.17	169227.11
32	43572.10	169093.37	68	45932.96	169220.04
33	43849.56	169123.87	69	46530.10	169284.42
34	43857.13	169053.88	70	46565.17	169288.27
35	43862.92	169053.23	71	46593.76	169293.00
36	43855.32	169124.23	72	46611.96	169298.58
37	44180.69	169159.68	73	46634.56	169307.79
38	44188.52	169081.22	74	46652.95	169319.79
39	44182.11	169080.59	5	46677.83	169341.98
40	44186.07	169044.25	-	-	-

Ограничения использования объектов недвижимости и осуществления деятельности

Запрещается размещать объекты, не предназначенные для организации и обслуживания воздушного движения и воздушных перевозок, обеспечения взлета, посадки, руления и стоянки воздушных судов.

6. Перечень кадастровых кварталов, в границах территорий которых полностью или частично расположена подзона:

№ п/п	Номер кадастрового квартала	Степень попадания в границы подзоны	№ п/п	Номер кадастрового квартала	Степень попадания в границы подзоны
65:25 Южно-Курильский кадастровый район					
1	65:25:0000000	частично	3	65:25:0000012	частично
2	65:25:0000011	частично	-	-	-



Экспликация зданий и сооружений, включенных в границы подзоны

Перечень земельных участков, включенных в границы подзоны

Номер на плане	Наименование сооружений	Примечание
1	Взлетно-посадочная полоса с искусственным покрытием (ИВП)	
2	Спланированная часть ЛП	
3	Летная полоса	
4	Концевые участки ЛП	
5	Рулежная дорожка с искусственным покрытием (РД)	
6	Перрон с искусственным покрытием	
8	Щиты-ориентиры видимости	
9	Патрульная автодорога	
11	Ограждение аэродрома	
15	КДП с СПЗ	
38	ЛККС	
39	КРМ	
40	Ближний приводной радиомаркерный маяк (БПРМ) с МКнос 13°	
41	Дальний приводной радиомаркерный маяк (ДПРМ) с МКнос 13°	
42	Автоматический радиопеленгатор (АРП)	
43	Передающий радиопередатчик (ПРЦ/ПРЦ)	
44	ГРМ с РМД	

№ п/п	Кадастровый номер	Площадь (кв.м.)	Разрешенное использование
1	65:25:0000012:109	Часть ЗУ 1 002 950	Воздушный транспорт
2	65:25:0000012:111	4 711	Воздушный транспорт
3	65:25:0000012:114	1667	Воздушный транспорт
4	65:25:0000012:47	Часть ЗУ 6950	-
5	65:25:0000012:58	948	Строительство и размещение средств радионавигации и посадки в аэропорту Южно-Курильска (Менделеево)
6	65:25:0000012:59	2798	Строительство и размещение средств радионавигации и посадки в аэропорту Южно-Курильска (Менделеево)
7	65:25:0000012:60	555	Строительство и размещение средств радионавигации и посадки в аэропорту Южно-Курильска (Менделеево)
8	65:25:0000012:61	1240	Строительство и размещение средств радионавигации и посадки в аэропорту Южно-Курильска (Менделеево)
9	65:25:0000012:89	30893	Для размещения объекта: "приемо-передающий радиопередатчик (ПРЦ)"
10	65:25:0000012:90	2505	Размещение оборудования азимутально-дальномерный радиомаяк (РМА-90/РМД-90)
11	:391	2783	-
12	:392	2335	-
13	:393	6156	-

УСЛОВНЫЕ ОБОЗНАЧЕНИЯ

- границы 1-ой подзоны приаэродромной территории предназначенной для организации и обслуживания воздушного движения и воздушных перевозок, обеспечения взлета, посадки, руления и стоянки воздушных судов.
- летная полоса (ЛП)
- границы земельных участков согласно сведениям Единого государственного реестра недвижимости от 20.08.2019
- кадастровый номер земельного участка
- ① - номер объекта по экспликации

1. Границы 1-ой подзоны приаэродромной территории аэродрома Южно-Курильск (Менделеево) включают территории Южно-Курильского городского округа Сахалинской области.

ТПС-319081149242019-2-ПАТ				
Решение об установлении приаэродромной территории аэродрома Южно-Курильск (Менделеево)				
Изм.	Кол.	Лист	№ док.	Подпись
Разработал	Шакин	02.20		
Проверил	Туркаленко	02.20		
Н.контр.	Миронов	02.20		
Аэродром Южно-Курильск (Менделеево)				
План границ 1-ой подзоны приаэродромной территории. М 1:5000				
Стадия	Лист	Листов		
П	1	8		
Транс Проект СПб				

ПОДЗОНА №2

1. Наименование подзоны:

Вторая подзона, в которой запрещается размещать объекты, не предназначенные для обслуживания пассажиров и обработки багажа, грузов и почты, обслуживания воздушных судов, хранения авиационного топлива и заправки воздушных судов, обеспечения энергоснабжения, а также объекты, не относящиеся к инфраструктуре аэропорта.

2. Правило выделения подзоны:

Определяется по внешним границам земельных участков, предоставленных для размещения и эксплуатации зданий, сооружений и оборудования, подлежащих размещению в указанных подзонах, отграничивающим такие земельные участки от земельных участков, предназначенных для иных целей.

3. Муниципальные образования и населенные пункты, в границах территорий которых полностью или частично расположена подзона:

Субъект	Административно-территориальная единица	Муниципальное образование	Населенный пункт
1	2	3	4
Сахалинская область	Южно-Курильский район	Южно-Курильский городской округ	—

4. Границы подзоны №2 приаэродромной территории аэродрома Южно-Курильск (Менделеево) включают следующие земельные участки (части земельных участков):

Кадастровый номер	Площадь, кв.м	Вид разрешенного использования
65:25:0000012:109	Часть ЗУ 64 836	Воздушный транспорт
65:25:0000012:115	40	Воздушный транспорт
65:25:0000012:43	Часть ЗУ 647	—

Установление границ подзоны № 2 приаэродромной территории выполнялось в соответствии с основными характеристиками и местоположением зданий, сооружений и оборудования аэропорта, обозначенными на Стройгенплане подготовительного периода строительства (приложение 1 к Пояснительной записке) и на Плане благоустройства (приложение 2 к Пояснительной записке).

Графическая часть подзоны № 2 представлена на Плане границ 2-ой подзоны приаэродромной территории М 1:2000 (Лист 2).

5. Координаты границ подзоны № 2

Система координат ЕГРН: 65.У.002

Метод определения координат – аналитический

№ п/п	65.У.002		№ п/п	65.У.002	
	X	Y		X	Y
	м	м		м	м
1	45352.56	168905.42	27	44668.67	169058.71
2	45332.40	169097.83	28	44718.20	169067.20
3	45267.65	169090.77	29	44738.09	169070.45
4	45270.44	169065.22	30	44772.08	169072.83
5	45235.94	169061.46	31	44773.71	169073.40
6	45238.42	169038.70	32	44796.94	169075.15
7	45212.77	169035.90	33	44813.01	169081.55
8	45213.50	169030.00	34	44820.89	169084.30
9	45203.39	169028.90	35	44849.90	169087.07
10	45202.83	169034.82	36	44869.99	169087.26
11	45180.83	169032.42	37	44917.51	169096.68
12	45178.35	169055.18	38	44983.59	169098.46
13	45142.58	169051.28	39	45018.83	169090.91
14	45138.74	169094.88	40	45041.70	169074.55
15	45137.46	169107.40	41	45051.28	169070.36
16	45043.37	169097.15	42	45070.17	169063.10
17	45037.35	169152.46	43	45096.52	169051.09
18	44374.47	169080.22	44	45102.52	169046.20
19	44381.33	169012.97	45	45110.81	169033.91
20	44443.85	169020.21	46	45137.14	169015.39
21	44518.97	169034.69	47	45158.92	169000.82
22	44568.98	169041.34	48	45196.83	168971.49
23	44602.33	169046.14	49	45214.90	168957.63
24	44610.42	169047.15	50	45218.31	168954.02
25	44620.02	169046.70	51	45279.49	168919.76
26	44669.29	169054.33	1	45352.56	168905.42

Ограничения использования объектов недвижимости и осуществления деятельности

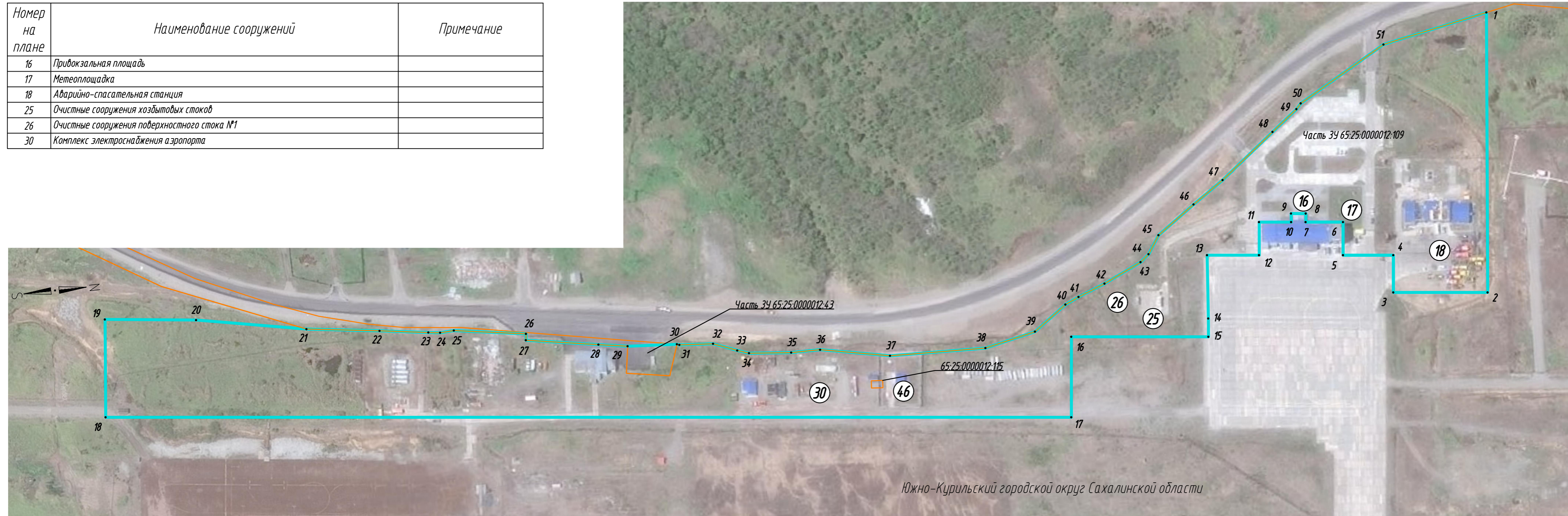
Запрещается размещать объекты, не предназначенные для обслуживания пассажиров и обработки багажа, грузов и почты, обслуживания воздушных судов, хранения авиационного топлива и заправки воздушных судов, обеспечения энергоснабжения, а также объекты, не относящиеся к инфраструктуре аэропорта.

6. Перечень кадастровых кварталов, в границах территорий которых полностью или частично расположена подзона:

№ п/п	Номер кадастрового квартала	Степень попадания в границы подзоны	№ п/п	Номер кадастрового квартала	Степень попадания в границы подзоны
65:25 Южно-Курильский кадастровый район					
1	65:25:0000000	частично	2	65:25:0000012	частично

Экспликация зданий и сооружений, включенных в границы подзоны

Номер на плане	Наименование сооружений	Примечание
16	Привокзальная площадь	
17	Метеоплощадка	
18	Аварийно-спасательная станция	
25	Очистные сооружения хозяйтовых стоков	
26	Очистные сооружения поверхностного стока №1	
30	Комплекс электроснабжения аэропорта	



Перечень земельных участков, включенных в границы подзоны

№ п/п	Кадастровый номер	Площадь (кв.м.)	Разрешённое использование
1	65:25:0000012:109	Часть 34 64 836	Воздушный транспорт
2	65:25:0000012:115	40	Воздушный транспорт
3	65:25:0000012:43	Часть 34 64 7	-

- — границы 2-ой подзоны приаэродромной территории, предназначенной для обслуживания пассажиров и обработки багажа, грузов и почты, обслуживания воздушных судов, хранения авиационного топлива и заправки воздушных судов, обеспечения энергоснабжения, а также для объектов, относящихся к инфраструктуре аэропорта
- — границы земельных участков согласно сведениям Единого государственного реестра недвижимости от 20.08.2019
- 65:25:0000012:109** — кадастровый номер земельного участка
- ⑤ — номер объекта по экспликации

1. Граница 2-ой подзоны приаэродромной территории аэродрома Южно-Курильск (Менделеево) включает территорию Южно-Курильского городского округа Сахалинской области.

21

ТПСР-319081149242019-2-ПАТ					
Решение об установлении приаэродромной территории аэродрома Южно-Курильск (Менделеево)					
Изм.	Кол.	Лист	№ док.	Подпись	Дата
Разработал	Шакин				02.20
Проверил	Гуркаленко				02.20
Н.контр.	Миронов				02.20
Аэродром Южно-Курильск (Менделеево)				Стадия	Лист
План границ 2-ой подзоны приаэродромной территории. М 1:2000				П	2
Листов					
Копировал				Формат А4х3	

Транс Проект СПб

Формат А4х3

Имя, № подл. Подл. и дата. Взам. инв. №

ПОДЗОНА №3

1. Наименование подзоны:

Третья подзона, в которой запрещается размещать объекты, высота которых превышает ограничения, установленные уполномоченным Правительством Российской Федерации федеральным органом исполнительной власти при установлении соответствующей приаэродромной территории.

2. Правило выделения подзоны:

Определяется в границах полос воздушных подходов, установленных в соответствии с Федеральными правилами использования воздушного пространства Российской Федерации, утвержденными постановлением Правительства Российской Федерации от 11 марта 2010 г. № 138 «Об утверждении Федеральных правил использования воздушного пространства Российской Федерации».

3. Муниципальные образования и населенные пункты, в границах территорий которых полностью или частично расположена подзона:

Субъект	Административно-территориальная единица	Муниципальное образование	Населенный пункт
1	2	3	4
Сахалинская область	Южно-Курильский район	Южно-Курильский городской округ	поселок Горячий Пляж
			поселок Лагунное
			село Менделеево
			поселок Третьяково
			поселок городского типа Южно-Курильск

4. Ограничения использования объектов недвижимости и осуществления деятельности в границах подзоны № 3 распространяются на объекты, высота которых превышает ограничения, установленные уполномоченным Правительством РФ федеральным органом исполнительной власти при установлении соответствующей приаэродромной территории.

Приказом Минтранса России от 25.08.2015 № 262 предусмотрено установление поверхностей ограничения препятствий, в границах которых осуществляется контроль за расположением и высотой препятствий, которые могут представлять опасность для выполнения полетов.

Для аэродрома Южно-Курильск (Менделеево) в соответствии с требованиями Приказа Минтранса России от 25.08.2015 № 262 устанавливаются следующие поверхности ограничения препятствий:

- 1) Внешняя горизонтальная поверхность;
- 2) Коническая поверхность;
- 3) Внутренняя горизонтальная поверхность;
- 4) Поверхность захода на посадку;

- 5) Поверхность взлета;
- 6) Переходная поверхность.

Планы ограничительных поверхностей аэродрома представлены на Листах 3.2-3.5 графической части.

В соответствии с правилами выделения на приаэродромной территории подзона выделение подзоны №3 осуществляется в границах полос воздушных подходов, установленных в соответствии с требованиями Приказа Минтранса России от 04.05.2018 № 176 «Об утверждении Порядка установления границ полос воздушных подходов на аэродромах гражданской авиации».

План полос воздушных подходов представлен на Листе 3.6 графической части.

Внешняя граница подзоны № 3 представляет собой замкнутой контур по границе внешней горизонтальной поверхности ограничения препятствий и границам полос воздушных подходов.

Ограничения использования объектов недвижимости и осуществления деятельности по максимальным абсолютным отметкам высот указаны в Балтийской системе высот 1977 года.

План границ 3-ей подзоны приаэродромной территории представлен на Листе 3 графической части.

При выборе месторасположения новых объектов/сооружений, реконструкции существующих объектов/сооружений необходимо учитывать ограничения использования объектов недвижимости и осуществления деятельности, установленные в границах поверхностей ограничения препятствий аэродрома Южно-Курильск (Менделеево) (Сводная схема ограничения высотных препятствий 3-ей подзоны приаэродромной территории, Лист 3.1).

5. Координаты границ подзоны №3 (внешняя граница)

Система координат ЕГРН: 65.У.002

Метод определения координат – аналитический

№ п/п	65.У.002		№ п/п	65.У.002	
	X	Y		X	Y
	м	м		м	м
1	76752.69	168081.81	278	15061.41	161359.38
2	75745.24	177327.08	279	30897.07	165528.50
3	59910.24	173158.15	280	30914.79	165460.96
4	59892.56	173225.53	281	30956.24	165309.45
5	59851.11	173377.05	282	30999.27	165158.38
6	59808.08	173528.11	283	31043.88	165007.77
7	59763.47	173678.72	284	31090.07	164857.64
8	59717.28	173828.86	285	31137.83	164707.99
9	59669.52	173978.50	286	31187.15	164558.86
10	59620.20	174127.64	287	31238.03	164410.25
11	59569.32	174276.25	288	31290.46	164262.18
12	59516.89	174424.32	289	31344.45	164114.67
13	59462.91	174571.83	290	31399.97	163967.73
14	59407.38	174718.77	291	31457.03	163821.38

№ п/п	65.У.002		№ п/п	65.У.002	
	X	Y		X	Y
	М	М		М	М
15	59350.32	174865.12	292	31515.62	163675.64
16	59291.73	175010.86	293	31575.73	163530.51
17	59231.62	175155.98	294	31637.36	163386.03
18	59169.99	175300.47	295	31700.49	163242.20
19	59106.86	175444.30	296	31765.13	163099.04
20	59042.22	175587.46	297	31831.27	162956.56
21	58976.08	175729.94	298	31898.89	162814.78
22	58908.46	175871.71	299	31968.00	162673.72
23	58839.35	176012.78	300	32038.58	162533.39
24	58768.77	176153.11	301	32110.62	162393.81
25	58696.73	176292.69	302	32184.12	162254.99
26	58623.23	176431.51	303	32259.08	162116.94
27	58548.28	176569.55	304	32335.47	161979.69
28	58471.88	176706.80	305	32413.29	161843.25
29	58394.06	176843.25	306	32492.55	161707.63
30	58314.81	176978.87	307	32573.21	161572.84
31	58234.14	177113.65	308	32655.29	161438.91
32	58152.07	177247.58	309	32738.76	161305.85
33	58068.59	177380.65	310	32823.62	161173.66
34	57983.73	177512.83	311	32909.86	161042.37
35	57897.49	177644.12	312	32997.47	160912.00
36	57809.88	177774.50	313	33086.44	160782.54
37	57720.91	177903.95	314	33176.76	160654.03
38	57630.59	178032.47	315	33268.42	160526.47
39	57538.93	178160.03	316	33361.41	160399.87
40	57445.94	178286.62	317	33455.73	160274.26
41	57351.62	178412.23	318	33551.35	160149.64
42	57256.00	178536.85	319	33648.27	160026.03
43	57159.08	178660.46	320	33746.49	159903.44
44	57060.86	178783.05	321	33845.98	159781.89
45	56961.37	178904.61	322	33946.74	159661.38
46	56860.62	179025.11	323	34048.75	159541.94
47	56758.60	179144.56	324	34152.01	159423.57
48	56655.34	179262.93	325	34256.50	159306.29
49	56550.85	179380.21	326	34362.22	159190.11
50	56445.13	179496.39	327	34469.15	159075.04
51	56338.20	179611.45	328	34577.27	158961.10
52	56230.08	179725.40	329	34686.59	158848.30
53	56120.77	179838.20	330	34797.07	158736.65
54	56010.28	179949.85	331	34908.73	158626.16
55	55898.63	180060.34	332	35021.53	158516.84
56	55785.82	180169.65	333	35135.47	158408.72
57	55671.88	180277.78	334	35250.54	158301.79
58	55556.82	180384.70	335	35366.72	158196.08
59	55440.63	180490.42	336	35484.00	158091.58

№ п/п	65.У.002		№ п/п	65.У.002	
	X	Y		X	Y
	М	М		М	М
60	55323.35	180594.91	337	35602.37	157988.32
61	55204.98	180698.17	338	35721.81	157886.31
62	55085.54	180800.19	339	35842.32	157785.55
63	54965.04	180900.95	340	35963.87	157686.06
64	54843.48	181000.44	341	36086.46	157587.85
65	54720.89	181098.65	342	36210.07	157490.92
66	54597.28	181195.57	343	36334.69	157395.30
67	54472.66	181291.20	344	36460.30	157300.99
68	54347.05	181385.51	345	36586.90	157207.99
69	54220.45	181478.50	346	36714.46	157116.33
70	54092.89	181570.16	347	36842.97	157026.01
71	53964.38	181660.49	348	36972.42	156937.04
72	53834.93	181749.46	349	37102.80	156849.43
73	53704.55	181837.07	350	37234.09	156763.19
74	53573.26	181923.31	351	37366.27	156678.33
75	53441.08	182008.17	352	37499.34	156594.86
76	53308.01	182091.64	353	37633.27	156512.78
77	53174.08	182173.71	354	37768.05	156432.12
78	53039.30	182254.38	355	37903.68	156352.87
79	52903.68	182333.63	356	38040.12	156275.04
80	52767.23	182411.46	357	38177.37	156198.65
81	52629.98	182487.85	358	38315.41	156123.70
82	52491.94	182562.80	359	38454.23	156050.19
83	52353.12	182636.30	360	38593.82	155978.15
84	52213.53	182708.35	361	38734.15	155907.57
85	52073.20	182778.92	362	38875.21	155838.47
86	51932.14	182848.03	363	39016.99	155770.84
87	51790.36	182915.65	364	39159.46	155704.71
88	51647.89	182981.79	365	39302.63	155640.07
89	51504.73	183046.43	366	39446.46	155576.93
90	51360.89	183109.57	367	39590.94	155515.30
91	51216.41	183171.20	368	39736.06	155455.19
92	51071.29	183231.31	369	39881.81	155396.60
93	50925.54	183289.90	370	40028.16	155339.54
94	50779.19	183346.95	371	40175.09	155284.02
95	50632.26	183402.48	372	40322.61	155230.04
96	50484.74	183456.46	373	40470.68	155177.60
97	50336.68	183508.89	374	40619.29	155126.72
98	50188.07	183559.77	375	40768.42	155077.40
99	50038.93	183609.10	376	40918.06	155029.64
100	49889.29	183656.85	377	41068.20	154983.46
101	49739.15	183703.04	378	41218.81	154938.84
102	49588.54	183747.65	379	41369.88	154895.81
103	49437.47	183790.69	380	41521.39	154854.36
104	49285.96	183832.14	381	41673.33	154814.50

№ п/п	65.У.002		№ п/п	65.У.002	
	X	Y		X	Y
	М	М		М	М
105	49134.02	183872.00	382	41825.67	154776.23
106	48981.68	183910.26	383	41978.41	154739.56
107	48828.94	183946.93	384	42131.53	154704.50
108	48675.82	183982.00	385	42285.00	154671.03
109	48522.35	184015.46	386	42438.82	154639.18
110	48368.54	184047.32	387	42592.96	154608.94
111	48214.40	184077.56	388	42747.40	154580.31
112	48059.95	184106.18	389	42902.14	154553.31
113	47905.21	184133.19	390	43057.16	154527.92
114	47750.19	184158.57	391	43212.43	154504.16
115	47594.92	184182.33	392	43367.94	154482.03
116	47439.41	184204.47	393	43523.68	154461.53
117	47283.67	184224.97	394	43679.62	154442.66
118	47127.73	184243.84	395	43835.75	154425.42
119	46971.60	184261.08	396	43992.05	154409.82
120	46815.30	184276.68	397	44148.51	154395.86
121	46658.84	184290.64	398	44305.10	154383.53
122	46502.25	184302.97	399	44461.82	154372.85
123	46345.53	184313.65	400	44618.64	154363.80
124	46188.71	184322.69	401	44775.54	154356.41
125	46031.81	184330.09	402	44932.51	154350.65
126	45874.84	184335.85	403	45089.54	154346.54
127	45717.81	184339.96	404	45246.60	154344.07
128	45560.75	184342.43	405	45403.68	154343.25
129	45403.68	184343.25	406	45560.75	154344.07
130	45246.60	184342.43	407	45717.81	154346.54
131	45089.54	184339.96	408	45874.84	154350.65
132	44932.51	184335.85	409	46031.81	154356.41
133	44775.54	184330.09	410	46188.71	154363.80
134	44618.64	184322.69	411	46345.53	154372.85
135	44461.82	184313.65	412	46502.25	154383.53
136	44305.10	184302.97	413	46658.84	154395.86
137	44148.51	184290.64	414	46815.30	154409.82
138	43992.05	184276.68	415	46971.60	154425.42
139	43835.75	184261.08	416	47127.73	154442.66
140	43679.62	184243.84	417	47283.67	154461.53
141	43523.68	184224.97	418	47439.41	154482.03
142	43367.94	184204.47	419	47594.92	154504.16
143	43212.43	184182.33	420	47750.19	154527.92
144	43057.16	184158.57	421	47905.21	154553.31
145	42902.14	184133.19	422	48059.95	154580.31
146	42747.40	184106.18	423	48214.40	154608.94
147	42592.96	184077.56	424	48368.54	154639.18
148	42438.82	184047.32	425	48522.35	154671.03
149	42285.00	184015.46	426	48675.82	154704.50

№ п/п	65.У.002		№ п/п	65.У.002	
	X	Y		X	Y
	М	М		М	М
150	42131.53	183982.00	427	48828.94	154739.56
151	41978.41	183946.93	428	48981.68	154776.23
152	41825.67	183910.26	429	49134.02	154814.50
153	41673.33	183872.00	430	49285.96	154854.36
154	41521.39	183832.14	431	49437.47	154895.81
155	41369.88	183790.69	432	49588.54	154938.84
156	41218.81	183747.65	433	49739.15	154983.46
157	41068.20	183703.04	434	49889.29	155029.64
158	40918.06	183656.85	435	50038.93	155077.40
159	40768.42	183609.10	436	50188.07	155126.72
160	40619.29	183559.77	437	50336.68	155177.60
161	40470.68	183508.89	438	50484.74	155230.04
162	40322.61	183456.46	439	50632.26	155284.02
163	40175.09	183402.48	440	50779.19	155339.54
164	40028.16	183346.95	441	50925.54	155396.60
165	39881.81	183289.90	442	51071.29	155455.19
166	39736.06	183231.31	443	51216.41	155515.30
167	39590.94	183171.20	444	51360.89	155576.93
168	39446.46	183109.57	445	51504.73	155640.07
169	39302.63	183046.43	446	51647.89	155704.71
170	39159.46	182981.79	447	51790.36	155770.84
171	39016.99	182915.65	448	51932.14	155838.47
172	38875.21	182848.03	449	52073.20	155907.57
173	38734.15	182778.92	450	52213.53	155978.15
174	38593.82	182708.35	451	52353.12	156050.19
175	38454.23	182636.30	452	52491.94	156123.70
176	38315.41	182562.80	453	52629.98	156198.65
177	38177.37	182487.85	454	52767.23	156275.04
178	38040.12	182411.46	455	52903.68	156352.87
179	37903.68	182333.63	456	53039.30	156432.12
180	37768.05	182254.38	457	53174.08	156512.78
181	37633.27	182173.71	458	53308.01	156594.86
182	37499.34	182091.64	459	53441.08	156678.33
183	37366.27	182008.17	460	53573.26	156763.19
184	37234.09	181923.31	461	53704.55	156849.43
185	37102.80	181837.07	462	53834.93	156937.04
186	36972.42	181749.46	463	53964.38	157026.01
187	36842.97	181660.49	464	54092.89	157116.33
188	36714.46	181570.16	465	54220.45	157207.99
189	36586.90	181478.50	466	54347.05	157300.99
190	36460.30	181385.51	467	54472.66	157395.30
191	36334.69	181291.20	468	54597.28	157490.92
192	36210.07	181195.57	469	54720.89	157587.85
193	36086.46	181098.65	470	54843.48	157686.06
194	35963.87	181000.44	471	54965.04	157785.55

№ п/п	65.У.002		№ п/п	65.У.002	
	X	Y		X	Y
	М	М		М	М
195	35842.32	180900.95	472	55085.54	157886.31
196	35721.81	180800.19	473	55204.98	157988.32
197	35602.37	180698.17	474	55323.35	158091.58
198	35484.00	180594.91	475	55440.63	158196.08
199	35366.72	180490.42	476	55556.82	158301.79
200	35250.54	180384.70	477	55671.88	158408.72
201	35135.47	180277.78	478	55785.82	158516.84
202	35021.53	180169.65	479	55898.63	158626.16
203	34908.73	180060.34	480	56010.28	158736.65
204	34797.07	179949.85	481	56120.77	158848.30
205	34686.59	179838.20	482	56230.08	158961.10
206	34577.27	179725.40	483	56338.20	159075.04
207	34469.15	179611.45	484	56445.13	159190.11
208	34362.22	179496.39	485	56550.85	159306.29
209	34256.50	179380.21	486	56655.34	159423.57
210	34152.01	179262.93	487	56758.60	159541.94
211	34048.75	179144.56	488	56860.62	159661.38
212	33946.74	179025.11	489	56961.37	159781.89
213	33845.98	178904.61	490	57060.86	159903.44
214	33746.49	178783.05	491	57159.08	160026.03
215	33648.27	178660.46	492	57256.00	160149.64
216	33551.35	178536.85	493	57351.62	160274.26
217	33455.73	178412.23	494	57445.94	160399.87
218	33361.41	178286.62	495	57538.93	160526.47
219	33268.42	178160.03	496	57630.59	160654.03
220	33176.76	178032.47	497	57720.91	160782.54
221	33086.44	177903.95	498	57809.88	160912.00
222	32997.47	177774.50	499	57897.49	161042.37
223	32909.86	177644.12	500	57983.73	161173.66
224	32823.62	177512.83	501	58068.59	161305.85
225	32738.76	177380.65	502	58152.07	161438.91
226	32655.29	177247.58	503	58234.14	161572.84
227	32573.21	177113.65	504	58314.81	161707.63
228	32492.55	176978.87	505	58394.06	161843.25
229	32413.29	176843.25	506	58471.88	161979.69
230	32335.47	176706.80	507	58548.28	162116.94
231	32259.08	176569.55	508	58623.23	162254.99
232	32184.12	176431.51	509	58696.73	162393.81
233	32110.62	176292.69	510	58768.77	162533.39
234	32038.58	176153.11	511	58839.35	162673.72
235	31968.00	176012.78	512	58908.46	162814.78
236	31898.89	175871.71	513	58976.08	162956.56
237	31831.27	175729.94	514	59042.22	163099.04
238	31765.13	175587.46	515	59106.86	163242.20
239	31700.49	175444.30	516	59169.99	163386.03

№ п/п	65.У.002		№ п/п	65.У.002	
	X	Y		X	Y
	М	М		М	М
240	31637.36	175300.47	517	59231.62	163530.51
241	31575.73	175155.98	518	59291.73	163675.64
242	31515.62	175010.86	519	59350.32	163821.38
243	31457.03	174865.12	520	59407.38	163967.73
244	31399.97	174718.77	521	59462.91	164114.67
245	31344.45	174571.83	522	59516.89	164262.18
246	31290.46	174424.32	523	59569.32	164410.25
247	31238.03	174276.25	524	59620.20	164558.86
248	31187.15	174127.64	525	59669.52	164707.99
249	31137.83	173978.50	526	59717.28	164857.64
250	31090.07	173828.86	527	59763.47	165007.77
251	31043.88	173678.72	528	59808.08	165158.38
252	30999.27	173528.11	529	59851.11	165309.45
253	30956.24	173377.05	530	59892.56	165460.96
254	30914.79	173225.53	531	59932.42	165612.90
255	30874.93	173073.60	532	59970.69	165765.25
256	30836.66	172921.25	533	60007.36	165917.98
257	30799.99	172768.51	534	60042.43	166071.10
258	30764.92	172615.40	535	60075.89	166224.57
259	30731.46	172461.92	536	60107.74	166378.39
260	30699.61	172308.11	537	60137.98	166532.53
261	30669.37	172153.97	538	60166.61	166686.98
262	30640.74	171999.52	539	60193.62	166841.72
263	30613.73	171844.78	540	60219.00	166996.73
264	30588.35	171689.76	541	60242.76	167152.00
265	30564.59	171534.49	542	60264.89	167307.51
266	30542.46	171378.98	543	60285.40	167463.25
267	30521.95	171223.25	544	60304.27	167619.19
268	30503.08	171067.31	545	60321.50	167775.32
269	30485.85	170911.17	546	60337.10	167931.62
270	30470.25	170754.87	547	60351.07	168088.08
271	30456.28	170598.42	548	60363.39	168244.68
272	30443.96	170441.82	549	60374.08	168401.39
273	30433.27	170285.11	550	60383.12	168558.21
274	30424.23	170128.29	551	60390.52	168715.11
275	30416.83	169971.38	552	60391.52	168742.32
276	30415.83	169944.10	1	76752.69	168081.81
277	14053.97	170604.65	-	-	-

6. Сводная таблица ограничений 3-ей подзоны приаэродромной территории аэродрома Южно-Курильск (Менделеево).

Сводная схема ограничения высотных препятствий 3-ей подзоны приаэродромной территории представлена на Листе 3.1 графической части.

Координаты поворотных точек указаны в системе координат, принятой для ведения Единого государственного реестра недвижимости (65.У.002).

Сектор 1					
№ п/п	65.У.002		№ п/п	65.У.002	
	X	Y		X	Y
	м	м		м	м
Внешняя граница					
1	56445.13	159190.11	284	34256.50	179380.21
2	56550.85	159306.29	285	34152.01	179262.93
3	56655.34	159423.57	286	34048.75	179144.56
4	56758.60	159541.94	287	33946.74	179025.11
5	56860.62	159661.38	288	33845.98	178904.61
6	56961.37	159781.89	289	33746.49	178783.05
7	57060.86	159903.44	290	33648.27	178660.46
8	57159.08	160026.03	291	33551.35	178536.85
9	57256.00	160149.64	292	33455.73	178412.23
10	57351.62	160274.26	293	33361.41	178286.62
11	57445.94	160399.87	294	33268.42	178160.03
12	57538.93	160526.47	295	33176.76	178032.47
13	57630.59	160654.03	296	33086.44	177903.95
14	57720.91	160782.54	297	32997.47	177774.50
15	57809.88	160912.00	298	32909.86	177644.12
16	57897.49	161042.37	299	32823.62	177512.83
17	57983.73	161173.66	300	32738.76	177380.65
18	58068.59	161305.85	301	32655.29	177247.58
19	58152.07	161438.91	302	32573.21	177113.65
20	58234.14	161572.84	303	32492.55	176978.87
21	58314.81	161707.63	304	32413.29	176843.25
22	58394.06	161843.25	305	32335.47	176706.80
23	58471.88	161979.69	306	32259.08	176569.55
24	58548.28	162116.94	307	32184.12	176431.51
25	58623.23	162254.99	308	32110.62	176292.69
26	58696.73	162393.81	309	32038.58	176153.11
27	58768.77	162533.39	310	31968.00	176012.78
28	58839.35	162673.72	311	31898.89	175871.71
29	58908.46	162814.78	312	31831.27	175729.94
30	58976.08	162956.56	313	31765.13	175587.46
31	59042.22	163099.04	314	31700.49	175444.30
32	59106.86	163242.20	315	31637.36	175300.47
33	59169.99	163386.03	316	31575.73	175155.98
34	59231.62	163530.51	317	31515.62	175010.86

Сектор 1					
№ п/п	65.Y.002		№ п/п	65.Y.002	
	X	Y		X	Y
	М	М		М	М
35	59291.73	163675.64	318	31457.03	174865.12
36	59350.32	163821.38	319	31399.97	174718.77
37	59407.38	163967.73	320	31344.45	174571.83
38	59462.91	164114.67	321	31290.46	174424.32
39	59516.89	164262.18	322	31238.03	174276.25
40	59569.32	164410.25	323	31187.15	174127.64
41	59620.20	164558.86	324	31137.83	173978.50
42	59669.52	164707.99	325	31090.07	173828.86
43	59717.28	164857.64	326	31043.88	173678.72
44	59763.47	165007.77	327	30999.27	173528.11
45	59808.08	165158.38	328	30956.24	173377.05
46	59851.11	165309.45	329	30914.79	173225.53
47	59892.56	165460.96	330	30874.93	173073.60
48	59932.42	165612.90	331	30836.66	172921.25
49	59970.69	165765.25	332	30799.99	172768.51
50	60007.36	165917.98	333	30764.92	172615.40
51	60042.43	166071.10	334	30731.46	172461.92
52	60075.89	166224.57	335	30699.61	172308.11
53	60107.74	166378.39	336	30669.37	172153.97
54	60137.98	166532.53	337	30640.74	171999.52
55	60166.61	166686.98	338	30613.73	171844.78
56	60193.62	166841.72	339	30588.35	171689.76
57	60219.00	166996.73	340	30564.59	171534.49
58	60242.76	167152.00	341	30542.46	171378.98
59	60264.89	167307.51	342	30521.95	171223.25
60	60285.40	167463.25	343	30503.08	171067.31
61	60304.27	167619.19	344	30485.85	170911.17
62	60321.50	167775.32	345	30470.25	170754.87
63	60337.10	167931.62	346	30456.28	170598.42
64	60351.07	168088.08	347	30443.96	170441.82
65	60363.39	168244.68	348	30433.27	170285.11
66	60374.08	168401.39	349	30424.23	170128.29
67	60383.12	168558.21	350	30416.83	169971.38
68	60390.52	168715.11	351	30415.83	169944.10
69	60391.52	168742.32	352	30415.49	169934.86
70	60391.84	168751.21	353	29150.60	169985.89
71	61656.87	168700.15	354	29302.25	168594.60
72	61505.21	170091.91	355	29212.67	168584.84
73	61594.68	170101.66	356	29429.32	166596.61
74	61378.03	172089.89	357	29518.96	166606.38
75	61288.56	172080.14	358	29670.72	165214.15
76	61136.90	173471.90	359	30894.97	165536.50
77	59912.50	173149.55	360	30897.07	165528.50
78	59910.24	173158.15	361	30914.79	165460.96

Сектор 1					
№ п/п	65.У.002		№ п/п	65.У.002	
	X	Y		X	Y
	М	М		М	М
79	59892.56	173225.53	362	30956.24	165309.45
80	59851.11	173377.05	363	30999.27	165158.38
81	59808.08	173528.11	364	31043.88	165007.77
82	59763.47	173678.72	365	31090.07	164857.64
83	59717.28	173828.86	366	31137.83	164707.99
84	59669.52	173978.50	367	31187.15	164558.86
85	59620.20	174127.64	368	31238.03	164410.25
86	59569.32	174276.25	369	31290.46	164262.18
87	59516.89	174424.32	370	31344.45	164114.67
88	59462.91	174571.83	371	31399.97	163967.73
89	59407.38	174718.77	372	31457.03	163821.38
90	59350.32	174865.12	373	31515.62	163675.64
91	59291.73	175010.86	374	31575.73	163530.51
92	59231.62	175155.98	375	31637.36	163386.03
93	59169.99	175300.47	376	31700.49	163242.20
94	59106.86	175444.30	377	31765.13	163099.04
95	59042.22	175587.46	378	31831.27	162956.56
96	58976.08	175729.94	379	31898.89	162814.78
97	58908.46	175871.71	380	31968.00	162673.72
98	58839.35	176012.78	381	32038.58	162533.39
99	58768.77	176153.11	382	32110.62	162393.81
100	58696.73	176292.69	383	32184.12	162254.99
101	58623.23	176431.51	384	32259.08	162116.94
102	58548.28	176569.55	385	32335.47	161979.69
103	58471.88	176706.80	386	32413.29	161843.25
104	58394.06	176843.25	387	32492.55	161707.63
105	58314.81	176978.87	388	32573.21	161572.84
106	58234.14	177113.65	389	32655.29	161438.91
107	58152.07	177247.58	390	32738.76	161305.85
108	58068.59	177380.65	391	32823.62	161173.66
109	57983.73	177512.83	392	32909.86	161042.37
110	57897.49	177644.12	393	32997.47	160912.00
111	57809.88	177774.50	394	33086.44	160782.54
112	57720.91	177903.95	395	33176.76	160654.03
113	57630.59	178032.47	396	33268.42	160526.47
114	57538.93	178160.03	397	33361.41	160399.87
115	57445.94	178286.62	398	33455.73	160274.26
116	57351.62	178412.23	399	33551.35	160149.64
117	57256.00	178536.85	400	33648.27	160026.03
118	57159.08	178660.46	401	33746.49	159903.44
119	57060.86	178783.05	402	33845.98	159781.89
120	56961.37	178904.61	403	33946.74	159661.38
121	56860.62	179025.11	404	34048.75	159541.94
122	56758.60	179144.56	405	34152.01	159423.57

Сектор 1					
№ п/п	65.У.002		№ п/п	65.У.002	
	X	Y		X	Y
	М	М		М	М
123	56655.34	179262.93	406	34256.50	159306.29
124	56550.85	179380.21	407	34362.22	159190.11
125	56445.13	179496.39	408	34469.15	159075.04
126	56338.20	179611.45	409	34577.27	158961.10
127	56230.08	179725.40	410	34686.59	158848.30
128	56120.77	179838.20	411	34797.07	158736.65
129	56010.28	179949.85	412	34908.73	158626.16
130	55898.63	180060.34	413	35021.53	158516.84
131	55785.82	180169.65	414	35135.47	158408.72
132	55671.88	180277.78	415	35250.54	158301.79
133	55556.82	180384.70	416	35366.72	158196.08
134	55440.63	180490.42	417	35484.00	158091.58
135	55323.35	180594.91	418	35602.37	157988.32
136	55204.98	180698.17	419	35721.81	157886.31
137	55085.54	180800.19	420	35842.32	157785.55
138	54965.04	180900.95	421	35963.87	157686.06
139	54843.48	181000.44	422	36086.46	157587.85
140	54720.89	181098.65	423	36210.07	157490.92
141	54597.28	181195.57	424	36334.69	157395.30
142	54472.66	181291.20	425	36460.30	157300.99
143	54347.05	181385.51	426	36586.90	157207.99
144	54220.45	181478.50	427	36714.46	157116.33
145	54092.89	181570.16	428	36842.97	157026.01
146	53964.38	181660.49	429	36972.42	156937.04
147	53834.93	181749.46	430	37102.80	156849.43
148	53704.55	181837.07	431	37234.09	156763.19
149	53573.26	181923.31	432	37366.27	156678.33
150	53441.08	182008.17	433	37499.34	156594.86
151	53308.01	182091.64	434	37633.27	156512.78
152	53174.08	182173.71	435	37768.05	156432.12
153	53039.30	182254.38	436	37903.68	156352.87
154	52903.68	182333.63	437	38040.12	156275.04
155	52767.23	182411.46	438	38177.37	156198.65
156	52629.98	182487.85	439	38315.41	156123.70
157	52491.94	182562.80	440	38454.23	156050.19
158	52353.12	182636.30	441	38593.82	155978.15
159	52213.53	182708.35	442	38734.15	155907.57
160	52073.20	182778.92	443	38875.21	155838.47
161	51932.14	182848.03	444	39016.99	155770.84
162	51790.36	182915.65	445	39159.46	155704.71
163	51647.89	182981.79	446	39302.63	155640.07
164	51504.73	183046.43	447	39446.46	155576.93
165	51360.89	183109.57	448	39590.94	155515.30
166	51216.41	183171.20	449	39736.06	155455.19

Сектор 1					
№ п/п	65.У.002		№ п/п	65.У.002	
	X	Y		X	Y
	М	М		М	М
167	51071.29	183231.31	450	39881.81	155396.60
168	50925.54	183289.90	451	40028.16	155339.54
169	50779.19	183346.95	452	40175.09	155284.02
170	50632.26	183402.48	453	40322.61	155230.04
171	50484.74	183456.46	454	40470.68	155177.60
172	50336.68	183508.89	455	40619.29	155126.72
173	50188.07	183559.77	456	40768.42	155077.40
174	50038.93	183609.10	457	40918.06	155029.64
175	49889.29	183656.85	458	41068.20	154983.46
176	49739.15	183703.04	459	41218.81	154938.84
177	49588.54	183747.65	460	41369.88	154895.81
178	49437.47	183790.69	461	41521.39	154854.36
179	49285.96	183832.14	462	41673.33	154814.50
180	49134.02	183872.00	463	41825.67	154776.23
181	48981.68	183910.26	464	41978.41	154739.56
182	48828.94	183946.93	465	42131.53	154704.50
183	48675.82	183982.00	466	42285.00	154671.03
184	48522.35	184015.46	467	42438.82	154639.18
185	48368.54	184047.32	468	42592.96	154608.94
186	48214.40	184077.56	469	42747.40	154580.31
187	48059.95	184106.18	470	42902.14	154553.31
188	47905.21	184133.19	471	43057.16	154527.92
189	47750.19	184158.57	472	43212.43	154504.16
190	47594.92	184182.33	473	43367.94	154482.03
191	47439.41	184204.47	474	43523.68	154461.53
192	47283.67	184224.97	475	43679.62	154442.66
193	47127.73	184243.84	476	43835.75	154425.42
194	46971.60	184261.08	477	43992.05	154409.82
195	46815.30	184276.68	478	44148.51	154395.86
196	46658.84	184290.64	479	44305.10	154383.53
197	46502.25	184302.97	480	44461.82	154372.85
198	46345.53	184313.65	481	44618.64	154363.80
199	46188.71	184322.69	482	44775.54	154356.41
200	46031.81	184330.09	483	44932.51	154350.65
201	45874.84	184335.85	484	45089.54	154346.54
202	45717.81	184339.96	485	45246.60	154344.07
203	45560.75	184342.43	486	45403.68	154343.25
204	45403.68	184343.25	487	45560.75	154344.07
205	45246.60	184342.43	488	45717.81	154346.54
206	45089.54	184339.96	489	45874.84	154350.65
207	44932.51	184335.85	490	46031.81	154356.41
208	44775.54	184330.09	491	46188.71	154363.80
209	44618.64	184322.69	492	46345.53	154372.85
210	44461.82	184313.65	493	46502.25	154383.53

Сектор 1					
№ п/п	65.У.002		№ п/п	65.У.002	
	X	Y		X	Y
	М	М		М	М
211	44305.10	184302.97	494	46658.84	154395.86
212	44148.51	184290.64	495	46815.30	154409.82
213	43992.05	184276.68	496	46971.60	154425.42
214	43835.75	184261.08	497	47127.73	154442.66
215	43679.62	184243.84	498	47283.67	154461.53
216	43523.68	184224.97	499	47439.41	154482.03
217	43367.94	184204.47	500	47594.92	154504.16
218	43212.43	184182.33	501	47750.19	154527.92
219	43057.16	184158.57	502	47905.21	154553.31
220	42902.14	184133.19	503	48059.95	154580.31
221	42747.40	184106.18	504	48214.40	154608.94
222	42592.96	184077.56	505	48368.54	154639.18
223	42438.82	184047.32	506	48522.35	154671.03
224	42285.00	184015.46	507	48675.82	154704.50
225	42131.53	183982.00	508	48828.94	154739.56
226	41978.41	183946.93	509	48981.68	154776.23
227	41825.67	183910.26	510	49134.02	154814.50
228	41673.33	183872.00	511	49285.96	154854.36
229	41521.39	183832.14	512	49437.47	154895.81
230	41369.88	183790.69	513	49588.54	154938.84
231	41218.81	183747.65	514	49739.15	154983.46
232	41068.20	183703.04	515	49889.29	155029.64
233	40918.06	183656.85	516	50038.93	155077.40
234	40768.42	183609.10	517	50188.07	155126.72
235	40619.29	183559.77	518	50336.68	155177.60
236	40470.68	183508.89	519	50484.74	155230.04
237	40322.61	183456.46	520	50632.26	155284.02
238	40175.09	183402.48	521	50779.19	155339.54
239	40028.16	183346.95	522	50925.54	155396.60
240	39881.81	183289.90	523	51071.29	155455.19
241	39736.06	183231.31	524	51216.41	155515.30
242	39590.94	183171.20	525	51360.89	155576.93
243	39446.46	183109.57	526	51504.73	155640.07
244	39302.63	183046.43	527	51647.89	155704.71
245	39159.46	182981.79	528	51790.36	155770.84
246	39016.99	182915.65	529	51932.14	155838.47
247	38875.21	182848.03	530	52073.20	155907.57
248	38734.15	182778.92	531	52213.53	155978.15
249	38593.82	182708.35	532	52353.12	156050.19
250	38454.23	182636.30	533	52491.94	156123.70
251	38315.41	182562.80	534	52629.98	156198.65
252	38177.37	182487.85	535	52767.23	156275.04
253	38040.12	182411.46	536	52903.68	156352.87
254	37903.68	182333.63	537	53039.30	156432.12

Сектор 1					
№ п/п	65.У.002		№ п/п	65.У.002	
	X	Y		X	Y
	м	м		м	м
255	37768.05	182254.38	538	53174.08	156512.78
256	37633.27	182173.71	539	53308.01	156594.86
257	37499.34	182091.64	540	53441.08	156678.33
258	37366.27	182008.17	541	53573.26	156763.19
259	37234.09	181923.31	542	53704.55	156849.43
260	37102.80	181837.07	543	53834.93	156937.04
261	36972.42	181749.46	544	53964.38	157026.01
262	36842.97	181660.49	545	54092.89	157116.33
263	36714.46	181570.16	546	54220.45	157207.99
264	36586.90	181478.50	547	54347.05	157300.99
265	36460.30	181385.51	548	54472.66	157395.30
266	36334.69	181291.20	549	54597.28	157490.92
267	36210.07	181195.57	550	54720.89	157587.85
268	36086.46	181098.65	551	54843.48	157686.06
269	35963.87	181000.44	552	54965.04	157785.55
270	35842.32	180900.95	553	55085.54	157886.31
271	35721.81	180800.19	554	55204.98	157988.32
272	35602.37	180698.17	555	55323.35	158091.58
273	35484.00	180594.91	556	55440.63	158196.08
274	35366.72	180490.42	557	55556.82	158301.79
275	35250.54	180384.70	558	55671.88	158408.72
276	35135.47	180277.78	559	55785.82	158516.84
277	35021.53	180169.65	560	55898.63	158626.16
278	34908.73	180060.34	561	56010.28	158736.65
279	34797.07	179949.85	562	56120.77	158848.30
280	34686.59	179838.20	563	56230.08	158961.10
281	34577.27	179725.40	564	56338.20	159075.04
282	34469.15	179611.45	1	56445.13	159190.11
283	34362.22	179496.39	-	-	-
Внутренняя граница					
565	51464.93	166198.18	776	38916.98	171708.85
566	51517.83	166281.54	777	38876.96	171618.59
567	51569.35	166365.76	778	38838.43	171527.69
568	51619.48	166450.81	779	38801.41	171436.16
569	51668.20	166536.68	780	38765.89	171344.04
570	51715.50	166623.34	781	38731.90	171251.34
571	51761.37	166710.76	782	38699.43	171158.10
572	51805.79	166798.93	783	38668.51	171064.34
573	51848.76	166887.82	784	38639.13	170970.08
574	51890.26	166977.40	785	38611.30	170875.35
575	51930.28	167067.66	786	38585.04	170780.17
576	51968.81	167158.55	787	38560.35	170684.58
577	52005.84	167250.08	788	38537.24	170588.59

Сектор 1					
№ п/п	65.У.002		№ п/п	65.У.002	
	X	Y		X	Y
	М	М		М	М
578	52041.36	167342.19	789	38515.70	170492.23
579	52075.36	167434.88	790	38495.76	170395.54
580	52107.82	167528.12	791	38477.41	170298.52
581	52138.75	167621.88	792	38460.66	170201.22
582	52168.14	167716.13	793	38445.51	170103.66
583	52195.96	167810.86	794	38431.97	170005.86
584	52222.23	167906.03	795	38420.04	169907.85
585	52246.92	168001.62	796	38409.72	169809.66
586	52270.04	168097.60	797	38401.02	169711.31
587	52291.58	168193.95	798	38393.94	169612.83
588	52311.53	168290.64	799	38325.79	169615.58
589	52329.88	168387.65	800	38123.70	169623.74
590	52346.64	168484.95	801	37921.62	169631.89
591	52361.79	168582.50	802	37719.53	169640.04
592	52375.34	168680.30	803	37517.45	169648.19
593	52387.27	168778.30	804	37315.36	169656.35
594	52397.60	168876.49	805	37113.28	169664.50
595	52406.30	168974.83	806	36911.19	169672.65
596	52413.38	169073.31	807	36709.11	169680.80
597	52527.21	169068.71	808	36471.68	169690.38
598	52729.28	169060.55	809	36505.56	169379.54
599	52931.35	169052.40	810	36485.86	169377.40
600	53169.80	169042.77	811	36175.20	169343.54
601	53144.21	169277.63	812	35864.54	169309.69
602	53455.33	169272.71	813	35553.88	169275.84
603	53770.23	169267.73	814	35243.22	169241.99
604	53920.12	169265.36	815	34932.56	169208.13
605	54082.90	169283.10	816	34621.90	169174.28
606	54393.56	169316.95	817	34311.24	169140.43
607	54704.22	169350.81	818	34000.57	169106.58
608	55014.88	169384.66	819	33689.91	169072.72
609	55325.55	169418.51	820	33379.25	169038.87
610	55636.21	169452.36	821	33012.67	168998.93
611	56002.79	169492.31	822	33229.33	167010.69
612	55786.13	171480.54	823	33595.91	167050.64
613	55419.55	171440.59	824	33906.57	167084.49
614	55108.89	171406.74	825	34217.23	167118.35
615	54798.23	171372.89	826	34527.89	167152.20
616	54487.57	171339.04	827	34838.55	167186.05
617	54176.91	171305.18	828	35149.21	167219.90
618	53866.24	171271.33	829	35459.87	167253.76
619	53703.46	171253.59	830	35770.54	167287.61
620	53557.60	171218.99	831	36081.20	167321.46
621	53251.17	171146.31	832	36391.86	167355.31

Сектор 1					
№ п/п	65.У.002		№ п/п	65.У.002	
	X	Y		X	Y
	М	М		М	М
622	52948.40	171074.49	833	36702.52	167389.17
623	52922.81	171309.36	834	36722.27	167391.32
624	52692.03	171248.60	835	36756.22	167079.80
625	52496.46	171197.11	836	36985.93	167140.45
626	52300.89	171145.62	837	37181.52	167191.95
627	52190.72	171116.62	838	37377.10	167243.45
628	52162.60	171211.25	839	37572.69	167294.95
629	52132.92	171305.41	840	37768.28	167346.45
630	52101.69	171399.07	841	37963.86	167397.95
631	52068.93	171492.21	842	38159.45	167449.45
632	52034.64	171584.79	843	38355.03	167500.95
633	51998.83	171676.79	844	38550.62	167552.45
634	51961.51	171768.20	845	38616.64	167569.83
635	51922.69	171858.97	846	38644.77	167475.19
636	51882.38	171949.10	847	38674.45	167381.03
637	51840.60	172038.55	848	38705.68	167287.37
638	51797.35	172127.30	849	38738.44	167194.24
639	51752.65	172215.33	850	38772.73	167101.66
640	51706.50	172302.61	851	38808.54	167009.66
641	51658.92	172389.12	852	38845.86	166918.26
642	51609.93	172474.83	853	38884.68	166827.48
643	51559.53	172559.73	854	38924.99	166737.35
644	51507.75	172643.78	855	38966.77	166647.90
645	51454.58	172726.97	856	39010.02	166559.15
646	51400.06	172809.28	857	39054.73	166471.13
647	51344.19	172890.68	858	39100.87	166383.85
648	51286.98	172971.14	859	39148.45	166297.34
649	51228.46	173050.66	860	39197.44	166211.63
650	51168.64	173129.20	861	39247.84	166126.73
651	51107.54	173206.75	862	39299.63	166042.68
652	51045.16	173283.28	863	39352.79	165959.49
653	50981.54	173358.77	864	39407.32	165877.18
654	50916.69	173433.21	865	39463.19	165795.79
655	50850.61	173506.57	866	39520.39	165715.32
656	50783.34	173578.83	867	39578.91	165635.81
657	50714.89	173649.98	868	39638.73	165557.27
658	50645.28	173719.99	869	39699.84	165479.72
659	50574.52	173788.84	870	39762.21	165403.19
660	50502.65	173856.52	871	39825.83	165327.70
661	50429.67	173923.01	872	39890.69	165253.26
662	50355.60	173988.29	873	39956.76	165179.90
663	50280.47	174052.35	874	40024.03	165107.64
664	50204.30	174115.15	875	40092.48	165036.49
665	50127.10	174176.70	876	40162.10	164966.49

Сектор 1					
№ п/п	65.Y.002		№ п/п	65.Y.002	
	X	Y		X	Y
	М	М		М	М
666	50048.90	174236.97	877	40232.85	164897.63
667	49969.72	174295.94	878	40304.73	164829.95
668	49889.58	174353.60	879	40377.71	164763.46
669	49808.50	174409.94	880	40451.78	164698.18
670	49726.51	174464.93	881	40526.91	164634.13
671	49643.62	174518.57	882	40603.08	164571.32
672	49559.86	174570.83	883	40680.28	164509.78
673	49475.25	174621.71	884	40758.47	164449.51
674	49389.82	174671.19	885	40837.65	164390.54
675	49303.58	174719.26	886	40917.79	164332.88
676	49216.57	174765.90	887	40998.87	164276.55
677	49128.80	174811.11	888	41080.87	164221.55
678	49040.30	174854.87	889	41163.75	164167.92
679	48951.09	174897.16	890	41247.51	164115.65
680	48861.19	174937.98	891	41332.12	164064.77
681	48770.64	174977.31	892	41417.55	164015.29
682	48679.45	175015.15	893	41503.79	163967.22
683	48587.65	175051.49	894	41590.80	163920.58
684	48495.26	175086.30	895	41678.57	163875.38
685	48402.32	175119.60	896	41767.07	163831.62
686	48308.84	175151.36	897	41856.28	163789.33
687	48214.85	175181.57	898	41946.18	163748.51
688	48120.37	175210.24	899	42036.73	163709.18
689	48025.44	175237.35	900	42127.92	163671.34
690	47930.07	175262.89	901	42219.72	163635.00
691	47834.30	175286.86	902	42312.10	163600.19
692	47738.14	175309.25	903	42405.05	163566.89
693	47641.63	175330.06	904	42498.53	163535.13
694	47544.79	175349.27	905	42592.52	163504.92
695	47447.65	175366.89	906	42686.99	163476.25
696	47350.23	175382.91	907	42781.92	163449.14
697	47252.56	175397.32	908	42877.29	163423.60
698	47154.67	175410.13	909	42973.06	163399.63
699	47056.57	175421.32	910	43069.22	163377.24
700	46958.31	175430.89	911	43165.73	163356.44
701	46859.90	175438.85	912	43262.57	163337.22
702	46761.38	175445.19	913	43359.71	163319.60
703	46662.76	175449.90	914	43457.13	163303.58
704	46564.08	175453.00	915	43554.80	163289.17
705	46465.37	175454.46	916	43652.69	163276.37
706	46366.64	175454.31	917	43750.79	163265.18
707	46267.93	175452.53	918	43849.05	163255.60
708	46169.26	175449.12	919	43947.45	163247.64
709	46070.66	175444.09	920	44045.98	163241.31

Сектор 1					
№ п/п	65.У.002		№ п/п	65.У.002	
	X	Y		X	Y
	М	М		М	М
710	45972.15	175437.44	921	44144.59	163236.59
711	45873.77	175429.18	922	44243.27	163233.50
712	45775.54	175419.29	923	44341.99	163232.03
713	43731.87	175196.59	924	44440.72	163232.19
714	43633.81	175185.09	925	44539.43	163233.97
715	43535.95	175171.97	926	44638.10	163237.37
716	43438.32	175157.25	927	44736.69	163242.40
717	43340.95	175140.92	928	44835.20	163249.05
718	43243.86	175122.99	929	44933.58	163257.32
719	43147.08	175103.47	930	45031.81	163267.21
720	43050.63	175082.36	931	47075.48	163489.91
721	42954.54	175059.66	932	47173.54	163501.41
722	42858.84	175035.39	933	47271.39	163514.52
723	42763.55	175009.54	934	47369.01	163529.24
724	42668.70	174982.13	935	47466.38	163545.57
725	42574.31	174953.16	936	47563.47	163563.50
726	42480.41	174922.64	937	47660.25	163583.02
727	42387.03	174890.59	938	47756.69	163604.13
728	42294.19	174857.00	939	47852.78	163626.83
729	42201.91	174821.88	940	47948.47	163651.10
730	42110.22	174785.26	941	48043.76	163676.94
731	42019.15	174747.12	942	48138.61	163704.35
732	41928.72	174707.50	943	48232.99	163733.32
733	41838.95	174666.39	944	48326.88	163763.83
734	41749.87	174623.81	945	48420.26	163795.89
735	41661.51	174579.78	946	48513.10	163829.48
736	41573.88	174534.29	947	48605.38	163864.59
737	41487.01	174487.37	948	48697.06	163901.21
738	41400.92	174439.02	949	48788.13	163939.34
739	41315.64	174389.27	950	48878.56	163978.96
740	41231.19	174338.11	951	48968.32	164020.07
741	41147.60	174285.58	952	49057.40	164062.64
742	41064.88	174231.68	953	49145.76	164106.68
743	40983.06	174176.42	954	49233.39	164152.16
744	40902.16	174119.82	955	49320.26	164199.08
745	40822.20	174061.90	956	49406.34	164247.42
746	40743.20	174002.68	957	49491.61	164297.17
747	40665.19	173942.16	958	49576.06	164348.32
748	40588.19	173880.36	959	49659.65	164400.85
749	40512.21	173817.31	960	49742.37	164454.75
750	40437.29	173753.01	961	49824.19	164510.01
751	40363.43	173687.50	962	49905.09	164566.60
752	40290.65	173620.77	963	49985.05	164624.51
753	40218.99	173552.86	964	50064.04	164683.74

Сектор 1					
№ п/п	65.У.002		№ п/п	65.У.002	
	X	Y		X	Y
	м	м		м	м
754	40148.45	173483.77	965	50142.05	164744.25
755	40079.06	173413.54	966	50219.05	164806.04
756	40010.84	173342.17	967	50295.02	164869.09
757	39943.79	173269.69	968	50369.95	164933.38
758	39877.95	173196.11	969	50443.81	164998.89
759	39813.33	173121.47	970	50516.58	165065.61
760	39749.95	173045.77	971	50588.24	165133.52
761	39687.82	172969.03	972	50658.78	165202.60
762	39626.96	172891.29	973	50728.17	165272.83
763	39567.39	172812.55	974	50796.39	165344.19
764	39509.12	172732.85	975	50863.43	165416.67
765	39452.18	172652.19	976	50929.27	165490.24
766	39396.56	172570.61	977	50993.89	165564.88
767	39342.30	172488.13	978	51057.28	165640.58
768	39289.40	172404.76	979	51119.41	165717.30
769	39237.88	172320.54	980	51180.26	165795.04
770	39187.76	172235.48	981	51239.83	165873.78
771	39139.04	172149.60	982	51298.10	165953.48
772	39091.73	172062.94	983	51355.05	166034.12
773	39045.87	171975.51	984	51410.66	166115.70
774	39001.44	171887.33	565	51464.93	166198.18
775	38958.48	171798.44	-	-	-
Ограничения использования объектов недвижимости и осуществления деятельности					
1) Высота объектов не должна превышать максимальную абсолютную отметку верха Н=365.90 м в Балтийской системе высот 1977 г.;					
2) Ограничения распространяются на новые и реконструируемые объекты/сооружения.					

Сектор 2					
№ п/п	65.У.002		№ п/п	65.У.002	
	X	Y		X	Y
	м	м		м	м
1	29670.72	165214.15	8	30415.83	169944.10
2	29518.96	166606.38	9	14053.97	170604.65
3	29429.32	166596.61	10	15061.41	161359.38
4	29212.67	168584.84	11	30897.07	165528.50
5	29302.25	168594.60	12	30894.97	165536.50
6	29150.60	169985.89	1	29670.72	165214.15
7	30415.49	169934.86	-	-	-

Сектор 2					
№ п/п	65.У.002		№ п/п	65.У.002	
	X	Y		X	Y
	м	м		м	м
Ограничения использования объектов недвижимости и осуществления деятельности					
1) Размещение объектов/сооружений выше допустимой максимальной абсолютной отметки верха Н=365.90 м в Балтийской системе высот 1977 г. допускается при наличии документов, подтверждающих отсутствие влияния объектов/сооружений на безопасность полетов.					

Сектор 3					
№ п/п	65.У.002		№ п/п	65.У.002	
	X	Y		X	Y
	м	м		м	м
1	76752.69	168081.81	8	61594.68	170101.66
2	75745.24	177327.08	9	61505.21	170091.91
3	59910.24	173158.15	10	61656.87	168700.15
4	59912.50	173149.55	11	60391.84	168751.21
5	61136.90	173471.90	12	60391.52	168742.32
6	61288.56	172080.14	1	76752.69	168081.81
7	61378.03	172089.89	-	-	-
Ограничения использования объектов недвижимости и осуществления деятельности					
1) Размещение объектов/сооружений выше допустимой максимальной абсолютной отметки верха Н=365.90 м в Балтийской системе высот 1977 г. допускается при наличии документов, подтверждающих отсутствие влияния объектов/сооружений на безопасность полетов.					

Сектор 4					
№ п/п	65.У.002		№ п/п	65.У.002	
	X	Y		X	Y
	м	м		м	м
1	49171.02	166545.61	168	41372.76	171867.32
2	49227.60	166600.08	169	41323.11	171809.52
3	49283.11	166655.64	170	41274.56	171750.79
4	49337.51	166712.29	171	41227.14	171691.14
5	49390.79	166769.99	172	41180.87	171630.60
6	49442.93	166828.73	173	41135.76	171569.19
7	49493.90	166888.47	174	41091.82	171506.93
8	49543.69	166949.21	175	41049.08	171443.85
9	49592.28	167010.92	176	41007.55	171379.96
10	49639.65	167073.56	177	40967.24	171315.29
11	49685.78	167137.13	178	40928.18	171249.87
12	49730.65	167201.59	179	40890.36	171183.72
13	49774.25	167266.91	180	40853.82	171116.85
14	49816.55	167333.08	181	40818.55	171049.31

Сектор 4					
№ п/п	65.У.002		№ п/п	65.У.002	
	X	Y		X	Y
	М	М		М	М
15	49857.55	167400.07	182	40784.58	170981.10
16	49897.23	167467.85	183	40751.91	170912.26
17	49935.57	167536.40	184	40720.56	170842.81
18	49972.55	167605.68	185	40690.54	170772.77
19	50008.17	167675.68	186	40661.85	170702.17
20	50042.41	167746.36	187	40634.52	170631.04
21	50075.25	167817.70	188	40608.55	170559.41
22	50106.68	167889.68	189	40583.95	170487.29
23	50136.70	167962.25	190	40560.72	170414.72
24	50165.28	168035.41	191	40538.88	170341.71
25	50192.43	168109.11	192	40518.44	170268.31
26	50218.12	168183.32	193	40499.40	170194.52
27	50242.35	168258.03	194	40481.77	170120.39
28	50265.10	168333.20	195	40465.55	170045.94
29	50286.38	168408.80	196	40450.75	169971.19
30	50306.17	168484.81	197	40437.38	169896.17
31	50324.46	168561.19	198	40425.44	169820.91
32	50341.25	168637.91	199	40414.94	169745.44
33	50356.53	168714.95	200	40405.88	169669.78
34	50370.30	168792.27	201	40398.26	169593.96
35	50382.54	168869.85	202	40392.09	169518.01
36	50393.26	168947.65	203	40387.36	169441.96
37	50402.45	169025.65	204	40384.08	169365.83
38	50410.10	169103.82	205	40530.20	169363.52
39	50416.22	169182.12	206	40512.34	169527.37
40	50420.80	169260.52	207	41281.96	169610.28
41	50423.84	169339.00	208	44245.06	169929.44
42	50425.34	169417.52	209	46431.19	169957.86
43	50425.30	169496.06	210	48913.57	170253.83
44	50423.71	169574.59	211	48928.06	170120.87
45	50420.58	169653.06	212	48961.16	170128.72
46	50415.92	169731.46	213	49267.59	170201.40
47	50409.71	169809.75	214	49629.17	170287.17
48	50401.97	169887.91	215	49733.30	169331.58
49	50392.70	169965.90	216	49361.73	169337.45
50	50381.89	170043.69	217	49046.84	169342.43
51	50369.57	170121.26	218	49012.83	169342.97
52	50355.72	170198.56	219	49027.32	169210.01
53	50340.35	170275.59	220	46539.29	168964.36
54	50323.48	170352.29	221	44397.87	168521.13
55	50305.10	170428.65	222	41390.78	168189.50
56	50285.23	170504.63	223	40666.86	168109.67
57	50263.87	170580.21	224	40648.97	168273.80
58	50241.03	170655.35	225	40506.76	168240.07

Сектор 4					
№ п/п	65.Y.002		№ п/п	65.Y.002	
	X	Y		X	Y
	м	м		м	м
59	50216.72	170730.03	226	40526.35	168166.43
60	50190.95	170804.22	227	40547.35	168093.18
61	50163.72	170877.89	228	40569.74	168020.34
62	50135.06	170951.01	229	40593.51	167947.95
63	50104.96	171023.56	230	40618.65	167876.01
64	50073.45	171095.50	231	40645.16	167804.57
65	50040.53	171166.80	232	40673.03	167733.65
66	50006.21	171237.45	233	40702.24	167663.28
67	49970.52	171307.41	234	40732.79	167593.47
68	49933.46	171376.65	235	40764.67	167524.25
69	49895.05	171445.16	236	40797.85	167455.66
70	49855.30	171512.89	237	40832.34	167387.71
71	49814.22	171579.83	238	40868.11	167320.43
72	49771.84	171645.96	239	40905.16	167253.84
73	49728.17	171711.24	240	40943.47	167187.98
74	49683.23	171775.64	241	40983.03	167122.85
75	49637.03	171839.16	242	41023.82	167058.49
76	49589.60	171901.75	243	41065.83	166994.92
77	49540.94	171963.40	244	41109.05	166932.15
78	49491.08	172024.09	245	41153.45	166870.23
79	49440.04	172083.78	246	41199.02	166809.16
80	49387.84	172142.46	247	41245.75	166748.97
81	49334.50	172200.10	248	41293.62	166689.68
82	49280.03	172256.69	249	41342.60	166631.31
83	49224.47	172312.19	250	41392.69	166573.89
84	49167.82	172366.60	251	41443.87	166517.43
85	49110.12	172419.88	252	41496.11	166461.96
86	49051.38	172472.01	253	41549.40	166407.49
87	48991.63	172522.99	254	41603.72	166354.05
88	48930.89	172572.78	255	41659.04	166301.65
89	48869.19	172621.37	256	41715.35	166250.32
90	48806.54	172668.73	257	41772.63	166200.06
91	48742.98	172714.86	258	41830.86	166150.91
92	48678.52	172759.74	259	41890.01	166102.87
93	48613.20	172803.33	260	41950.07	166055.98
94	48547.03	172845.64	261	42011.01	166010.23
95	48480.04	172886.64	262	42072.81	165965.65
96	48412.26	172926.32	263	42135.45	165922.26
97	48343.71	172964.65	264	42198.90	165880.07
98	48274.43	173001.64	265	42263.14	165839.09
99	48204.43	173037.26	266	42328.16	165799.35
100	48133.75	173071.49	267	42393.92	165760.85
101	48062.40	173104.33	268	42460.40	165723.61
102	47990.43	173135.77	269	42527.58	165687.65

Сектор 4					
№ п/п	65.У.002		№ п/п	65.У.002	
	X	Y		X	Y
	М	М		М	М
103	47917.85	173165.78	270	42595.43	165652.97
104	47844.70	173194.37	271	42663.93	165619.59
105	47771.00	173221.51	272	42733.05	165587.52
106	47696.78	173247.20	273	42802.77	165556.77
107	47622.08	173271.43	274	42873.07	165527.36
108	47546.91	173294.19	275	42943.91	165499.29
109	47471.31	173315.47	276	43015.27	165472.58
110	47395.30	173335.26	277	43087.13	165447.23
111	47318.92	173353.55	278	43159.46	165423.25
112	47242.20	173370.34	279	43232.23	165400.66
113	47165.16	173385.62	280	43305.42	165379.45
114	47087.84	173399.38	281	43379.00	165359.65
115	47010.26	173411.62	282	43452.95	165341.25
116	46932.46	173422.34	283	43527.23	165324.26
117	46854.46	173431.53	284	43601.82	165308.69
118	46776.29	173439.19	285	43676.70	165294.54
119	46697.99	173445.31	286	43751.83	165281.82
120	46619.59	173449.89	287	43827.19	165270.54
121	46541.11	173452.93	288	43902.75	165260.69
122	46462.58	173454.43	289	43978.48	165252.29
123	46384.05	173454.38	290	44054.36	165245.33
124	46305.52	173452.80	291	44130.36	165239.81
125	46227.05	173449.67	292	44206.45	165235.75
126	46148.65	173445.00	293	44282.61	165233.13
127	46070.35	173438.80	294	44358.80	165231.97
128	45992.20	173431.06	295	44435.00	165232.25
129	43948.53	173208.36	296	44511.18	165233.99
130	43872.86	173199.38	297	44587.31	165237.18
131	43797.37	173188.97	298	44663.37	165241.82
132	43722.10	173177.12	299	44739.33	165247.91
133	43647.07	173163.83	300	44815.15	165255.44
134	43572.30	173149.12	301	46858.82	165478.14
135	43497.83	173132.99	302	46936.81	165487.41
136	43423.68	173115.44	303	47014.61	165498.21
137	43349.87	173096.49	304	47092.17	165510.54
138	43276.44	173076.13	305	47169.48	165524.39
139	43203.42	173054.37	306	47246.50	165539.76
140	43130.81	173031.23	307	47323.20	165556.63
141	43058.67	173006.71	308	47399.56	165575.01
142	42987.00	172980.82	309	47475.55	165594.88
143	42915.84	172953.57	310	47551.12	165616.24
144	42845.21	172924.97	311	47626.27	165639.08
145	42775.14	172895.03	312	47700.95	165663.39
146	42705.65	172863.76	313	47775.14	165689.16

Сектор 4					
№ п/п	65.У.002		№ п/п	65.У.002	
	X	Y		X	Y
	м	м		м	м
147	42636.77	172831.17	314	47848.81	165716.39
148	42568.53	172797.27	315	47921.93	165745.05
149	42500.94	172762.09	316	47994.47	165775.15
150	42434.04	172725.62	317	48066.41	165806.66
151	42367.84	172687.88	318	48137.72	165839.58
152	42302.37	172648.89	319	48208.36	165873.89
153	42237.66	172608.65	320	48278.32	165909.59
154	42173.72	172567.20	321	48347.57	165946.65
155	42110.59	172524.53	322	48416.07	165985.06
156	42048.28	172480.67	323	48483.81	166024.81
157	41986.82	172435.62	324	48550.75	166065.89
158	41926.22	172389.42	325	48616.87	166108.26
159	41866.52	172342.07	326	48682.15	166151.93
160	41807.73	172293.59	327	48746.56	166196.88
161	41749.88	172244.00	328	48810.07	166243.08
162	41692.98	172193.32	329	48872.67	166290.51
163	41637.05	172141.56	330	48934.32	166339.17
164	41582.12	172088.75	331	48995.00	166389.03
165	41528.21	172034.90	332	49054.69	166440.07
166	41475.33	171980.03	333	49113.37	166492.27
167	41423.51	171924.16	1	49171.02	166545.61
Ограничения использования объектов недвижимости и осуществления деятельности					
1) Высота объектов не должна превышать максимальную абсолютную отметку верха Н=265.90 м в Балтийской системе высот 1977 г.;					
2) Ограничения распространяются на новые и реконструируемые объекты/сооружения.					

Сектор 5					
№ п/п	65.У.002		№ п/п	65.У.002	
	X	Y		X	Y
	м	м		м	м
1	46590.88	169321.73	10	44248.97	169066.53
2	46558.38	169619.96	11	44557.98	169100.21
3	46401.38	169602.86	12	44933.16	169141.09
4	46026.20	169561.97	13	45308.34	169181.97
5	45651.02	169521.09	14	45683.52	169222.85
6	45275.84	169480.21	15	46058.70	169263.74
7	44900.66	169439.32	16	46433.87	169304.62
8	44525.48	169398.44	1	46590.88	169321.73
9	44216.47	169364.77	-	-	-

Сектор 5					
№ п/п	65.У.002		№ п/п	65.У.002	
	X	Y		X	Y
	м	м		м	м
Ограничения использования объектов недвижимости и осуществления деятельности					
1) Запрещается размещать любые объекты/сооружения, за исключением объектов, функциональное назначение которых требует их размещения вблизи взлетно-посадочной полосы и не допускает размещения в ином месте.					

Сектор 6					
№ п/п	65.У.002		№ п/п	65.У.002	
	X	Y		X	Y
	м	м		м	м
1	50588.24	165133.52	108	39463.19	165795.79
2	50658.78	165202.60	109	39520.39	165715.32
3	50728.17	165272.83	110	39578.91	165635.81
4	50796.39	165344.19	111	39638.73	165557.27
5	50863.43	165416.67	112	39699.84	165479.72
6	50929.27	165490.24	113	39762.21	165403.19
7	50993.89	165564.88	114	39825.83	165327.70
8	51057.28	165640.58	115	39890.69	165253.26
9	51119.41	165717.30	116	39956.76	165179.90
10	51180.26	165795.04	117	40024.03	165107.64
11	51239.83	165873.78	118	40092.48	165036.49
12	51298.10	165953.48	119	40162.10	164966.49
13	51355.05	166034.12	120	40232.85	164897.63
14	51410.66	166115.70	121	40304.73	164829.95
15	51464.93	166198.18	122	40377.71	164763.46
16	51517.83	166281.54	123	40451.78	164698.18
17	51569.35	166365.76	124	40526.91	164634.13
18	51619.48	166450.81	125	40603.08	164571.32
19	51668.20	166536.68	126	40680.28	164509.78
20	51715.50	166623.34	127	40758.47	164449.51
21	51761.37	166710.76	128	40837.65	164390.54
22	51805.79	166798.93	129	40917.79	164332.88
23	51848.76	166887.82	130	40998.87	164276.55
24	51890.26	166977.40	131	41080.87	164221.55
25	51930.28	167067.66	132	41163.75	164167.92
26	51968.81	167158.55	133	41247.51	164115.65
27	52005.84	167250.08	134	41332.12	164064.77
28	52041.36	167342.19	135	41417.55	164015.29
29	52075.36	167434.88	136	41503.79	163967.22
30	52107.82	167528.12	137	41590.80	163920.58
31	52138.75	167621.88	138	41678.57	163875.38
32	52168.14	167716.13	139	41767.07	163831.62
33	52195.96	167810.86	140	41856.28	163789.33

Сектор 6					
№ п/п	65.У.002		№ п/п	65.У.002	
	X	Y		X	Y
	м	м		м	м
34	52222.23	167906.03	141	41946.18	163748.51
35	52246.92	168001.62	142	42036.73	163709.18
36	52270.04	168097.60	143	42127.92	163671.34
37	52291.58	168193.95	144	42219.72	163635.00
38	52311.53	168290.64	145	42312.10	163600.19
39	52329.88	168387.65	146	42405.05	163566.89
40	52346.64	168484.95	147	42498.53	163535.13
41	52361.79	168582.50	148	42592.52	163504.92
42	52375.34	168680.30	149	42686.99	163476.25
43	52387.27	168778.30	150	42781.92	163449.14
44	52397.60	168876.49	151	42877.29	163423.60
45	52406.30	168974.83	152	42973.06	163399.63
46	52413.38	169073.31	153	43069.22	163377.24
47	52325.14	169076.87	154	43165.73	163356.44
48	52290.85	169078.25	155	43262.57	163337.22
49	52267.14	168766.62	156	43359.71	163319.60
50	52191.65	168294.02	157	43457.13	163303.58
51	52076.55	167823.43	158	43554.80	163289.17
52	52047.45	167735.96	159	43652.69	163276.37
53	52045.87	167730.28	160	43750.79	163265.18
54	51925.18	167369.42	161	43849.05	163255.60
55	51737.53	166929.18	162	43947.45	163247.64
56	51514.82	166505.56	163	44045.98	163241.31
57	51254.84	166096.73	164	44144.59	163236.59
58	50965.70	165715.36	165	44243.27	163233.50
59	50646.63	165358.67	166	44341.99	163232.03
60	50299.71	165029.01	167	44440.72	163232.19
61	49927.22	164728.52	168	44539.43	163233.97
62	49526.40	164456.36	169	44638.10	163237.37
63	49109.68	164221.00	170	44736.69	163242.40
64	48675.28	164020.18	171	44835.20	163249.05
65	48220.40	163853.47	172	44933.58	163257.32
66	47759.12	163726.00	173	45031.81	163267.21
67	47289.00	163636.32	174	47075.48	163489.91
68	47056.96	163606.59	175	47173.54	163501.41
69	45019.03	163384.51	176	47271.39	163514.52
70	44535.63	163351.95	177	47369.01	163529.24
71	44057.10	163359.11	178	47466.38	163545.57
72	43580.74	163405.01	179	47563.47	163563.50
73	43109.65	163489.35	180	47660.25	163583.02
74	42646.94	163611.58	181	47756.69	163604.13
75	42190.28	163773.43	182	47852.78	163626.83
76	41753.86	163969.86	183	47948.47	163651.10
77	41334.80	164201.00	184	48043.76	163676.94

Сектор 6					
№ п/п	65.У.002		№ п/п	65.У.002	
	X	Y		X	Y
	м	м		м	м
78	40935.85	164465.32	185	48138.61	163704.35
79	40559.60	164761.10	186	48232.99	163733.32
80	40204.61	165090.81	187	48326.88	163763.83
81	39878.01	165448.66	188	48420.26	163795.89
82	39585.50	165827.46	189	48513.10	163829.48
83	39324.65	166228.69	190	48605.38	163864.59
84	39097.17	166649.74	191	48697.06	163901.21
85	38904.53	167087.85	192	48788.13	163939.34
86	38746.57	167546.28	193	48878.56	163978.96
87	38732.73	167600.40	194	48968.32	164020.07
88	38616.64	167569.83	195	49057.40	164062.64
89	38644.77	167475.19	196	49145.76	164106.68
90	38674.45	167381.03	197	49233.39	164152.16
91	38705.68	167287.37	198	49320.26	164199.08
92	38738.44	167194.24	199	49406.34	164247.42
93	38772.73	167101.66	200	49491.61	164297.17
94	38808.54	167009.66	201	49576.06	164348.32
95	38845.86	166918.26	202	49659.65	164400.85
96	38884.68	166827.48	203	49742.37	164454.75
97	38924.99	166737.35	204	49824.19	164510.01
98	38966.77	166647.90	205	49905.09	164566.60
99	39010.02	166559.15	206	49985.05	164624.51
100	39054.73	166471.13	207	50064.04	164683.74
101	39100.87	166383.85	208	50142.05	164744.25
102	39148.45	166297.34	209	50219.05	164806.04
103	39197.44	166211.63	210	50295.02	164869.09
104	39247.84	166126.73	211	50369.95	164933.38
105	39299.63	166042.68	212	50443.81	164998.89
106	39352.79	165959.49	213	50516.58	165065.61
107	39407.32	165877.18	1	50588.24	165133.52

Ограничения использования объектов недвижимости и осуществления деятельности

- 1) Ограничения определяются в зависимости от местоположения объекта;
- 2) Высота объектов не должна превышать максимальную абсолютную отметку верха в диапазоне Н=360.00 м – 365.90 м в Балтийской системе высот 1977 г.;
- 3) Ограничения распространяются на новые и реконструируемые объекты/сооружения.

Сектор 7					
№ п/п	65.У.002		№ п/п	65.У.002	
	X	Y		X	Y
	м	м		м	м
1	50646.63	165358.67	42	41387.29	164286.41
2	50965.70	165715.36	43	40996.17	164545.34

Сектор 7					
№ п/п	65.У.002		№ п/п	65.У.002	
	X	Y		X	Y
	м	м		м	м
3	51254.84	166096.73	44	40627.16	164834.94
4	51514.82	166505.56	45	40275.35	165161.48
5	51737.53	166929.18	46	39951.95	165516.17
6	51925.18	167369.42	47	39665.61	165887.72
7	52045.87	167730.28	48	39410.13	166281.10
8	52047.45	167735.96	49	39187.16	166693.77
9	52076.55	167823.43	50	38998.13	167123.10
10	52191.65	168294.02	51	38841.78	167576.91
11	52267.14	168766.62	52	38829.28	167625.82
12	52290.85	169078.25	53	38746.21	167603.94
13	52190.84	169082.29	54	38732.73	167600.40
14	52167.73	168777.56	55	38746.57	167546.28
15	52093.55	168314.36	56	38904.53	167087.85
16	51979.40	167848.18	57	39097.17	166649.74
17	51951.84	167765.37	58	39324.65	166228.69
18	51948.93	167754.87	59	39585.50	165827.46
19	51830.80	167403.29	60	39878.01	165448.66
20	51646.86	166971.79	61	40204.61	165090.81
21	51428.75	166556.49	62	40559.60	164761.10
22	51171.10	166151.50	63	40935.85	164465.32
23	50887.42	165777.91	64	41334.80	164201.00
24	50574.60	165428.40	65	41753.86	163969.86
25	50234.65	165105.21	66	42190.28	163773.43
26	49869.76	164810.43	67	42646.94	163611.58
27	49472.70	164540.73	68	43109.65	163489.35
28	49064.13	164310.23	69	43580.74	163405.01
29	48638.37	164113.40	70	44057.10	163359.11
30	48187.73	163948.28	71	44535.63	163351.95
31	47735.60	163823.40	72	45019.03	163384.51
32	47274.84	163735.32	73	47056.96	163606.59
33	47051.87	163706.62	74	47289.00	163636.32
34	45008.19	163483.93	75	47759.12	163726.00
35	44529.27	163451.85	76	48220.40	163853.47
36	44060.25	163459.29	77	48675.28	164020.18
37	43593.37	163504.47	78	49109.68	164221.00
38	43131.64	163587.10	79	49526.40	164456.36
39	42678.04	163706.65	80	49927.22	164728.52
40	42225.63	163867.01	81	50299.71	165029.01
41	41797.99	164059.81	1	50646.63	165358.67

Сектор 7					
№ п/п	65.У.002		№ п/п	65.У.002	
	X	Y		X	Y
	м	м		м	м
Ограничения использования объектов недвижимости и осуществления деятельности					
1) Ограничения определяются в зависимости от местоположения объекта;					
2) Высота объектов не должна превышать максимальную абсолютную отметку верха в диапазоне Н=355.00 м – 360.00 м в Балтийской системе высот 1977 г.;					
3) Ограничения распространяются на новые и реконструируемые объекты/сооружения.					

Сектор 8					
№ п/п	65.У.002		№ п/п	65.У.002	
	X	Y		X	Y
	м	м		м	м
1	50574.60	165428.40	42	41842.12	164149.76
2	50887.42	165777.91	43	41439.78	164371.82
3	51171.10	166151.50	44	41056.50	164625.36
4	51428.75	166556.49	45	40694.71	164908.79
5	51646.86	166971.79	46	40346.10	165232.16
6	51830.80	167403.29	47	40025.89	165583.68
7	51948.93	167754.87	48	39745.72	165947.98
8	51951.84	167765.37	49	39495.61	166333.51
9	51979.40	167848.18	50	39277.15	166737.81
10	52093.55	168314.36	51	39091.72	167158.34
11	52167.73	168777.56	52	38936.64	167608.94
12	52190.84	169082.29	53	38925.82	167651.24
13	52123.06	169085.03	54	38829.28	167625.82
14	52090.82	169086.33	55	38841.78	167576.91
15	52068.33	168788.49	56	38998.13	167123.10
16	51995.44	168334.70	57	39187.16	166693.77
17	51882.24	167872.94	58	39410.13	166281.10
18	51856.23	167794.77	59	39665.61	165887.72
19	51851.98	167779.45	60	39951.95	165516.17
20	51736.42	167437.15	61	40275.35	165161.48
21	51556.19	167014.41	62	40627.16	164834.94
22	51342.69	166607.41	63	40996.17	164545.34
23	51087.37	166206.28	64	41387.29	164286.41
24	50809.14	165840.47	65	41797.99	164059.81
25	50502.57	165498.12	66	42225.63	163867.01
26	50169.59	165181.41	67	42678.04	163706.65
27	49812.30	164892.33	68	43131.64	163587.10
28	49418.99	164625.10	69	43593.37	163504.47
29	49018.59	164399.47	70	44060.25	163459.29
30	48601.46	164206.63	71	44529.27	163451.85
31	48155.05	164043.09	72	45008.19	163483.93
32	47712.08	163920.79	73	47051.87	163706.62

Сектор 8					
№ п/п	65.У.002		№ п/п	65.У.002	
	X	Y		X	Y
	м	м		м	м
33	47260.68	163834.31	74	47274.84	163735.32
34	47041.03	163806.03	75	47735.60	163823.40
35	44997.36	163583.34	76	48187.73	163948.28
36	44522.92	163551.75	77	48638.37	164113.40
37	44063.39	163559.47	78	49064.13	164310.23
38	43606.00	163603.93	79	49472.70	164540.73
39	43153.63	163684.84	80	49869.76	164810.43
40	42709.14	163801.71	81	50234.65	165105.21
41	42260.97	163960.59	1	50574.60	165428.40
Ограничения использования объектов недвижимости и осуществления деятельности					
1) Ограничения определяются в зависимости от местоположения объекта;					
2) Высота объектов не должна превышать максимальную абсолютную отметку верха в диапазоне Н=350.00 м – 355.00 м в Балтийской системе высот 1977 г.;					
3) Ограничения распространяются на новые и реконструируемые объекты/сооружения.					

Сектор 9					
№ п/п	65.У.002		№ п/п	65.У.002	
	X	Y		X	Y
	м	м		м	м
1	50502.57	165498.12	42	41492.27	164457.24
2	50809.14	165840.47	43	41116.83	164705.39
3	51087.37	166206.28	44	40762.26	164982.63
4	51342.69	166607.41	45	40416.85	165302.84
5	51556.19	167014.41	46	40099.84	165651.18
6	51736.42	167437.15	47	39825.82	166008.24
7	51851.98	167779.45	48	39581.09	166385.91
8	51856.23	167794.77	49	39367.14	166781.84
9	51882.24	167872.94	50	39185.32	167193.59
10	51995.44	168334.70	51	39022.37	167676.66
11	52068.33	168788.49	52	38941.79	167655.44
12	52090.82	169086.33	53	38925.82	167651.24
13	51990.83	169090.37	54	38936.64	167608.94
14	51968.92	168799.42	55	39091.72	167158.34
15	51897.34	168355.04	56	39277.15	166737.81
16	51785.09	167897.70	57	39495.61	166333.51
17	51760.63	167824.17	58	39745.72	165947.98
18	51755.04	167804.04	59	40025.89	165583.68
19	51642.03	167471.01	60	40346.10	165232.16
20	51465.51	167057.03	61	40694.71	164908.79
21	51256.62	166658.34	62	41056.50	164625.36
22	51003.63	166261.05	63	41439.78	164371.82
23	50730.86	165903.02	64	41842.12	164149.76

Сектор 9					
№ п/п	65.У.002		№ п/п	65.У.002	
	X	Y		X	Y
	м	м		м	м
24	50430.54	165567.85	65	42260.97	163960.59
25	50104.52	165257.61	66	42709.14	163801.71
26	49754.84	164974.23	67	43153.63	163684.84
27	49365.29	164709.47	68	43606.00	163603.93
28	48973.05	164488.71	69	44063.39	163559.47
29	48564.55	164299.86	70	44522.92	163551.75
30	48122.38	164137.90	71	44997.36	163583.34
31	47688.55	164018.18	72	47041.03	163806.03
32	47246.52	163933.31	73	47260.68	163834.31
33	47030.20	163905.45	74	47712.08	163920.79
34	44986.20	163685.78	75	48155.05	164043.09
35	44516.56	163651.64	76	48601.46	164206.63
36	44066.54	163659.64	77	49018.59	164399.47
37	43618.64	163703.38	78	49418.99	164625.10
38	43175.62	163782.59	79	49812.30	164892.33
39	42740.24	163896.77	80	50169.59	165181.41
40	42296.32	164054.17	1	50502.57	165498.12
41	41886.24	164239.71	-	-	-
Ограничения использования объектов недвижимости и осуществления деятельности					
1) Ограничения определяются в зависимости от местоположения объекта;					
2) Высота объектов не должна превышать максимальную абсолютную отметку верха в диапазоне Н=345.00 м – 350.00 м в Балтийской системе высот 1977 г.;					
3) Ограничения распространяются на новые и реконструируемые объекты/сооружения.					

Сектор 10					
№ п/п	65.У.002		№ п/п	65.У.002	
	X	Y		X	Y
	м	м		м	м
1	50430.54	165567.85	41	42331.67	164147.74
2	50730.86	165903.02	42	41930.37	164329.66
3	51003.63	166261.05	43	41544.76	164542.65
4	51256.62	166658.34	44	41177.16	164785.41
5	51465.51	167057.03	45	40829.81	165056.47
6	51642.03	167471.01	46	40487.59	165373.51
7	51755.04	167804.04	47	40173.78	165718.69
8	51760.63	167824.17	48	39905.93	166068.50
9	51785.09	167897.70	49	39666.56	166438.32
10	51897.34	168355.04	50	39457.13	166825.88
11	51968.92	168799.42	51	39278.91	167228.83
12	51990.83	169090.37	52	39118.91	167702.08
13	51920.99	169093.19	53	39022.37	167676.66
14	51890.86	169094.40	54	39185.32	167193.59

Сектор 10					
№ п/п	65.У.002		№ п/п	65.У.002	
	X	Y		X	Y
	м	м		м	м
15	51869.52	168810.35	55	39367.14	166781.84
16	51799.24	168375.39	56	39581.09	166385.91
17	51687.94	167922.45	57	39825.82	166008.24
18	51665.02	167853.58	58	40099.84	165651.18
19	51658.09	167828.63	59	40416.85	165302.84
20	51547.65	167504.87	60	40762.26	164982.63
21	51374.84	167099.65	61	41116.83	164705.39
22	51170.55	166709.26	62	41492.27	164457.24
23	50919.90	166315.82	63	41886.24	164239.71
24	50652.58	165965.57	64	42296.32	164054.17
25	50358.51	165637.58	65	42740.24	163896.77
26	50039.46	165333.81	66	43175.62	163782.59
27	49697.38	165056.13	67	43618.64	163703.38
28	49311.59	164793.84	68	44066.54	163659.64
29	48927.50	164577.95	69	44516.56	163651.64
30	48527.64	164393.08	70	44986.20	163685.78
31	48089.70	164232.71	71	47030.20	163905.45
32	47665.03	164115.57	72	47246.52	163933.31
33	47232.36	164032.30	73	47688.55	164018.18
34	47019.37	164004.86	74	48122.38	164137.90
35	44975.39	163785.00	75	48564.55	164299.86
36	44510.20	163751.54	76	48973.05	164488.71
37	44069.69	163759.82	77	49365.29	164709.47
38	43631.27	163802.84	78	49754.84	164974.23
39	43197.61	163880.33	79	50104.52	165257.61
40	42771.35	163991.83	1	50430.54	165567.85

Ограничения использования объектов недвижимости и осуществления деятельности

- 1) Ограничения определяются в зависимости от местоположения объекта;
- 2) Высота объектов не должна превышать максимальную абсолютную отметку верха в диапазоне Н=340.00 м – 345.00 м в Балтийской системе высот 1977 г.;
- 3) Ограничения распространяются на новые и реконструируемые объекты/сооружения.

Сектор 11					
№ п/п	65.У.002		№ п/п	65.У.002	
	X	Y		X	Y
	м	м		м	м
1	50358.51	165637.58	42	41974.50	164419.61
2	50652.58	165965.57	43	41597.24	164628.07
3	50919.90	166315.82	44	41237.48	164865.44
4	51170.55	166709.26	45	40897.36	165130.32
5	51374.84	167099.65	46	40558.34	165444.19
6	51547.65	167504.87	47	40268.31	165763.16

Сектор 11					
№ п/п	65.У.002		№ п/п	65.У.002	
	X	Y		X	Y
	м	м		м	м
7	51658.09	167828.63	48	40004.22	166103.79
8	51665.02	167853.58	49	39752.04	166490.73
9	51687.94	167922.45	50	39547.12	166869.91
10	51799.24	168375.39	51	39372.51	167264.08
11	51869.52	168810.35	52	39222.24	167700.97
12	51890.86	169094.40	53	39215.46	167727.50
13	51790.88	169098.44	54	39137.38	167706.94
14	51770.11	168821.29	55	39118.91	167702.08
15	51701.13	168395.73	56	39278.91	167228.83
16	51623.37	168072.49	57	39457.13	166825.88
17	51590.78	167947.21	58	39666.56	166438.32
18	51569.41	167882.98	59	39905.93	166068.50
19	51561.14	167853.22	60	40173.78	165718.69
20	51464.46	167567.52	61	40487.59	165373.51
21	51284.17	167142.27	62	40829.81	165056.47
22	51084.48	166760.19	63	41177.16	164785.41
23	50836.16	166370.59	64	41544.76	164542.65
24	50574.30	166028.13	65	41930.37	164329.66
25	50286.48	165707.30	66	42331.67	164147.74
26	49974.40	165410.01	67	42771.35	163991.83
27	49639.92	165138.04	68	43197.61	163880.33
28	49257.89	164878.20	69	43631.27	163802.84
29	48881.96	164667.18	70	44069.69	163759.82
30	48490.73	164486.31	71	44510.20	163751.54
31	48086.54	164336.65	72	44975.39	163785.00
32	47671.79	164219.10	73	47019.37	164004.86
33	47218.20	164131.30	74	47232.36	164032.30
34	47008.53	164104.27	75	47665.03	164115.57
35	44964.86	163881.57	76	48089.70	164232.71
36	44571.37	163856.02	77	48527.64	164393.08
37	44072.83	163860.00	78	48927.50	164577.95
38	43643.90	163902.30	79	49311.59	164793.84
39	43219.60	163978.08	80	49697.38	165056.13
40	42802.45	164086.89	81	50039.46	165333.81
41	42367.01	164241.32	1	50358.51	165637.58
Ограничения использования объектов недвижимости и осуществления деятельности					
1) Ограничения определяются в зависимости от местоположения объекта;					
2) Высота объектов не должна превышать максимальную абсолютную отметку верха в диапазоне Н=335.00 м – 340.00 м в Балтийской системе высот 1977 г.;					
3) Ограничения распространяются на новые и реконструируемые объекты/сооружения.					

Сектор 12					
№ п/п	65.У.002		№ п/п	65.У.002	
	X	Y		X	Y
	М	М		М	М
1	50286.48	165707.30	46	43656.54	164001.76
2	50574.30	166028.13	47	43241.59	164075.82
3	50836.16	166370.59	48	42833.55	164181.95
4	51084.48	166760.19	49	42402.36	164334.90
5	51284.17	167142.27	50	42018.63	164509.56
6	51464.46	167567.52	51	41649.73	164713.48
7	51561.14	167853.22	52	41297.81	164945.46
8	51569.41	167882.98	53	40964.92	165204.16
9	51590.78	167947.21	54	40629.09	165514.86
10	51623.37	168072.49	55	40345.58	165826.93
11	51701.13	168395.73	56	40087.27	166160.01
12	51770.11	168821.29	57	39837.52	166543.13
13	51790.88	169098.44	58	39637.11	166913.95
14	51890.86	169094.40	59	39466.10	167299.33
15	51920.99	169093.19	60	39317.36	167731.98
16	51898.75	169297.33	61	39312.00	167752.92
17	51880.87	169297.61	62	39215.46	167727.50
18	51704.72	169300.40	63	39222.24	167700.97
19	51702.21	169254.71	64	39372.51	167264.08
20	51718.92	169101.34	65	39547.12	166869.91
21	51690.91	169102.47	66	39752.04	166490.73
22	51670.71	168832.22	67	40004.22	166103.79
23	51603.03	168416.07	68	40268.31	165763.16
24	51527.73	168102.13	69	40558.34	165444.19
25	51493.63	167971.97	70	40897.36	165130.32
26	51473.80	167912.39	71	41237.48	164865.44
27	51464.20	167877.81	72	41597.24	164628.07
28	51371.89	167606.04	73	41974.50	164419.61
29	51193.50	167184.89	74	42367.01	164241.32
30	50998.41	166811.12	75	42802.45	164086.89
31	50786.11	166478.35	76	43219.60	163978.08
32	50496.02	166090.68	77	43643.90	163902.30
33	50214.45	165777.03	78	44072.83	163860.00
34	49909.34	165486.21	79	44571.37	163856.02
35	49582.46	165219.94	80	44964.86	163881.57
36	49204.19	164962.57	81	47008.53	164104.27
37	48836.41	164756.42	82	47218.20	164131.30
38	48453.82	164579.54	83	47671.79	164219.10
39	48058.64	164432.94	84	48086.54	164336.65
40	47653.17	164317.48	85	48490.73	164486.31
41	47204.04	164230.29	86	48881.96	164667.18
42	46997.70	164203.68	87	49257.89	164878.20
43	44954.03	163980.98	88	49639.92	165138.04
44	44560.13	163955.59	89	49974.40	165410.01

Сектор 12					
№ п/п	65.У.002		№ п/п	65.У.002	
	X	Y		X	Y
	м	м		м	м
45	44075.98	163960.18	1	50286.48	165707.30
Ограничения использования объектов недвижимости и осуществления деятельности					
1) Ограничения определяются в зависимости от местоположения объекта;					
2) Высота объектов не должна превышать максимальную абсолютную отметку верха в диапазоне Н=330.00 м – 335.00 м в Балтийской системе высот 1977 г.;					
3) Ограничения распространяются на новые и реконструируемые объекты/сооружения.					

Сектор 13					
№ п/п	65.У.002		№ п/п	65.У.002	
	X	Y		X	Y
	м	м		м	м
1	50214.45	165777.03	48	42864.65	164277.02
2	50496.02	166090.68	49	42437.70	164428.48
3	50786.11	166478.35	50	42062.76	164599.51
4	50998.41	166811.12	51	41702.22	164798.90
5	51193.50	167184.89	52	41570.68	164883.96
6	51371.89	167606.04	53	41535.65	164905.03
7	51464.20	167877.81	54	41358.14	165025.49
8	51473.80	167912.39	55	40990.06	165317.42
9	51493.63	167971.97	56	40699.83	165585.54
10	51527.73	168102.13	57	40395.61	165921.20
11	51603.03	168416.07	58	40170.32	166216.23
12	51670.71	168832.22	59	40090.61	166330.87
13	51690.91	169102.47	60	39975.22	166511.72
14	51718.92	169101.34	61	39826.68	166768.00
15	51702.21	169254.71	62	39727.11	166957.98
16	51704.72	169300.40	63	39559.70	167334.57
17	51604.89	169301.98	64	39408.55	167778.34
18	51604.93	169294.92	65	39332.96	167758.44
19	51571.30	168843.15	66	39312.00	167752.92
20	51504.93	168436.41	67	39317.36	167731.98
21	51396.47	167996.72	68	39466.10	167299.33
22	51378.19	167941.79	69	39637.11	166913.95
23	51367.25	167902.39	70	39837.52	166543.13
24	51279.32	167644.56	71	40087.27	166160.01
25	51226.98	167515.08	72	40345.58	165826.93
26	51102.82	167227.50	73	40629.09	165514.86
27	50881.29	166813.18	74	40964.92	165204.16
28	50668.69	166480.13	75	41297.81	164945.46
29	50417.74	166153.23	76	41649.73	164713.48
30	50142.42	165846.75	77	42018.63	164509.56
31	49844.27	165562.41	78	42402.36	164334.90

Сектор 13					
№ п/п	65.У.002		№ п/п	65.У.002	
	X	Y		X	Y
	м	м		м	м
32	49525.00	165301.84	79	42833.55	164181.95
33	49150.49	165046.94	80	43241.59	164075.82
34	48790.87	164845.66	81	43656.54	164001.76
35	48416.91	164672.76	82	44075.98	163960.18
36	48270.53	164617.00	83	44560.13	163955.59
37	48232.87	164601.08	84	44954.03	163980.98
38	48030.74	164529.22	85	46997.70	164203.68
39	47801.95	164462.14	86	47204.04	164230.29
40	47594.47	164407.75	87	47653.17	164317.48
41	47189.88	164329.29	88	48058.64	164432.94
42	46986.87	164303.09	89	48453.82	164579.54
43	44942.95	164082.68	90	48836.41	164756.42
44	44491.12	164051.24	91	49204.19	164962.57
45	44079.13	164060.36	92	49582.46	165219.94
46	43669.17	164101.22	93	49909.34	165486.21
47	43263.58	164173.57	1	50214.45	165777.03
Ограничения использования объектов недвижимости и осуществления деятельности					
1) Ограничения определяются в зависимости от местоположения объекта;					
2) Высота объектов не должна превышать максимальную абсолютную отметку верха в диапазоне Н=325.00 м – 330.00 м в Балтийской системе высот 1977 г.;					
3) Ограничения распространяются на новые и реконструируемые объекты/сооружения.					

Сектор 14					
№ п/п	65.У.002		№ п/п	65.У.002	
	X	Y		X	Y
	м	м		м	м
1	50142.42	165846.75	53	42106.88	164689.46
2	50417.74	166153.23	54	41754.71	164884.31
3	50668.69	166480.13	55	41627.05	164966.54
4	50881.29	166813.18	56	41587.73	164990.19
5	51102.82	167227.50	57	41418.47	165105.51
6	51226.98	167515.08	58	41220.05	165258.81
7	51279.32	167644.56	59	41100.02	165351.85
8	51367.25	167902.39	60	40770.58	165656.22
9	51378.19	167941.79	61	40469.55	165988.71
10	51396.47	167996.72	62	40253.36	166272.45
11	51504.93	168436.41	63	40170.45	166391.06
12	51571.30	168843.15	64	40060.55	166563.92
13	51604.93	169294.92	65	39911.76	166820.42
14	51604.89	169301.98	66	39817.10	167002.02
15	51565.98	169302.59	67	39653.29	167369.82
16	51505.06	169303.56	68	39505.09	167803.76

Сектор 14					
№ п/п	65.У.002		№ п/п	65.У.002	
	X	Y		X	Y
	м	м		м	м
17	51505.08	169301.38	69	39408.55	167778.34
18	51471.90	168854.08	70	39559.70	167334.57
19	51406.82	168456.75	71	39727.11	166957.98
20	51299.32	168021.48	72	39826.68	166768.00
21	51282.58	167971.20	73	39975.22	166511.72
22	51270.31	167926.98	74	40090.61	166330.87
23	51186.75	167683.08	75	40170.32	166216.23
24	51095.30	167457.27	76	40395.61	165921.20
25	51012.15	167270.12	77	40699.83	165585.54
26	50797.85	166868.24	78	40990.06	165317.42
27	50584.95	166534.90	79	41358.14	165025.49
28	50339.46	166215.79	80	41535.65	164905.03
29	50070.39	165916.48	81	41570.68	164883.96
30	49961.56	165810.57	82	41702.22	164798.90
31	49929.59	165777.66	83	42062.76	164599.51
32	49779.21	165638.61	84	42437.70	164428.48
33	49423.69	165353.98	85	42864.65	164277.02
34	49096.79	165131.31	86	43263.58	164173.57
35	48745.33	164934.90	87	43669.17	164101.22
36	48380.00	164765.99	88	44079.13	164060.36
37	48238.22	164711.65	89	44491.12	164051.24
38	48195.95	164693.79	90	44942.95	164082.68
39	48002.84	164625.51	91	46986.87	164303.09
40	47769.16	164556.61	92	47189.88	164329.29
41	47570.95	164505.14	93	47594.47	164407.75
42	47175.72	164428.28	94	47801.95	164462.14
43	46976.04	164402.50	95	48030.74	164529.22
44	44932.14	164181.90	96	48232.87	164601.08
45	44484.76	164151.14	97	48270.53	164617.00
46	44181.11	164157.90	98	48416.91	164672.76
47	43983.67	164167.50	99	48790.87	164845.66
48	43779.98	164189.15	100	49150.49	165046.94
49	43486.62	164232.31	101	49525.00	165301.84
50	43285.57	164271.31	102	49844.27	165562.41
51	42895.75	164372.08	1	50142.42	165846.75
52	42473.05	164522.05	-	-	-
Ограничения использования объектов недвижимости и осуществления деятельности					
1) Ограничения определяются в зависимости от местоположения объекта;					
2) Высота объектов не должна превышать максимальную абсолютную отметку верха в диапазоне Н=320.00 м – 325.00 м в Балтийской системе высот 1977 г.;					
3) Ограничения распространяются на новые и реконструируемые объекты/сооружения.					

Сектор 15					
№ п/п	65.Y.002		№ п/п	65.Y.002	
	X	Y		X	Y
	М	М		М	М
1	49929.59	165777.66	55	41683.42	165049.11
2	49961.56	165810.57	56	41639.82	165075.34
3	50070.39	165916.48	57	41478.80	165185.53
4	50339.46	166215.79	58	41283.91	165335.72
5	50584.95	166534.90	59	41167.57	165425.70
6	50797.85	166868.24	60	40841.33	165726.89
7	51012.15	167270.12	61	40543.50	166056.21
8	51095.30	167457.27	62	40336.41	166328.67
9	51186.75	167683.08	63	40250.28	166451.26
10	51270.31	167926.98	64	40145.88	166616.12
11	51282.58	167971.20	65	39996.85	166872.83
12	51299.32	168021.48	66	39907.09	167046.05
13	51406.82	168456.75	67	39746.89	167405.06
14	51471.90	168854.08	68	39601.64	167829.19
15	51505.08	169301.38	69	39528.55	167809.94
16	51505.06	169303.56	70	39505.09	167803.76
17	51405.01	169305.14	71	39653.29	167369.82
18	51372.49	168865.02	72	39817.10	167002.02
19	51308.72	168477.09	73	39911.76	166820.42
20	51202.16	168046.24	74	40060.55	166563.92
21	51186.98	168000.60	75	40170.45	166391.06
22	51173.36	167951.57	76	40253.36	166272.45
23	51094.18	167721.59	77	40469.55	165988.71
24	51001.14	167490.83	78	40770.58	165656.22
25	50921.48	167312.74	79	41100.02	165351.85
26	50714.41	166923.30	80	41220.05	165258.81
27	50501.22	166589.67	81	41418.47	165105.51
28	50321.84	166356.55	82	41587.73	164990.19
29	50197.49	166202.63	83	41627.05	164966.54
30	50065.87	166058.56	84	41754.71	164884.31
31	49857.69	165846.96	85	42106.88	164689.46
32	49714.15	165714.81	86	42473.05	164522.05
33	49370.28	165438.63	87	42895.75	164372.08
34	49043.09	165215.68	88	43285.57	164271.31
35	48699.78	165024.14	89	43486.62	164232.31
36	48343.09	164859.22	90	43779.98	164189.15
37	48205.90	164806.30	91	43983.67	164167.50
38	48159.03	164786.49	92	44181.11	164157.90
39	47974.94	164721.80	93	44484.76	164151.14
40	47736.38	164651.08	94	44932.14	164181.90
41	47597.30	164612.63	95	46976.04	164402.50
42	47161.57	164527.27	96	47175.72	164428.28
43	46965.20	164501.92	97	47570.95	164505.14
44	44921.32	164281.12	98	47769.16	164556.61

Сектор 15					
№ п/п	65.У.002		№ п/п	65.У.002	
	X	Y		X	Y
	м	м		м	м
45	44478.41	164251.04	99	48002.84	164625.51
46	44184.35	164257.94	100	48195.95	164693.79
47	43986.70	164267.42	101	48238.22	164711.65
48	43792.69	164288.37	102	48380.00	164765.99
49	43498.99	164331.45	103	48745.33	164934.90
50	43307.55	164369.06	104	49096.79	165131.31
51	42926.86	164467.14	105	49423.69	165353.98
52	42508.40	164615.63	106	49779.21	165638.61
53	42151.01	164779.41	1	49929.59	165777.66
54	41807.20	164969.72	-	-	-
Ограничения использования объектов недвижимости и осуществления деятельности					
1) Ограничения определяются в зависимости от местоположения объекта;					
2) Высота объектов не должна превышать максимальную абсолютную отметку верха в диапазоне Н=315.00 м – 320.00 м в Балтийской системе высот 1977 г.;					
3) Ограничения распространяются на новые и реконструируемые объекты/сооружения.					

Сектор 16					
№ п/п	65.У.002		№ п/п	65.У.002	
	X	Y		X	Y
	м	м		м	м
1	49857.69	165846.96	56	42543.74	164709.21
2	50065.87	166058.56	57	42195.14	164869.36
3	50197.49	166202.63	58	41859.69	165055.14
4	50321.84	166356.55	59	41739.79	165131.69
5	50501.22	166589.67	60	41691.91	165160.49
6	50714.41	166923.30	61	41539.12	165265.56
7	50921.48	167312.74	62	41347.77	165412.64
8	51001.14	167490.83	63	41235.13	165499.54
9	51094.18	167721.59	64	40912.07	165797.57
10	51173.36	167951.57	65	40617.44	166123.72
11	51186.98	168000.60	66	40419.46	166384.89
12	51202.16	168046.24	67	40330.12	166511.46
13	51308.72	168477.09	68	40231.21	166668.32
14	51372.49	168865.02	69	40081.94	166925.25
15	51405.01	169305.14	70	40040.87	167001.27
16	51304.79	169306.72	71	39840.49	167440.31
17	51273.09	168875.95	72	39698.30	167854.64
18	51210.62	168497.43	73	39601.64	167829.19
19	51200.37	168455.46	74	39746.89	167405.06
20	51190.87	168400.39	75	39907.09	167046.05
21	51119.96	168124.84	76	39996.85	166872.83
22	51105.01	168070.99	77	40145.88	166616.12

Сектор 16					
№ п/п	65.У.002		№ п/п	65.У.002	
	X	Y		X	Y
	м	м		м	м
23	51091.37	168030.00	78	40250.28	166451.26
24	51076.42	167976.16	79	40336.41	166328.67
25	51001.61	167760.11	80	40543.50	166056.21
26	50906.97	167524.38	81	40841.33	165726.89
27	50873.10	167444.90	82	41167.57	165425.70
28	50654.14	167014.82	83	41283.91	165335.72
29	50417.48	166644.44	84	41478.80	165185.53
30	50243.72	166419.11	85	41639.82	165075.34
31	50119.37	166264.92	86	41683.42	165049.11
32	49994.05	166128.22	87	41807.20	164969.72
33	49785.80	165916.26	88	42151.01	164779.41
34	49649.08	165791.02	89	42508.40	164615.63
35	49462.65	165637.74	90	42926.86	164467.14
36	49352.62	165547.55	91	43307.55	164369.06
37	48989.39	165300.05	92	43498.99	164331.45
38	48654.24	165113.37	93	43792.69	164288.37
39	48615.03	165095.25	94	43986.70	164267.42
40	48565.98	165068.46	95	44184.35	164257.94
41	48396.87	164992.33	96	44478.41	164251.04
42	48122.11	164879.20	97	44921.32	164281.12
43	47947.04	164818.09	98	46965.20	164501.92
44	47703.59	164745.55	99	47161.57	164527.27
45	47578.68	164711.02	100	47597.30	164612.63
46	47147.41	164626.27	101	47736.38	164651.08
47	46954.37	164601.33	102	47974.94	164721.80
48	44910.51	164380.35	103	48159.03	164786.49
49	44472.05	164350.94	104	48205.90	164806.30
50	44187.59	164357.98	105	48343.09	164859.22
51	43989.73	164367.34	106	48699.78	165024.14
52	43805.39	164387.59	107	49043.09	165215.68
53	43511.37	164430.59	108	49370.28	165438.63
54	43426.33	164445.82	109	49714.15	165714.81
55	42957.96	164562.20	1	49857.69	165846.96
Ограничения использования объектов недвижимости и осуществления деятельности					
1) Ограничения определяются в зависимости от местоположения объекта;					
2) Высота объектов не должна превышать максимальную абсолютную отметку верха в диапазоне Н=310.00 м – 315.00 м в Балтийской системе высот 1977 г.;					
3) Ограничения распространяются на новые и реконструируемые объекты/сооружения.					

Сектор 17					
№ п/п	65.У.002		№ п/п	65.У.002	
	X	Y		X	Y
	М	М		М	М
1	49785.80	165916.26	59	42579.09	164802.79
2	49994.05	166128.22	60	42329.25	164917.60
3	50119.37	166264.92	61	42150.68	165003.82
4	50243.72	166419.11	62	41997.89	165090.68
5	50417.48	166644.44	63	41743.99	165245.65
6	50654.14	167014.82	64	41599.45	165345.58
7	50873.10	167444.90	65	41411.63	165489.55
8	50906.97	167524.38	66	41302.68	165573.38
9	51001.61	167760.11	67	40982.82	165868.24
10	51076.42	167976.16	68	40691.38	166191.22
11	51091.37	168030.00	69	40585.23	166331.31
12	51105.01	168070.99	70	40409.96	166571.66
13	51119.96	168124.84	71	40316.54	166720.51
14	51190.87	168400.39	72	40130.61	167045.07
15	51200.37	168455.46	73	39934.08	167475.56
16	51210.62	168497.43	74	39795.30	167880.18
17	51273.09	168875.95	75	39724.14	167861.44
18	51304.79	169306.72	76	39698.30	167854.64
19	51251.09	169307.57	77	39840.49	167440.31
20	51204.56	169308.31	78	40040.87	167001.27
21	51173.68	168886.88	79	40081.94	166925.25
22	51112.51	168517.77	80	40231.21	166668.32
23	51103.43	168480.56	81	40330.12	166511.46
24	51093.07	168420.57	82	40419.46	166384.89
25	51049.52	168250.28	83	40617.44	166123.72
26	51007.85	168095.75	84	40912.07	165797.57
27	50995.76	168059.41	85	41235.13	165499.54
28	50979.47	168000.75	86	41347.77	165412.64
29	50909.03	167798.63	87	41539.12	165265.56
30	50812.80	167557.94	88	41691.91	165160.49
31	50782.77	167487.47	89	41739.79	165131.69
32	50568.07	167065.74	90	41859.69	165055.14
33	50333.74	166699.21	91	42195.14	164869.36
34	50165.59	166481.68	92	42543.74	164709.21
35	50041.25	166327.21	93	42957.96	164562.20
36	49922.24	166197.88	94	43426.33	164445.82
37	49713.91	165985.56	95	43511.37	164430.59
38	49658.36	165932.81	96	43805.39	164387.59
39	49295.16	165629.45	97	43989.73	164367.34
40	48935.69	165384.42	98	44187.59	164357.98
41	48608.70	165202.61	99	44472.05	164350.94
42	48573.93	165186.54	100	44910.51	164380.35
43	48520.50	165157.36	101	46954.37	164601.33
44	48360.12	165085.44	102	47147.41	164626.27

Сектор 17					
№ п/п	65.У.002		№ п/п	65.У.002	
	X	Y		X	Y
	м	м		м	м
45	48085.19	164971.91	103	47578.68	164711.02
46	47919.14	164914.38	104	47703.59	164745.55
47	47670.81	164840.02	105	47947.04	164818.09
48	47560.06	164809.40	106	48122.11	164879.20
49	47133.25	164725.26	107	48396.87	164992.33
50	46943.54	164700.74	108	48565.98	165068.46
51	44899.70	164479.57	109	48615.03	165095.25
52	44465.69	164450.84	110	48654.24	165113.37
53	44190.84	164458.02	111	48989.39	165300.05
54	43992.75	164467.26	112	49352.62	165547.55
55	43818.10	164486.81	113	49462.65	165637.74
56	43523.75	164529.73	114	49649.08	165791.02
57	43448.35	164543.24	1	49785.80	165916.26
58	42989.06	164657.26	-	-	-
Ограничения использования объектов недвижимости и осуществления деятельности					
1) Ограничения определяются в зависимости от местоположения объекта;					
2) Высота объектов не должна превышать максимальную абсолютную отметку верха в диапазоне Н=305.00 м – 310.00 м в Балтийской системе высот 1977 г.;					
3) Ограничения распространяются на новые и реконструируемые объекты/сооружения.					

Сектор 18					
№ п/п	65.У.002		№ п/п	65.У.002	
	X	Y		X	Y
	м	м		м	м
1	49713.91	165985.56	55	43470.37	164640.65
2	49922.24	166197.88	56	43020.16	164752.32
3	50041.25	166327.21	57	42614.44	164896.36
4	50165.59	166481.68	58	42373.43	165007.42
5	50333.74	166699.21	59	42194.58	165093.54
6	50568.07	167065.74	60	42050.37	165175.88
7	50782.77	167487.47	61	41796.08	165330.80
8	50812.80	167557.94	62	41740.40	165367.72
9	50909.03	167798.63	63	41370.23	165647.23
10	50979.47	168000.75	64	41053.57	165938.92
11	50995.76	168059.41	65	40765.33	166258.73
12	51007.85	168095.75	66	40665.22	166391.24
13	51049.52	168250.28	67	40453.35	166687.85
14	51093.07	168420.57	68	40220.36	167088.87
15	51103.43	168480.56	69	40027.68	167510.80
16	51112.51	168517.77	70	39892.30	167905.72
17	51173.68	168886.88	71	39795.30	167880.18
18	51204.56	169308.31	72	39934.08	167475.56

Сектор 18					
№ п/п	65.У.002		№ п/п	65.У.002	
	X	Y		X	Y
	м	м		м	м
19	51104.33	169309.89	73	40130.61	167045.07
20	51074.28	168897.81	74	40316.54	166720.51
21	51014.41	168538.11	75	40409.96	166571.66
22	51006.48	168505.66	76	40585.23	166331.31
23	50995.28	168440.74	77	40691.38	166191.22
24	50953.88	168279.91	78	40982.82	165868.24
25	50910.70	168120.51	79	41302.68	165573.38
26	50900.15	168088.81	80	41411.63	165489.55
27	50882.52	168025.33	81	41599.45	165345.58
28	50816.46	167837.15	82	41743.99	165245.65
29	50718.64	167591.49	83	41997.89	165090.68
30	50692.45	167530.03	84	42150.68	165003.82
31	50464.08	167088.48	85	42329.25	164917.60
32	50250.01	166753.98	86	42579.09	164802.79
33	50087.46	166544.24	87	42989.06	164657.26
34	49963.12	166389.50	88	43448.35	164543.24
35	49850.43	166267.54	89	43523.75	164529.73
36	49642.01	166054.86	90	43818.10	164486.81
37	49593.57	166008.86	91	43992.75	164467.26
38	49237.70	165711.35	92	44190.84	164458.02
39	48881.99	165468.79	93	44465.69	164450.84
40	48563.15	165291.85	94	44899.70	164479.57
41	48532.83	165277.83	95	46943.54	164700.74
42	48475.01	165246.26	96	47133.25	164725.26
43	48323.37	165178.56	97	47560.06	164809.40
44	48048.27	165064.61	98	47670.81	164840.02
45	47891.24	165010.66	99	47919.14	164914.38
46	47638.03	164934.49	100	48085.19	164971.91
47	47541.44	164907.79	101	48360.12	165085.44
48	47119.09	164824.26	102	48520.50	165157.36
49	46932.70	164800.15	103	48573.93	165186.54
50	44888.89	164578.79	104	48608.70	165202.61
51	44459.33	164550.73	105	48935.69	165384.42
52	44293.30	164554.86	106	49295.16	165629.45
53	43995.78	164567.18	107	49658.36	165932.81
54	43830.81	164586.03	1	49713.91	165985.56
Ограничения использования объектов недвижимости и осуществления деятельности					
1) Ограничения определяются в зависимости от местоположения объекта;					
2) Высота объектов не должна превышать максимальную абсолютную отметку верха в диапазоне Н=300.00 м – 305.00 м в Балтийской системе высот 1977 г.;					
3) Ограничения распространяются на новые и реконструируемые объекты/сооружения.					

Сектор 19					
№ п/п	65.У.002		№ п/п	65.У.002	
	X	Y		X	Y
	М	М		М	М
1	49642.01	166054.86	51	43051.27	164847.39
2	49850.43	166267.54	52	42649.78	164989.94
3	49963.12	166389.50	53	42417.61	165097.24
4	50087.46	166544.24	54	42238.48	165183.26
5	50250.01	166753.98	55	42102.85	165261.08
6	50464.08	167088.48	56	41848.17	165415.96
7	50692.45	167530.03	57	41800.65	165447.46
8	50718.64	167591.49	58	41437.78	165721.07
9	50816.46	167837.15	59	41085.86	166051.69
10	50882.52	168025.33	60	40804.38	166371.32
11	50900.15	168088.81	61	40538.53	166739.84
12	50910.70	168120.51	62	40310.10	167132.67
13	50953.88	168279.91	63	40111.98	167573.00
14	50995.28	168440.74	64	39989.30	167931.26
15	51006.48	168505.66	65	39919.72	167912.94
16	51014.41	168538.11	66	39892.30	167905.72
17	51074.28	168897.81	67	40027.68	167510.80
18	51104.33	169309.89	68	40220.36	167088.87
19	51004.10	169311.48	69	40453.35	166687.85
20	50974.87	168908.75	70	40665.22	166391.24
21	50916.31	168558.45	71	40765.33	166258.73
22	50909.54	168530.76	72	41053.57	165938.92
23	50897.49	168460.91	73	41370.23	165647.23
24	50858.24	168309.54	74	41740.40	165367.72
25	50813.54	168145.26	75	41796.08	165330.80
26	50804.54	168118.22	76	42050.37	165175.88
27	50785.58	168049.92	77	42194.58	165093.54
28	50758.58	167968.78	78	42373.43	165007.42
29	50602.12	167572.60	79	42614.44	164896.36
30	50380.64	167143.54	80	43020.16	164752.32
31	50166.27	166808.75	81	43470.37	164640.65
32	50009.33	166606.80	82	43830.81	164586.03
33	49885.00	166451.79	83	43995.78	164567.18
34	49778.62	166337.19	84	44293.30	164554.86
35	49528.78	166084.90	85	44459.33	164550.73
36	49180.24	165793.26	86	44888.89	164578.79
37	48828.29	165553.16	87	46932.70	164800.15
38	48517.61	165381.09	88	47119.09	164824.26
39	48491.73	165369.12	89	47541.44	164907.79
40	48429.53	165335.15	90	47638.03	164934.49
41	48286.61	165271.68	91	47891.24	165010.66
42	48011.35	165157.32	92	48048.27	165064.61
43	47957.82	165137.70	93	48323.37	165178.56
44	47522.81	165006.17	94	48475.01	165246.26

Сектор 19					
№ п/п	65.У.002		№ п/п	65.У.002	
	X	Y		X	Y
	м	м		м	м
45	47104.93	164923.25	95	48532.83	165277.83
46	46921.87	164899.56	96	48563.15	165291.85
47	44878.08	164678.00	97	48881.99	165468.79
48	44395.96	164651.43	98	49237.70	165711.35
49	43942.06	164672.54	99	49593.57	166008.86
50	43492.39	164738.06	1	49642.01	166054.86
Ограничения использования объектов недвижимости и осуществления деятельности					
1) Ограничения определяются в зависимости от местоположения объекта;					
2) Высота объектов не должна превышать максимальную абсолютную отметку верха в диапазоне Н=295.00 м – 300.00 м в Балтийской системе высот 1977 г.;					
3) Ограничения распространяются на новые и реконструируемые объекты/сооружения.					

Сектор 20					
№ п/п	65.У.002		№ п/п	65.У.002	
	X	Y		X	Y
	м	м		м	м
1	49528.78	166084.90	45	43514.41	164835.48
2	49778.62	166337.19	46	43082.37	164942.45
3	49885.00	166451.79	47	42685.13	165083.52
4	50009.33	166606.80	48	42461.79	165187.06
5	50166.27	166808.75	49	42282.38	165272.98
6	50380.64	167143.54	50	42155.34	165346.29
7	50602.12	167572.60	51	41860.90	165527.20
8	50758.58	167968.78	52	41505.34	165794.92
9	50785.58	168049.92	53	41163.21	166115.13
10	50804.54	168118.22	54	40884.32	166431.08
11	50813.54	168145.26	55	40623.71	166791.82
12	50858.24	168309.54	56	40399.84	167176.46
13	50897.49	168460.91	57	40207.17	167603.61
14	50909.54	168530.76	58	40086.30	167956.80
15	50916.31	168558.45	59	39989.30	167931.26
16	50974.87	168908.75	60	40111.98	167573.00
17	51004.10	169311.48	61	40310.10	167132.67
18	50936.19	169312.55	62	40538.53	166739.84
19	50903.90	169313.06	63	40804.38	166371.32
20	50875.47	168919.68	64	41085.86	166051.69
21	50818.20	168578.79	65	41437.78	165721.07
22	50812.60	168555.86	66	41800.65	165447.46
23	50788.50	168435.22	67	41848.17	165415.96
24	50716.39	168170.02	68	42102.85	165261.08
25	50708.94	168147.62	69	42238.48	165183.26
26	50688.63	168074.51	70	42417.61	165097.24

Сектор 20					
№ п/п	65.У.002		№ п/п	65.У.002	
	X	Y		X	Y
	м	м		м	м
27	50666.27	168007.31	71	42649.78	164989.94
28	50511.80	167615.17	72	43051.27	164847.39
29	50297.20	167198.60	73	43492.39	164738.06
30	50054.04	166825.88	74	43942.06	164672.54
31	49775.41	166478.88	75	44395.96	164651.43
32	49463.99	166160.95	76	44878.08	164678.00
33	49122.78	165875.16	77	46921.87	164899.56
34	48733.49	165614.29	78	47104.93	164923.25
35	48384.04	165424.05	79	47522.81	165006.17
36	48249.86	165364.79	80	47957.82	165137.70
37	47974.43	165250.03	81	48011.35	165157.32
38	47930.10	165233.78	82	48286.61	165271.68
39	47504.19	165104.56	83	48429.53	165335.15
40	47090.77	165022.25	84	48491.73	165369.12
41	46911.04	164998.97	85	48517.61	165381.09
42	44867.26	164777.22	86	48828.29	165553.16
43	44399.40	164751.19	87	49180.24	165793.26
44	43954.84	164771.52	1	49528.78	166084.90
Ограничения использования объектов недвижимости и осуществления деятельности					
1) Ограничения определяются в зависимости от местоположения объекта;					
2) Высота объектов не должна превышать максимальную абсолютную отметку верха в диапазоне Н=290.00 м – 295.00 м в Балтийской системе высот 1977 г.;					
3) Ограничения распространяются на новые и реконструируемые объекты/сооружения.					

Сектор 21					
№ п/п	65.У.002		№ п/п	65.У.002	
	X	Y		X	Y
	м	м		м	м
1	49463.99	166160.95	39	42326.28	165362.70
2	49775.41	166478.88	40	41952.34	165586.26
3	50054.04	166825.88	41	41602.28	165845.61
4	50297.20	167198.60	42	41279.51	166138.21
5	50511.80	167615.17	43	40987.16	166461.24
6	50666.27	168007.31	44	40729.31	166812.45
7	50688.63	168074.51	45	40507.37	167187.34
8	50708.94	168147.62	46	40323.51	167582.28
9	50716.39	168170.02	47	40183.27	167982.33
10	50788.50	168435.22	48	40115.31	167964.44
11	50812.60	168555.86	49	40086.30	167956.80
12	50818.20	168578.79	50	40207.17	167603.61
13	50875.47	168919.68	51	40399.84	167176.46
14	50903.90	169313.06	52	40623.71	166791.82

Сектор 21					
№ п/п	65.У.002		№ п/п	65.У.002	
	X	Y		X	Y
	м	м		м	м
15	50803.72	169314.65	53	40884.32	166431.08
16	50777.49	168949.27	54	41163.21	166115.13
17	50701.91	168501.26	55	41505.34	165794.92
18	50619.23	168194.78	56	41860.90	165527.20
19	50613.33	168177.02	57	42155.34	165346.29
20	50591.69	168099.10	58	42282.38	165272.98
21	50436.14	167692.16	59	42461.79	165187.06
22	50241.23	167302.56	60	42685.13	165083.52
23	50008.84	166934.09	61	43082.37	164942.45
24	49728.76	166576.37	62	43514.41	164835.48
25	49426.33	166262.77	63	43954.84	164771.52
26	49094.46	165980.53	64	44399.40	164751.19
27	48736.37	165732.41	65	44867.26	164777.22
28	48338.56	165512.95	66	46911.04	164998.97
29	47937.51	165342.74	67	47090.77	165022.25
30	47539.67	165217.90	68	47504.19	165104.56
31	47113.37	165128.24	69	47930.10	165233.78
32	46900.00	165100.24	70	47974.43	165250.03
33	44856.53	164875.69	71	48249.86	165364.79
34	44440.25	164850.43	72	48384.04	165424.05
35	44004.87	164866.93	73	48733.49	165614.29
36	43573.27	164926.29	74	49122.78	165875.16
37	43149.64	165027.93	1	49463.99	166160.95
38	42720.48	165177.10	-	-	-

Ограничения использования объектов недвижимости и осуществления деятельности

- 1) Ограничения определяются в зависимости от местоположения объекта;
- 2) Высота объектов не должна превышать максимальную абсолютную отметку верха в диапазоне Н=285.00 м – 290.00 м в Балтийской системе высот 1977 г.;
- 3) Ограничения распространяются на новые и реконструируемые объекты/сооружения.

Сектор 22					
№ п/п	65.У.002		№ п/п	65.У.002	
	X	Y		X	Y
	м	м		м	м
1	49426.33	166262.77	71	47221.71	173661.06
2	49728.76	166576.37	72	47636.07	173561.00
3	50008.84	166934.09	73	48051.53	173415.82
4	50241.23	167302.56	74	48437.17	173234.07
5	50436.14	167692.16	75	48802.93	173015.08
6	50591.69	168099.10	76	49145.21	172760.99
7	50613.33	168177.02	77	49460.68	172474.27
8	50619.23	168194.78	78	49746.25	172157.75

Сектор 22					
№ п/п	65.У.002		№ п/п	65.У.002	
	X	Y		X	Y
	М	М		М	М
9	50701.91	168501.26	79	49998.21	171813.85
10	50777.49	168949.27	80	50214.89	171446.74
11	50803.72	169314.65	81	50394.19	171060.00
12	50903.90	169313.06	82	50534.35	170657.43
13	50936.19	169312.55	83	50636.31	170229.34
14	50799.73	170564.83	84	50692.24	169806.72
15	50765.54	170556.72	85	50706.08	169380.66
16	50668.25	170533.64	86	50677.71	168955.32
17	50627.86	170693.07	87	50604.12	168521.43
18	50483.84	171104.22	88	50522.08	168219.53
19	50299.98	171499.16	89	50517.72	168206.43
20	50078.04	171874.05	90	50494.74	168123.69
21	49820.19	172225.25	91	50341.98	167725.71
22	49527.84	172548.28	92	50150.59	167344.82
23	49205.07	172840.89	93	49922.47	166984.72
24	48855.01	173100.23	94	49650.63	166638.66
25	48481.07	173323.79	95	49354.44	166332.07
26	48086.88	173509.40	96	49029.37	166056.29
27	47657.71	173658.57	97	48678.62	165814.03
28	47234.08	173760.20	98	48293.07	165601.84
29	46802.49	173819.56	99	47900.59	165435.44
30	46367.10	173836.07	100	47506.89	165312.37
31	45950.82	173810.81	101	47089.58	165225.40
32	43907.35	173586.26	102	46889.18	165199.59
33	43693.98	173558.26	103	44845.70	164975.10
34	43267.68	173468.60	104	44447.68	164951.26
35	42869.84	173343.76	105	44007.89	164966.85
36	42468.79	173173.55	106	43585.65	165025.43
37	42070.98	172954.09	107	43171.28	165125.50
38	41712.89	172705.96	108	42755.82	165270.68
39	41381.02	172423.73	109	42370.18	165452.42
40	41078.60	172110.13	110	42004.42	165671.42
41	40798.52	171752.41	111	41662.14	165925.51
42	40566.13	171383.94	112	41346.67	166212.22
43	40371.21	170994.34	113	41061.10	166528.75
44	40215.66	170587.40	114	40809.15	166872.65
45	40105.44	170185.24	115	40592.46	167239.76
46	40091.69	170105.54	116	40413.16	167626.49
47	40087.25	170087.36	117	40280.25	168007.87
48	40029.86	169737.23	118	40183.27	167982.33
49	40016.23	169547.38	119	40323.51	167582.28
50	40116.22	169543.35	120	40507.37	167187.34
51	40129.64	169731.18	121	40729.31	166812.45
52	40185.35	170067.02	122	40987.16	166461.24

Сектор 22					
№ п/п	65.У.002		№ п/п	65.У.002	
	X	Y		X	Y
	м	м		м	м
53	40188.63	170080.44	123	41279.51	166138.21
54	40203.23	170165.06	124	41602.28	165845.61
55	40312.61	170562.81	125	41952.34	165586.26
56	40465.38	170960.78	126	42326.28	165362.70
57	40656.76	171341.68	127	42720.48	165177.10
58	40884.88	171701.77	128	43149.64	165027.93
59	41156.72	172047.84	129	43573.27	164926.29
60	41452.91	172354.43	130	44004.87	164866.93
61	41777.98	172630.20	131	44440.25	164850.43
62	42128.73	172872.47	132	44856.53	164875.69
63	42514.28	173084.65	133	46900.00	165100.24
64	42906.76	173251.05	134	47113.37	165128.24
65	43300.46	173374.13	135	47539.67	165217.90
66	43717.77	173461.10	136	47937.51	165342.74
67	43918.17	173486.91	137	48338.56	165512.95
68	45961.65	173711.40	138	48736.37	165732.41
69	46359.68	173735.23	139	49094.46	165980.53
70	46799.46	173719.64	1	49426.33	166262.77
Ограничения использования объектов недвижимости и осуществления деятельности					
1) Ограничения определяются в зависимости от местоположения объекта;					
2) Высота объектов не должна превышать максимальную абсолютную отметку верха в диапазоне Н=280.00 м – 285.00 м в Балтийской системе высот 1977 г.;					
3) Ограничения распространяются на новые и реконструируемые объекты/сооружения.					

Сектор 23					
№ п/п	65.У.002		№ п/п	65.У.002	
	X	Y		X	Y
	м	м		м	м
1	49354.44	166332.07	76	47614.44	173463.43
2	49650.63	166638.66	77	48016.18	173322.24
3	49922.47	166984.72	78	48393.28	173144.35
4	50150.59	167344.82	79	48750.84	172929.93
5	50341.98	167725.71	80	49085.35	172681.08
6	50494.74	168123.69	81	49393.52	172400.26
7	50517.72	168206.43	82	49672.31	172090.24
8	50522.08	168219.53	83	49918.37	171753.65
9	50604.12	168521.43	84	50129.80	171394.32
10	50677.71	168955.32	85	50304.53	171015.79
11	50706.08	169380.66	86	50440.83	170621.79
12	50692.24	169806.72	87	50538.85	170207.41
13	50636.31	170229.34	88	50593.21	169794.04
14	50534.35	170657.43	89	50606.28	169377.32

Сектор 23					
№ п/п	65.У.002		№ п/п	65.У.002	
	X	Y		X	Y
	М	М		М	М
15	50394.19	171060.00	90	50577.93	168961.36
16	50214.89	171446.74	91	50506.33	168541.61
17	49998.21	171813.85	92	50424.93	168244.29
18	49746.25	172157.75	93	50422.11	168235.83
19	49460.68	172474.27	94	50397.80	168148.27
20	49145.21	172760.99	95	50247.81	167759.27
21	48802.93	173015.08	96	50059.96	167387.07
22	48437.17	173234.07	97	49836.11	167035.36
23	48051.53	173415.82	98	49572.51	166700.95
24	47636.07	173561.00	99	49282.54	166401.37
25	47221.71	173661.06	100	48964.28	166132.05
26	46799.46	173719.64	101	48620.87	165895.64
27	46359.68	173735.23	102	48247.59	165690.74
28	45961.65	173711.40	103	47863.67	165528.15
29	43918.17	173486.91	104	47474.10	165406.84
30	43717.77	173461.10	105	47261.44	165361.97
31	43300.46	173374.13	106	47048.29	165319.23
32	42906.76	173251.05	107	46878.19	165300.42
33	42514.28	173084.65	108	44834.87	165074.51
34	42128.73	172872.47	109	44436.43	165050.83
35	41777.98	172630.20	110	44010.92	165066.77
36	41452.91	172354.43	111	43598.02	165124.58
37	41156.72	172047.84	112	43192.91	165223.07
38	40884.88	171701.77	113	42791.17	165364.25
39	40656.76	171341.68	114	42414.07	165542.14
40	40465.38	170960.78	115	42056.51	165756.57
41	40312.61	170562.81	116	41722.00	166005.42
42	40203.23	170165.06	117	41413.83	166286.23
43	40188.63	170080.44	118	41135.04	166596.25
44	40185.35	170067.02	119	40888.98	166932.84
45	40129.64	169731.18	120	40677.55	167292.18
46	40116.22	169543.35	121	40502.82	167670.71
47	40016.23	169547.38	122	40377.22	168033.40
48	39942.47	169550.36	123	40310.89	168015.94
49	39961.85	169372.51	124	40292.02	168189.13
50	40163.39	169369.32	125	40095.89	168142.61
51	40144.55	169542.21	126	40115.31	167964.44
52	40216.18	169539.32	127	40183.27	167982.33
53	40229.42	169725.13	128	40280.25	168007.87
54	40248.35	169841.18	129	40413.16	167626.49
55	40283.46	170046.68	130	40592.46	167239.76
56	40285.57	170055.34	131	40809.15	166872.65
57	40301.02	170144.89	132	41061.10	166528.75
58	40409.55	170538.22	133	41346.67	166212.22

Сектор 23					
№ п/п	65.У.002		№ п/п	65.У.002	
	X	Y		X	Y
	м	м		м	м
59	40559.54	170927.23	134	41662.14	165925.51
60	40747.39	171299.42	135	42004.42	165671.42
61	40971.24	171651.13	136	42370.18	165452.42
62	41234.84	171985.55	137	42755.82	165270.68
63	41524.81	172285.13	138	43171.28	165125.50
64	41843.07	172554.45	139	43585.65	165025.43
65	42186.48	172790.85	140	44007.89	164966.85
66	42559.76	172995.75	141	44447.68	164951.26
67	42943.69	173158.35	142	44845.70	164975.10
68	43333.25	173279.66	143	46889.18	165199.59
69	43545.91	173324.53	144	47089.58	165225.40
70	43759.06	173367.27	145	47506.89	165312.37
71	43929.16	173386.07	146	47900.59	165435.44
72	45972.48	173611.99	147	48293.07	165601.84
73	46370.92	173635.66	148	48678.62	165814.03
74	46796.43	173619.72	149	49029.37	166056.29
75	47209.33	173561.92	1	49354.44	166332.07
Ограничения использования объектов недвижимости и осуществления деятельности					
1) Ограничения определяются в зависимости от местоположения объекта;					
2) Высота объектов не должна превышать максимальную абсолютную отметку верха в диапазоне Н=275.00 м – 280.00 м в Балтийской системе высот 1977 г.;					
3) Ограничения распространяются на новые и реконструируемые объекты/сооружения.					

Сектор 24					
№ п/п	65.У.002		№ п/п	65.У.002	
	X	Y		X	Y
	м	м		м	м
1	49282.54	166401.37	76	47988.16	173225.37
2	49572.51	166700.95	77	48356.41	173050.75
3	49836.11	167035.36	78	48705.45	172840.33
4	50059.96	167387.07	79	49034.75	172593.47
5	50247.81	167759.27	80	49334.72	172317.59
6	50397.80	168148.27	81	49603.28	172016.39
7	50422.11	168235.83	82	49842.91	171686.72
8	50424.93	168244.29	83	50048.53	171334.83
9	50506.33	168541.61	84	50219.41	170960.42
10	50577.93	168961.36	85	50351.14	170572.30
11	50606.28	169377.32	86	50442.74	170177.56
12	50593.21	169794.04	87	50494.88	169773.35
13	50538.85	170207.41	88	50506.05	169359.60
14	50440.83	170621.79	89	50476.59	168955.48
15	50304.53	171015.79	90	50406.63	168553.98

Сектор 24					
№ п/п	65.Y.002		№ п/п	65.Y.002	
	X	Y		X	Y
	м	м		м	м
16	50129.80	171394.32	91	50327.77	168269.05
17	49918.37	171753.65	92	50326.50	168265.24
18	49672.31	172090.24	93	50300.85	168172.86
19	49393.52	172400.26	94	50297.05	168161.43
20	49085.35	172681.08	95	50150.49	167785.43
21	48750.84	172929.93	96	49963.44	167418.83
22	48393.28	173144.35	97	49742.74	167076.20
23	48016.18	173322.24	98	49489.03	166757.25
24	47614.44	173463.43	99	49204.82	166465.14
25	47209.33	173561.92	100	48889.61	166200.51
26	46796.43	173619.72	101	48552.80	165971.05
27	46370.92	173635.66	102	48194.81	165776.27
28	45972.48	173611.99	103	47819.20	165618.09
29	43929.16	173386.07	104	47429.70	165498.10
30	43759.06	173367.27	105	47034.13	165418.22
31	43545.91	173324.53	106	46867.71	165396.62
32	43333.25	173279.66	107	44820.03	165173.65
33	42943.69	173158.35	108	44413.15	165150.24
34	42559.76	172995.75	109	44005.95	165167.46
35	42186.48	172790.85	110	43602.50	165225.13
36	41843.07	172554.45	111	43206.78	165322.69
37	41524.81	172285.13	112	42819.19	165461.12
38	41234.84	171985.55	113	42450.94	165635.74
39	40971.24	171651.13	114	42101.90	165846.16
40	40747.39	171299.42	115	41772.60	166093.03
41	40559.54	170927.23	116	41472.63	166368.91
42	40409.55	170538.22	117	41204.07	166670.11
43	40301.02	170144.89	118	40964.44	166999.77
44	40285.57	170055.34	119	40758.82	167351.66
45	40283.46	170046.68	120	40587.94	167726.08
46	40248.35	169841.18	121	40456.74	168111.93
47	40229.42	169725.13	122	40430.96	168222.09
48	40216.18	169539.32	123	40385.14	168211.22
49	40144.55	169542.21	124	40292.02	168189.13
50	40163.39	169369.32	125	40310.89	168015.94
51	40259.11	169367.81	126	40377.22	168033.40
52	40304.15	169367.10	127	40502.82	167670.71
53	40330.76	169731.02	128	40677.55	167292.18
54	40381.56	170026.34	129	40888.98	166932.84
55	40382.51	170030.24	130	41135.04	166596.25
56	40398.81	170124.72	131	41413.83	166286.23
57	40400.72	170132.52	132	41722.00	166005.42
58	40510.30	170525.07	133	42056.51	165756.57
59	40656.86	170901.06	134	42414.07	165542.14

Сектор 24					
№ п/п	65.У.002		№ п/п	65.У.002	
	X	Y		X	Y
	м	м		м	м
60	40843.91	171267.66	135	42791.17	165364.25
61	41064.61	171610.29	136	43192.91	165223.07
62	41318.32	171929.25	137	43598.02	165124.58
63	41602.53	172221.36	138	44010.92	165066.77
64	41917.74	172485.98	139	44436.43	165050.83
65	42254.55	172715.44	140	44834.87	165074.51
66	42612.54	172910.23	141	46878.19	165300.42
67	42988.15	173068.40	142	47048.29	165319.23
68	43377.65	173188.40	143	47261.44	165361.97
69	43773.22	173268.27	144	47474.10	165406.84
70	43939.64	173289.88	145	47863.67	165528.15
71	45983.33	173512.41	146	48247.59	165690.74
72	46394.21	173536.26	147	48620.87	165895.64
73	46801.40	173519.04	148	48964.28	166132.05
74	47204.86	173461.36	1	49282.54	166401.37
75	47600.57	173363.80	-	-	-
Ограничения использования объектов недвижимости и осуществления деятельности					
1) Ограничения определяются в зависимости от местоположения объекта;					
2) Высота объектов не должна превышать максимальную абсолютную отметку верха в диапазоне Н=270.00 м – 275.00 м в Балтийской системе высот 1977 г.;					
3) Ограничения распространяются на новые и реконструируемые объекты/сооружения.					

Сектор 25					
№ п/п	65.У.002		№ п/п	65.У.002	
	X	Y		X	Y
	м	м		м	м
1	49204.82	166465.14	194	50216.72	170730.03
2	49489.03	166757.25	195	50241.03	170655.35
3	49742.74	167076.20	196	50263.87	170580.21
4	49963.44	167418.83	197	50285.23	170504.63
5	50150.49	167785.43	198	50305.10	170428.65
6	50297.05	168161.43	199	50323.48	170352.29
7	50300.85	168172.86	200	50340.35	170275.59
8	50326.50	168265.24	201	50355.72	170198.56
9	50327.77	168269.05	202	50369.57	170121.26
10	50406.63	168553.98	203	50381.89	170043.69
11	50476.59	168955.48	204	50392.70	169965.90
12	50506.05	169359.60	205	50401.97	169887.91
13	50494.88	169773.35	206	50409.71	169809.75
14	50442.74	170177.56	207	50415.92	169731.46
15	50351.14	170572.30	208	50420.58	169653.06
16	50219.41	170960.42	209	50423.71	169574.59

Сектор 25					
№ п/п	65.У.002		№ п/п	65.У.002	
	X	Y		X	Y
	М	М		М	М
17	50048.53	171334.83	210	50425.30	169496.06
18	49842.91	171686.72	211	50425.34	169417.52
19	49603.28	172016.39	212	50423.84	169339.00
20	49334.72	172317.59	213	50420.80	169260.52
21	49034.75	172593.47	214	50416.22	169182.12
22	48705.45	172840.33	215	50410.10	169103.82
23	48356.41	173050.75	216	50402.45	169025.65
24	47988.16	173225.37	217	50393.26	168947.65
25	47600.57	173363.80	218	50382.54	168869.85
26	47204.86	173461.36	219	50370.30	168792.27
27	46801.40	173519.04	220	50356.53	168714.95
28	46394.21	173536.26	221	50341.25	168637.91
29	45983.33	173512.41	222	50324.46	168561.19
30	43939.64	173289.88	223	50306.17	168484.81
31	43773.22	173268.27	224	50286.38	168408.80
32	43377.65	173188.40	225	50265.10	168333.20
33	42988.15	173068.40	226	50242.35	168258.03
34	42612.54	172910.23	227	50218.12	168183.32
35	42254.55	172715.44	228	50192.43	168109.11
36	41917.74	172485.98	229	50165.28	168035.41
37	41602.53	172221.36	230	50136.70	167962.25
38	41318.32	171929.25	231	50106.68	167889.68
39	41064.61	171610.29	232	50075.25	167817.70
40	40843.91	171267.66	233	50042.41	167746.36
41	40656.86	170901.06	234	50008.17	167675.68
42	40510.30	170525.07	235	49972.55	167605.68
43	40400.72	170132.52	236	49935.57	167536.40
44	40398.81	170124.72	237	49897.23	167467.85
45	40382.51	170030.24	238	49857.55	167400.07
46	40381.56	170026.34	239	49816.55	167333.08
47	40330.76	169731.02	240	49774.25	167266.91
48	40304.15	169367.10	241	49730.65	167201.59
49	40384.08	169365.83	242	49685.78	167137.13
50	40387.36	169441.96	243	49639.65	167073.56
51	40392.09	169518.01	244	49592.28	167010.92
52	40398.26	169593.96	245	49543.69	166949.21
53	40405.88	169669.78	246	49493.90	166888.47
54	40414.94	169745.44	247	49442.93	166828.73
55	40425.44	169820.91	248	49390.79	166769.99
56	40437.38	169896.17	249	49337.51	166712.29
57	40450.75	169971.19	250	49283.11	166655.64
58	40465.55	170045.94	251	49227.60	166600.08
59	40481.77	170120.39	252	49171.02	166545.61
60	40499.40	170194.52	253	49113.37	166492.27

Сектор 25					
№ п/п	65.У.002		№ п/п	65.У.002	
	X	Y		X	Y
	М	М		М	М
61	40518.44	170268.31	254	49054.69	166440.07
62	40538.88	170341.71	255	48995.00	166389.03
63	40560.72	170414.72	256	48934.32	166339.17
64	40583.95	170487.29	257	48872.67	166290.51
65	40608.55	170559.41	258	48810.07	166243.08
66	40634.52	170631.04	259	48746.56	166196.88
67	40661.85	170702.17	260	48682.15	166151.93
68	40690.54	170772.77	261	48616.87	166108.26
69	40720.56	170842.81	262	48550.75	166065.89
70	40751.91	170912.26	263	48483.81	166024.81
71	40784.58	170981.10	264	48416.07	165985.06
72	40818.55	171049.31	265	48347.57	165946.65
73	40853.82	171116.85	266	48278.32	165909.59
74	40890.36	171183.72	267	48208.36	165873.89
75	40928.18	171249.87	268	48137.72	165839.58
76	40967.24	171315.29	269	48066.41	165806.66
77	41007.55	171379.96	270	47994.47	165775.15
78	41049.08	171443.85	271	47921.93	165745.05
79	41091.82	171506.93	272	47848.81	165716.39
80	41135.76	171569.19	273	47775.14	165689.16
81	41180.87	171630.60	274	47700.95	165663.39
82	41227.14	171691.14	275	47626.27	165639.08
83	41274.56	171750.79	276	47551.12	165616.24
84	41323.11	171809.52	277	47475.55	165594.88
85	41372.76	171867.32	278	47399.56	165575.01
86	41423.51	171924.16	279	47323.20	165556.63
87	41475.33	171980.03	280	47246.50	165539.76
88	41528.21	172034.90	281	47169.48	165524.39
89	41582.12	172088.75	282	47092.17	165510.54
90	41637.05	172141.56	283	47014.61	165498.21
91	41692.98	172193.32	284	46936.81	165487.41
92	41749.88	172244.00	285	46858.82	165478.14
93	41807.73	172293.59	286	44815.15	165255.44
94	41866.52	172342.07	287	44739.33	165247.91
95	41926.22	172389.42	288	44663.37	165241.82
96	41986.82	172435.62	289	44587.31	165237.18
97	42048.28	172480.67	290	44511.18	165233.99
98	42110.59	172524.53	291	44435.00	165232.25
99	42173.72	172567.20	292	44358.80	165231.97
100	42237.66	172608.65	293	44282.61	165233.13
101	42302.37	172648.89	294	44206.45	165235.75
102	42367.84	172687.88	295	44130.36	165239.81
103	42434.04	172725.62	296	44054.36	165245.33
104	42500.94	172762.09	297	43978.48	165252.29

Сектор 25					
№ п/п	65.У.002		№ п/п	65.У.002	
	X	Y		X	Y
	М	М		М	М
105	42568.53	172797.27	298	43902.75	165260.69
106	42636.77	172831.17	299	43827.19	165270.54
107	42705.65	172863.76	300	43751.83	165281.82
108	42775.14	172895.03	301	43676.70	165294.54
109	42845.21	172924.97	302	43601.82	165308.69
110	42915.84	172953.57	303	43527.23	165324.26
111	42987.00	172980.82	304	43452.95	165341.25
112	43058.67	173006.71	305	43379.00	165359.65
113	43130.81	173031.23	306	43305.42	165379.45
114	43203.42	173054.37	307	43232.23	165400.66
115	43276.44	173076.13	308	43159.46	165423.25
116	43349.87	173096.49	309	43087.13	165447.23
117	43423.68	173115.44	310	43015.27	165472.58
118	43497.83	173132.99	311	42943.91	165499.29
119	43572.30	173149.12	312	42873.07	165527.36
120	43647.07	173163.83	313	42802.77	165556.77
121	43722.10	173177.12	314	42733.05	165587.52
122	43797.37	173188.97	315	42663.93	165619.59
123	43872.86	173199.38	316	42595.43	165652.97
124	43948.53	173208.36	317	42527.58	165687.65
125	45992.20	173431.06	318	42460.40	165723.61
126	46070.35	173438.80	319	42393.92	165760.85
127	46148.65	173445.00	320	42328.16	165799.35
128	46227.05	173449.67	321	42263.14	165839.09
129	46305.52	173452.80	322	42198.90	165880.07
130	46384.05	173454.38	323	42135.45	165922.26
131	46462.58	173454.43	324	42072.81	165965.65
132	46541.11	173452.93	325	42011.01	166010.23
133	46619.59	173449.89	326	41950.07	166055.98
134	46697.99	173445.31	327	41890.01	166102.87
135	46776.29	173439.19	328	41830.86	166150.91
136	46854.46	173431.53	329	41772.63	166200.06
137	46932.46	173422.34	330	41715.35	166250.32
138	47010.26	173411.62	331	41659.04	166301.65
139	47087.84	173399.38	332	41603.72	166354.05
140	47165.16	173385.62	333	41549.40	166407.49
141	47242.20	173370.34	334	41496.11	166461.96
142	47318.92	173353.55	335	41443.87	166517.43
143	47395.30	173335.26	336	41392.69	166573.89
144	47471.31	173315.47	337	41342.60	166631.31
145	47546.91	173294.19	338	41293.62	166689.68
146	47622.08	173271.43	339	41245.75	166748.97
147	47696.78	173247.20	340	41199.02	166809.16
148	47771.00	173221.51	341	41153.45	166870.23

Сектор 25					
№ п/п	65.Y.002		№ п/п	65.Y.002	
	X	Y		X	Y
	М	М		М	М
149	47844.70	173194.37	342	41109.05	166932.15
150	47917.85	173165.78	343	41065.83	166994.92
151	47990.43	173135.77	344	41023.82	167058.49
152	48062.40	173104.33	345	40983.03	167122.85
153	48133.75	173071.49	346	40943.47	167187.98
154	48204.43	173037.26	347	40905.16	167253.84
155	48274.43	173001.64	348	40868.11	167320.43
156	48343.71	172964.65	349	40832.34	167387.71
157	48412.26	172926.32	350	40797.85	167455.66
158	48480.04	172886.64	351	40764.67	167524.25
159	48547.03	172845.64	352	40732.79	167593.47
160	48613.20	172803.33	353	40702.24	167663.28
161	48678.52	172759.74	354	40673.03	167733.65
162	48742.98	172714.86	355	40645.16	167804.57
163	48806.54	172668.73	356	40618.65	167876.01
164	48869.19	172621.37	357	40593.51	167947.95
165	48930.89	172572.78	358	40569.74	168020.34
166	48991.63	172522.99	359	40547.35	168093.18
167	49051.38	172472.01	360	40526.35	168166.43
168	49110.12	172419.88	361	40506.76	168240.07
169	49167.82	172366.60	362	40430.96	168222.09
170	49224.47	172312.19	363	40456.74	168111.93
171	49280.03	172256.69	364	40587.94	167726.08
172	49334.50	172200.10	365	40758.82	167351.66
173	49387.84	172142.46	366	40964.44	166999.77
174	49440.04	172083.78	367	41204.07	166670.11
175	49491.08	172024.09	368	41472.63	166368.91
176	49540.94	171963.40	369	41772.60	166093.03
177	49589.60	171901.75	370	42101.90	165846.16
178	49637.03	171839.16	371	42450.94	165635.74
179	49683.23	171775.64	372	42819.19	165461.12
180	49728.17	171711.24	373	43206.78	165322.69
181	49771.84	171645.96	374	43602.50	165225.13
182	49814.22	171579.83	375	44005.95	165167.46
183	49855.30	171512.89	376	44413.15	165150.24
184	49895.05	171445.16	377	44820.03	165173.65
185	49933.46	171376.65	378	46867.71	165396.62
186	49970.52	171307.41	379	47034.13	165418.22
187	50006.21	171237.45	380	47429.70	165498.10
188	50040.53	171166.80	381	47819.20	165618.09
189	50073.45	171095.50	382	48194.81	165776.27
190	50104.96	171023.56	383	48552.80	165971.05
191	50135.06	170951.01	384	48889.61	166200.51
192	50163.72	170877.89	1	49204.82	166465.14

Сектор 25					
№ п/п	65.У.002		№ п/п	65.У.002	
	X	Y		X	Y
	м	м		м	м
193	50190.95	170804.22	-	-	-
Ограничения использования объектов недвижимости и осуществления деятельности					
1) Ограничения определяются в зависимости от местоположения объекта;					
2) Высота объектов не должна превышать максимальную абсолютную отметку верха в диапазоне Н=265.90 м – 270.00 м в Балтийской системе высот 1977 г.;					
3) Ограничения распространяются на новые и реконструируемые объекты/сооружения.					

Сектор 26					
№ п/п	65.У.002		№ п/п	65.У.002	
	X	Y		X	Y
	м	м		м	м
1	50668.25	170533.64	39	39989.15	170107.70
2	50765.54	170556.72	40	39939.31	169813.45
3	50729.08	170706.40	41	39916.25	169551.42
4	50600.18	171082.88	42	39942.47	169550.36
5	50407.51	171510.03	43	40016.23	169547.38
6	50183.64	171894.67	44	40029.86	169737.23
7	49923.03	172255.42	45	40087.25	170087.36
8	49644.14	172571.36	46	40091.69	170105.54
9	49302.02	172891.58	47	40105.44	170185.24
10	48946.45	173159.29	48	40215.66	170587.40
11	48652.01	173340.21	49	40371.21	170994.34
12	48524.97	173413.51	50	40566.13	171383.94
13	48345.56	173499.43	51	40798.52	171752.41
14	48122.22	173602.98	52	41078.60	172110.13
15	47724.98	173744.05	53	41381.02	172423.73
16	47292.94	173851.02	54	41712.89	172705.96
17	46852.51	173914.97	55	42070.98	172954.09
18	46407.95	173935.31	56	42468.79	173173.55
19	45940.09	173909.27	57	42869.84	173343.76
20	43896.31	173687.52	58	43267.68	173468.60
21	43716.58	173664.25	59	43693.98	173558.26
22	43303.16	173581.94	60	43907.35	173586.26
23	42877.25	173452.72	61	45950.82	173810.81
24	42832.92	173436.47	62	46367.10	173836.07
25	42557.49	173321.70	63	46802.49	173819.56
26	42423.31	173262.45	64	47234.08	173760.20
27	42073.86	173072.21	65	47657.71	173658.57
28	41684.57	172811.34	66	48086.88	173509.40
29	41343.36	172525.55	67	48481.07	173323.79
30	41031.94	172207.62	68	48855.01	173100.23
31	40753.31	171860.62	69	49205.07	172840.89

Сектор 26					
№ п/п	65.У.002		№ п/п	65.У.002	
	X	Y		X	Y
	м	м		м	м
32	40510.15	171487.90	70	49527.84	172548.28
33	40295.56	171071.33	71	49820.19	172225.25
34	40141.08	170679.19	72	50078.04	171874.05
35	40118.72	170611.99	73	50299.98	171499.16
36	40044.76	170347.32	74	50483.84	171104.22
37	40007.65	170205.41	75	50627.86	170693.07
38	39994.75	170130.64	1	50668.25	170533.64
Ограничения использования объектов недвижимости и осуществления деятельности					
1) Ограничения определяются в зависимости от местоположения объекта;					
2) Высота объектов не должна превышать максимальную абсолютную отметку верха в диапазоне Н=285.00 м – 290.00 м в Балтийской системе высот 1977 г.;					
3) Ограничения распространяются на новые и реконструируемые объекты/сооружения.					

Сектор 27					
№ п/п	65.У.002		№ п/п	65.У.002	
	X	Y		X	Y
	м	м		м	м
1	50765.54	170556.72	45	39891.04	170128.04
2	50799.73	170564.83	46	39832.48	169777.75
3	50862.82	170579.79	47	39816.26	169555.45
4	50824.19	170737.41	48	39916.25	169551.42
5	50695.37	171113.50	49	39939.31	169813.45
6	50497.25	171553.83	50	39989.15	170107.70
7	50268.82	171946.66	51	39994.75	170130.64
8	50002.97	172315.18	52	40007.65	170205.41
9	49721.49	172634.81	53	40044.76	170347.32
10	49369.57	172965.42	54	40118.72	170611.99
11	49006.70	173239.03	55	40141.08	170679.19
12	48959.19	173270.54	56	40295.56	171071.33
13	48704.50	173425.41	57	40510.15	171487.90
14	48568.87	173503.24	58	40753.31	171860.62
15	48389.74	173589.25	59	41031.94	172207.62
16	48157.57	173696.55	60	41343.36	172525.55
17	47756.08	173839.11	61	41684.57	172811.34
18	47314.96	173948.43	62	42073.86	173072.21
19	46865.29	174013.96	63	42423.31	173262.45
20	46411.39	174035.07	64	42557.49	173321.70
21	45929.27	174008.49	65	42832.92	173436.47
22	43885.48	173786.93	66	42877.25	173452.72
23	43702.43	173763.24	67	43303.16	173581.94
24	43284.54	173680.32	68	43716.58	173664.25
25	42849.53	173548.80	69	43896.31	173687.52

Сектор 27					
№ п/п	65.У.002		№ п/п	65.У.002	
	X	Y		X	Y
	м	м		м	м
26	42796.00	173529.17	70	45940.09	173909.27
27	42520.74	173414.82	71	46407.95	173935.31
28	42377.82	173351.34	72	46852.51	173914.97
29	42315.62	173317.37	73	47292.94	173851.02
30	42289.74	173305.41	74	47724.98	173744.05
31	41979.06	173133.34	75	48122.22	173602.98
32	41627.11	172893.24	76	48345.56	173499.43
33	41278.57	172601.59	77	48524.97	173413.51
34	41028.73	172349.30	78	48652.01	173340.21
35	40922.35	172234.71	79	48946.45	173159.29
36	40798.02	172079.69	80	49302.02	172891.58
37	40641.08	171877.74	81	49644.14	172571.36
38	40426.71	171542.96	82	49923.03	172255.42
39	40205.23	171113.90	83	50183.64	171894.67
40	40048.77	170717.72	84	50407.51	171510.03
41	40021.77	170636.57	85	50600.18	171082.88
42	39949.11	170376.95	86	50729.08	170706.40
43	39909.86	170225.58	1	50765.54	170556.72
44	39897.81	170155.74	-	-	-

Ограничения использования объектов недвижимости и осуществления деятельности

- 1) Ограничения определяются в зависимости от местоположения объекта;
- 2) Высота объектов не должна превышать максимальную абсолютную отметку верха в диапазоне Н=290.00 м – 295.00 м в Балтийской системе высот 1977 г.;
- 3) Ограничения распространяются на новые и реконструируемые объекты/сооружения.

Сектор 28					
№ п/п	65.У.002		№ п/п	65.У.002	
	X	Y		X	Y
	м	м		м	м
1	50862.82	170579.79	50	39792.94	170148.39
2	50960.11	170602.87	51	39733.07	169788.68
3	50919.31	170768.43	52	39716.28	169559.49
4	50779.67	171175.69	53	39740.38	169558.51
5	50586.99	171597.63	54	39816.26	169555.45
6	50354.00	171998.65	55	39832.48	169777.75
7	50142.13	172295.26	56	39891.04	170128.04
8	50042.02	172427.77	57	39897.81	170155.74
9	49753.78	172747.58	58	39909.86	170225.58
10	49437.12	173039.27	59	39949.11	170376.95
11	49066.95	173318.77	60	40021.77	170636.57
12	49011.27	173355.69	61	40048.77	170717.72
13	48756.98	173510.61	62	40205.23	171113.90

Сектор 28					
№ п/п	65.У.002		№ п/п	65.У.002	
	X	Y		X	Y
	м	м		м	м
14	48612.77	173592.96	63	40426.71	171542.96
15	48433.92	173679.08	64	40641.08	171877.74
16	48192.91	173790.13	65	40798.02	172079.69
17	47787.19	173934.17	66	40922.35	172234.71
18	47336.98	174045.85	67	41028.73	172349.30
19	46976.54	174100.46	68	41278.57	172601.59
20	46811.57	174119.32	69	41627.11	172893.24
21	46514.05	174131.63	70	41979.06	173133.34
22	46348.02	174135.76	71	42289.74	173305.41
23	45918.46	174107.71	72	42315.62	173317.37
24	43874.65	173886.35	73	42377.82	173351.34
25	43688.27	173862.24	74	42520.74	173414.82
26	43265.92	173778.71	75	42796.00	173529.17
27	43169.33	173752.01	76	42849.53	173548.80
28	42916.11	173675.83	77	43284.54	173680.32
29	42759.08	173621.88	78	43702.43	173763.24
30	42483.99	173507.94	79	43885.48	173786.93
31	42332.34	173440.24	80	45929.27	174008.49
32	42274.52	173408.67	81	46411.39	174035.07
33	42244.20	173394.65	82	46865.29	174013.96
34	41925.36	173217.70	83	47314.96	173948.43
35	41569.65	172975.14	84	47756.08	173839.11
36	41213.78	172677.64	85	48157.57	173696.55
37	41165.34	172631.63	86	48389.74	173589.25
38	40956.92	172418.96	87	48568.87	173503.24
39	40844.23	172297.00	88	48704.50	173425.41
40	40719.89	172142.26	89	48959.19	173270.54
41	40557.34	171932.51	90	49006.70	173239.03
42	40343.27	171598.02	91	49369.57	172965.42
43	40114.91	171156.46	92	49721.49	172634.81
44	40088.71	171095.00	93	50002.97	172315.18
45	39990.89	170849.34	94	50268.82	171946.66
46	39924.83	170661.16	95	50497.25	171553.83
47	39853.47	170406.58	96	50695.37	171113.50
48	39812.07	170245.76	97	50824.19	170737.41
49	39800.87	170180.84	1	50862.82	170579.79
Ограничения использования объектов недвижимости и осуществления деятельности					
1) Ограничения определяются в зависимости от местоположения объекта;					
2) Высота объектов не должна превышать максимальную абсолютную отметку верха в диапазоне Н=295.00 м – 300.00 м в Балтийской системе высот 1977 г.;					
3) Ограничения распространяются на новые и реконструируемые объекты/сооружения.					

Сектор 29					
№ п/п	65.У.002		№ п/п	65.У.002	
	X	Y		X	Y
	М	М		М	М
1	50960.11	170602.87	54	39633.67	169799.61
2	51057.39	170625.94	55	39616.29	169563.52
3	51014.42	170799.44	56	39716.28	169559.49
4	50873.27	171210.94	57	39733.07	169788.68
5	50676.74	171641.43	58	39792.94	170148.39
6	50490.81	171965.98	59	39800.87	170180.84
7	50397.39	172114.84	60	39812.07	170245.76
8	50222.12	172355.18	61	39853.47	170406.58
9	50115.97	172495.27	62	39924.83	170661.16
10	49824.53	172818.25	63	39990.89	170849.34
11	49504.67	173113.11	64	40088.71	171095.00
12	49395.72	173196.95	65	40114.91	171156.46
13	49207.90	173340.91	66	40343.27	171598.02
14	49063.36	173440.85	67	40557.34	171932.51
15	48809.46	173595.82	68	40719.89	172142.26
16	48656.67	173682.68	69	40844.23	172297.00
17	48478.10	173768.90	70	40956.92	172418.96
18	48228.26	173883.71	71	41165.34	172631.63
19	47818.29	174029.23	72	41213.78	172677.64
20	47359.00	174143.26	73	41569.65	172975.14
21	47283.60	174156.77	74	41925.36	173217.70
22	46989.25	174199.68	75	42244.20	173394.65
23	46814.60	174219.24	76	42274.52	173408.67
24	46616.51	174228.48	77	42332.34	173440.24
25	46341.66	174235.66	78	42483.99	173507.94
26	45907.65	174206.93	79	42759.08	173621.88
27	43863.81	173985.76	80	42916.11	173675.83
28	43674.11	173961.23	81	43169.33	173752.01
29	43247.29	173877.09	82	43265.92	173778.71
30	43136.54	173846.48	83	43688.27	173862.24
31	42888.21	173772.12	84	43874.65	173886.35
32	42722.16	173714.59	85	45918.46	174107.71
33	42447.23	173601.05	86	46348.02	174135.76
34	42286.85	173529.14	87	46514.05	174131.63
35	42233.42	173499.96	88	46811.57	174119.32
36	42198.66	173483.89	89	46976.54	174100.46
37	41871.66	173302.07	90	47336.98	174045.85
38	41512.19	173057.04	91	47787.19	173934.17
39	41148.99	172753.69	92	48192.91	173790.13
40	41093.45	172700.93	93	48433.92	173679.08
41	40885.11	172488.62	94	48612.77	173592.96
42	40766.10	172359.29	95	48756.98	173510.61
43	40641.76	172204.82	96	49011.27	173355.69
44	40473.61	171987.28	97	49066.95	173318.77

Сектор 29					
№ п/п	65.У.002		№ п/п	65.У.002	
	X	Y		X	Y
	м	м		м	м
45	40239.28	171620.75	98	49437.12	173039.27
46	40024.58	171199.03	99	49753.78	172747.58
47	39994.55	171128.56	100	50042.02	172427.77
48	39898.32	170887.86	101	50142.13	172295.26
49	39827.88	170685.75	102	50354.00	171998.65
50	39757.83	170436.21	103	50586.99	171597.63
51	39714.28	170265.93	104	50779.67	171175.69
52	39703.92	170205.93	105	50919.31	170768.43
53	39694.84	170168.73	1	50960.11	170602.87

Ограничения использования объектов недвижимости и осуществления деятельности

- 1) Ограничения определяются в зависимости от местоположения объекта;
- 2) Высота объектов не должна превышать максимальную абсолютную отметку верха в диапазоне Н=300.00 м – 305.00 м в Балтийской системе высот 1977 г.;
- 3) Ограничения распространяются на новые и реконструируемые объекты/сооружения.

Сектор 30					
№ п/п	65.У.002		№ п/п	65.У.002	
	X	Y		X	Y
	м	м		м	м
1	51057.39	170625.94	58	39516.32	169567.55
2	51106.16	170637.51	59	39538.30	169566.67
3	51154.68	170649.02	60	39616.29	169563.52
4	51109.54	170830.46	61	39633.67	169799.61
5	50966.87	171246.19	62	39694.84	170168.73
6	50766.48	171685.23	63	39703.92	170205.93
7	50725.41	171761.24	64	39714.28	170265.93
8	50576.14	172018.18	65	39757.83	170436.21
9	50477.23	172175.04	66	39827.88	170685.75
10	50387.89	172301.60	67	39898.32	170887.86
11	50189.91	172562.78	68	39994.55	171128.56
12	49895.28	172888.93	69	40024.58	171199.03
13	49572.23	173186.96	70	40239.28	171620.75
14	49459.58	173273.86	71	40473.61	171987.28
15	49268.23	173420.94	72	40641.76	172204.82
16	49115.44	173526.00	73	40766.10	172359.29
17	49067.56	173554.81	74	40885.11	172488.62
18	48947.66	173631.36	75	41093.45	172700.93
19	48612.21	173817.14	76	41148.99	172753.69
20	48263.61	173977.29	77	41512.19	173057.04
21	47849.39	174124.30	78	41871.66	173302.07
22	47381.02	174240.67	79	42198.66	173483.89
23	47295.98	174255.91	80	42233.42	173499.96

Сектор 30					
№ п/п	65.У.002		№ п/п	65.У.002	
	X	Y		X	Y
	м	м		м	м
24	47001.96	174298.91	81	42286.85	173529.14
25	46817.62	174319.16	82	42447.23	173601.05
26	46619.76	174328.52	83	42722.16	173714.59
27	46335.30	174335.56	84	42888.21	173772.12
28	45896.84	174306.15	85	43136.54	173846.48
29	43852.98	174085.17	86	43247.29	173877.09
30	43659.95	174060.23	87	43674.11	173961.23
31	43228.67	173975.48	88	43863.81	173985.76
32	43103.76	173940.94	89	45907.65	174206.93
33	42860.31	173868.41	90	46341.66	174235.66
34	42685.24	173807.30	91	46616.51	174228.48
35	42410.48	173694.17	92	46814.60	174219.24
36	42241.37	173618.03	93	46989.25	174199.68
37	42192.32	173591.25	94	47283.60	174156.77
38	42153.11	173573.12	95	47359.00	174143.26
39	41817.96	173386.44	96	47818.29	174029.23
40	41454.73	173138.95	97	48228.26	173883.71
41	41344.70	173048.76	98	48478.10	173768.90
42	41158.27	172895.48	99	48656.67	173682.68
43	41021.55	172770.23	100	48809.46	173595.82
44	40813.30	172558.28	101	49063.36	173440.85
45	40687.98	172421.58	102	49207.90	173340.91
46	40563.63	172267.38	103	49395.72	173196.95
47	40389.87	172042.05	104	49504.67	173113.11
48	40153.21	171671.68	105	49824.53	172818.25
49	39934.25	171241.60	106	50115.97	172495.27
50	39900.38	171162.11	107	50222.12	172355.18
51	39805.75	170926.38	108	50397.39	172114.84
52	39730.93	170710.34	109	50490.81	171965.98
53	39687.39	170561.66	110	50676.74	171641.43
54	39616.49	170286.10	111	50873.27	171210.94
55	39606.98	170231.03	112	51014.42	170799.44
56	39596.73	170189.07	1	51057.39	170625.94
57	39534.26	169810.55	-	-	-
Ограничения использования объектов недвижимости и осуществления деятельности					
1) Ограничения определяются в зависимости от местоположения объекта;					
2) Высота объектов не должна превышать максимальную абсолютную отметку верха в диапазоне Н=305.00 м – 310.00 м в Балтийской системе высот 1977 г.;					
3) Ограничения распространяются на новые и реконструируемые объекты/сооружения.					

Сектор 31					
№ п/п	65.У.002		№ п/п	65.У.002	
	X	Y		X	Y
	М	М		М	М
1	51154.68	170649.02	57	39534.26	169810.55
2	51251.97	170672.10	58	39596.73	170189.07
3	51204.65	170861.47	59	39606.98	170231.03
4	51060.46	171281.43	60	39616.49	170286.10
5	50900.26	171640.44	61	39687.39	170561.66
6	50810.50	171813.66	62	39730.93	170710.34
7	50661.47	172070.38	63	39805.75	170926.38
8	50557.07	172235.23	64	39900.38	171162.11
9	50470.94	172357.82	65	39934.25	171241.60
10	50263.85	172630.28	66	40153.21	171671.68
11	49966.02	172959.60	67	40389.87	172042.05
12	49639.78	173260.80	68	40563.63	172267.38
13	49523.44	173350.78	69	40687.98	172421.58
14	49328.56	173500.96	70	40813.30	172558.28
15	49167.53	173611.15	71	41021.55	172770.23
16	49123.93	173637.38	72	41158.27	172895.48
17	49000.15	173716.77	73	41344.70	173048.76
18	48656.34	173907.09	74	41454.73	173138.95
19	48298.95	174070.86	75	41817.96	173386.44
20	47880.49	174219.36	76	42153.11	173573.12
21	47499.80	174317.44	77	42192.32	173591.25
22	47308.36	174355.05	78	42241.37	173618.03
23	47014.66	174398.13	79	42410.48	173694.17
24	46820.65	174419.08	80	42685.24	173807.30
25	46623.00	174428.56	81	42860.31	173868.41
26	46328.95	174435.46	82	43103.76	173940.94
27	45886.03	174405.37	83	43228.67	173975.48
28	43842.15	174184.58	84	43659.95	174060.23
29	43645.79	174159.22	85	43852.98	174085.17
30	43210.05	174073.86	86	45896.84	174306.15
31	43070.97	174035.41	87	46335.30	174335.56
32	42832.41	173964.70	88	46619.76	174328.52
33	42648.32	173900.00	89	46817.62	174319.16
34	42601.45	173880.20	90	47001.96	174298.91
35	42464.26	173827.28	91	47295.98	174255.91
36	42107.57	173662.36	92	47381.02	174240.67
37	41764.26	173470.81	93	47849.39	174124.30
38	41437.07	173247.86	94	48263.61	173977.29
39	41093.20	172971.68	95	48612.21	173817.14
40	40949.66	172839.54	96	48947.66	173631.36
41	40741.48	172627.94	97	49067.56	173554.81
42	40609.86	172483.87	98	49115.44	173526.00
43	40485.51	172329.95	99	49268.23	173420.94
44	40306.14	172096.82	100	49459.58	173273.86

Сектор 31					
№ п/п	65.У.002		№ п/п	65.У.002	
	X	Y		X	Y
	м	м		м	м
45	40092.95	171763.20	101	49572.23	173186.96
46	39885.87	171373.76	102	49895.28	172888.93
47	39806.21	171195.67	103	50189.91	172562.78
48	39713.17	170964.90	104	50387.89	172301.60
49	39633.99	170734.93	105	50477.23	172175.04
50	39591.57	170591.23	106	50576.14	172018.18
51	39518.69	170306.27	107	50725.41	171761.24
52	39510.04	170256.13	108	50766.48	171685.23
53	39498.63	170209.41	109	50966.87	171246.19
54	39434.86	169821.48	110	51109.54	170830.46
55	39416.34	169571.59	1	51154.68	170649.02
56	39516.32	169567.55	-	-	-
Ограничения использования объектов недвижимости и осуществления деятельности					
1) Ограничения определяются в зависимости от местоположения объекта;					
2) Высота объектов не должна превышать максимальную абсолютную отметку верха в диапазоне Н=310.00 м – 315.00 м в Балтийской системе высот 1977 г.;					
3) Ограничения распространяются на новые и реконструируемые объекты/сооружения.					

Сектор 32					
№ п/п	65.У.002		№ п/п	65.У.002	
	X	Y		X	Y
	м	м		м	м
1	51251.97	170672.10	56	39336.21	169574.82
2	51349.22	170695.17	57	39416.34	169571.59
3	51299.76	170892.48	58	39434.86	169821.48
4	51154.06	171316.68	59	39498.63	170209.41
5	50990.25	171684.48	60	39510.04	170256.13
6	50895.59	171866.08	61	39518.69	170306.27
7	50746.80	172122.57	62	39591.57	170591.23
8	50636.91	172295.43	63	39633.99	170734.93
9	50553.99	172414.04	64	39713.17	170964.90
10	50337.80	172697.79	65	39806.21	171195.67
11	50036.77	173030.28	66	39885.87	171373.76
12	49707.33	173334.65	67	40092.95	171763.20
13	49587.30	173427.69	68	40306.14	172096.82
14	49388.88	173580.99	69	40485.51	172329.95
15	49219.62	173696.31	70	40609.86	172483.87
16	49180.30	173719.96	71	40741.48	172627.94
17	49052.64	173802.19	72	40949.66	172839.54
18	48700.47	173997.03	73	41093.20	172971.68
19	48334.30	174164.44	74	41437.07	173247.86
20	47911.60	174314.42	75	41764.26	173470.81

Сектор 32					
№ п/п	65.У.002		№ п/п	65.У.002	
	X	Y		X	Y
	м	м		м	м
21	47521.79	174415.18	76	42107.57	173662.36
22	47320.74	174454.19	77	42464.26	173827.28
23	47027.37	174497.35	78	42601.45	173880.20
24	46823.68	174518.99	79	42648.32	173900.00
25	46626.24	174528.60	80	42832.41	173964.70
26	46322.59	174535.36	81	43070.97	174035.41
27	45875.21	174504.59	82	43210.05	174073.86
28	43831.32	174283.99	83	43645.79	174159.22
29	43631.63	174258.22	84	43842.15	174184.58
30	43236.40	174181.35	85	45886.03	174405.37
31	43038.19	174129.88	86	46328.95	174435.46
32	42804.51	174060.98	87	46623.00	174428.56
33	42611.40	173992.71	88	46820.65	174419.08
34	42569.13	173974.85	89	47014.66	174398.13
35	42427.35	173920.51	90	47308.36	174355.05
36	42062.02	173751.60	91	47499.80	174317.44
37	41710.56	173555.18	92	47880.49	174219.36
38	41383.66	173332.52	93	48298.95	174070.86
39	41028.14	173047.88	94	48656.34	173907.09
40	40877.76	172908.84	95	49000.15	173716.77
41	40845.79	172875.92	96	49123.93	173637.38
42	40736.97	172770.02	97	49167.53	173611.15
43	40467.89	172470.71	98	49328.56	173500.96
44	40222.40	172151.60	99	49523.44	173350.78
45	40009.50	171818.26	100	49639.78	173260.80
46	39795.20	171416.37	101	49966.02	172959.60
47	39712.05	171229.22	102	50263.85	172630.28
48	39620.60	171003.42	103	50470.94	172357.82
49	39537.04	170759.51	104	50557.07	172235.23
50	39495.76	170620.80	105	50661.47	172070.38
51	39420.90	170326.45	106	50810.50	171813.66
52	39413.10	170281.23	107	50900.26	171640.44
53	39400.53	170229.75	108	51060.46	171281.43
54	39335.45	169832.41	109	51204.65	170861.47
55	39316.37	169575.62	1	51251.97	170672.10
Ограничения использования объектов недвижимости и осуществления деятельности					
1) Ограничения определяются в зависимости от местоположения объекта;					
2) Высота объектов не должна превышать максимальную абсолютную отметку верха в диапазоне Н=315.00 м – 320.00 м в Балтийской системе высот 1977 г.;					
3) Ограничения распространяются на новые и реконструируемые объекты/сооружения.					

Сектор 33					
№ п/п	65.У.002		№ п/п	65.У.002	
	X	Y		X	Y
	М	М		М	М
1	51349.22	170695.17	54	39400.53	170229.75
2	51412.59	170710.20	55	39413.10	170281.23
3	51446.48	170718.23	56	39420.90	170326.45
4	51394.88	170923.50	57	39495.76	170620.80
5	51247.65	171351.92	58	39537.04	170759.51
6	51080.24	171728.51	59	39620.60	171003.42
7	50980.67	171918.50	60	39712.05	171229.22
8	50832.13	172174.77	61	39795.20	171416.37
9	50716.74	172355.63	62	40009.50	171818.26
10	50637.04	172470.26	63	40222.40	172151.60
11	50411.74	172765.30	64	40467.89	172470.71
12	50107.52	173100.96	65	40736.97	172770.02
13	49817.29	173369.08	66	40845.79	172875.92
14	49449.21	173661.01	67	40877.76	172908.84
15	49271.70	173781.46	68	41028.14	173047.88
16	49236.67	173802.54	69	41383.66	173332.52
17	49105.13	173887.60	70	41710.56	173555.18
18	48744.59	174086.98	71	42062.02	173751.60
19	48369.65	174258.02	72	42427.35	173920.51
20	47942.70	174409.48	73	42569.13	173974.85
21	47543.77	174512.93	74	42611.40	173992.71
22	47138.18	174585.28	75	42804.51	174060.98
23	46728.23	174626.13	76	43038.19	174129.88
24	46316.23	174635.26	77	43236.40	174181.35
25	45864.40	174603.82	78	43631.63	174258.22
26	43820.48	174383.40	79	43831.32	174283.99
27	43617.47	174357.21	80	45875.21	174504.59
28	43212.88	174278.75	81	46322.59	174535.36
29	43005.40	174224.35	82	46626.24	174528.60
30	42776.61	174157.27	83	46823.68	174518.99
31	42574.48	174085.42	84	47027.37	174497.35
32	42536.82	174069.50	85	47320.74	174454.19
33	42390.44	174013.73	86	47521.79	174415.18
34	42016.48	173840.84	87	47911.60	174314.42
35	41656.86	173639.55	88	48334.30	174164.44
36	41282.35	173384.65	89	48700.47	173997.03
37	40963.08	173124.08	90	49052.64	173802.19
38	40664.93	172839.74	91	49180.30	173719.96
39	40389.61	172533.26	92	49219.62	173696.31
40	40138.66	172206.37	93	49388.88	173580.99
41	39926.06	171873.31	94	49587.30	173427.69
42	39704.53	171458.99	95	49707.33	173334.65
43	39580.37	171171.41	96	50036.77	173030.28
44	39528.03	171041.94	97	50337.80	172697.79

Сектор 33					
№ п/п	65.У.002		№ п/п	65.У.002	
	X	Y		X	Y
	м	м		м	м
45	39440.10	170784.10	98	50553.99	172414.04
46	39399.94	170650.38	99	50636.91	172295.43
47	39323.11	170346.62	100	50746.80	172122.57
48	39316.16	170306.33	101	50895.59	171866.08
49	39302.42	170250.09	102	50990.25	171684.48
50	39236.05	169843.34	103	51154.06	171316.68
51	39216.39	169579.65	104	51299.76	170892.48
52	39316.37	169575.62	1	51349.22	170695.17
53	39335.45	169832.41	-	-	-
Ограничения использования объектов недвижимости и осуществления деятельности					
1) Ограничения определяются в зависимости от местоположения объекта;					
2) Высота объектов не должна превышать максимальную абсолютную отметку верха в диапазоне Н=320.00 м – 325.00 м в Балтийской системе высот 1977 г.;					
3) Ограничения распространяются на новые и реконструируемые объекты/сооружения.					

Сектор 34					
№ п/п	65.У.002		№ п/п	65.У.002	
	X	Y		X	Y
	м	м		м	м
1	51446.48	170718.23	47	39316.16	170306.33
2	51543.73	170741.30	48	39323.11	170346.62
3	51518.60	170939.66	49	39399.94	170650.38
4	51495.36	170933.54	50	39440.10	170784.10
5	51341.25	171387.17	51	39528.03	171041.94
6	51170.24	171772.55	52	39580.37	171171.41
7	50969.83	172143.36	53	39704.53	171458.99
8	50741.21	172497.47	54	39926.06	171873.31
9	50485.68	172832.80	55	40138.66	172206.37
10	50178.26	173171.63	56	40389.61	172533.26
11	49888.43	173439.59	57	40664.93	172839.74
12	49509.54	173741.03	58	40963.08	173124.08
13	49157.62	173973.02	59	41282.35	173384.65
14	48788.72	174176.93	60	41656.86	173639.55
15	48404.99	174351.60	61	42016.48	173840.84
16	47973.80	174504.54	62	42390.44	174013.73
17	47565.76	174610.67	63	42536.82	174069.50
18	47150.82	174684.74	64	42574.48	174085.42
19	46731.37	174726.31	65	42776.61	174157.27
20	46309.87	174735.15	66	43005.40	174224.35
21	45853.59	174703.04	67	43212.88	174278.75
22	43809.65	174482.82	68	43617.47	174357.21
23	43603.31	174456.20	69	43820.48	174383.40

Сектор 34					
№ п/п	65.У.002		№ п/п	65.У.002	
	X	Y		X	Y
	м	м		м	м
24	43189.36	174376.14	70	45864.40	174603.82
25	42783.00	174264.16	71	46316.23	174635.26
26	42353.53	174106.96	72	46728.23	174626.13
27	41970.94	173930.07	73	47138.18	174585.28
28	41603.16	173723.92	74	47543.77	174512.93
29	41224.89	173466.56	75	47942.70	174409.48
30	40898.02	173200.28	76	48369.65	174258.02
31	40592.90	172909.47	77	48744.59	174086.98
32	40311.33	172595.82	78	49105.13	173887.60
33	40054.93	172261.14	79	49236.67	173802.54
34	39808.94	171875.38	80	49271.70	173781.46
35	39613.85	171501.61	81	49449.21	173661.01
36	39448.47	171113.91	82	49817.29	173369.08
37	39313.73	170714.53	83	50107.52	173100.96
38	39225.32	170366.79	84	50411.74	172765.30
39	39219.22	170331.43	85	50637.04	172470.26
40	39204.32	170270.43	86	50716.74	172355.63
41	39136.64	169854.28	87	50832.13	172174.77
42	39116.42	169583.69	88	50980.67	171918.50
43	39134.13	169582.97	89	51080.24	171728.51
44	39216.39	169579.65	90	51247.65	171351.92
45	39236.05	169843.34	91	51394.88	170923.50
46	39302.42	170250.09	1	51446.48	170718.23

Ограничения использования объектов недвижимости и осуществления деятельности

- 1) Ограничения определяются в зависимости от местоположения объекта;
- 2) Высота объектов не должна превышать максимальную абсолютную отметку верха в диапазоне Н=325.00 м – 330.00 м в Балтийской системе высот 1977 г.;
- 3) Ограничения распространяются на новые и реконструируемые объекты/сооружения.

Сектор 35					
№ п/п	65.У.002		№ п/п	65.У.002	
	X	Y		X	Y
	м	м		м	м
1	51543.73	170741.30	44	39016.45	169587.72
2	51719.02	170782.88	45	39116.42	169583.69
3	51736.42	170787.01	46	39136.64	169854.28
4	51714.17	170991.15	47	39204.32	170270.43
5	51688.45	170984.38	48	39219.22	170331.43
6	51591.90	170958.96	49	39225.32	170366.79
7	51434.84	171422.42	50	39313.73	170714.53
8	51260.23	171816.58	51	39448.47	171113.91
9	51055.31	172195.77	52	39613.85	171501.61

Сектор 35					
№ п/п	65.У.002		№ п/п	65.У.002	
	X	Y		X	Y
	м	м		м	м
10	50821.31	172557.73	53	39808.94	171875.38
11	50559.63	172900.31	54	40054.93	172261.14
12	50249.01	173242.31	55	40311.33	172595.82
13	49959.57	173510.10	56	40592.90	172909.47
14	49569.87	173821.06	57	40898.02	173200.28
15	49210.11	174058.43	58	41224.89	173466.56
16	48832.85	174266.88	59	41603.16	173723.92
17	48440.34	174445.17	60	41970.94	173930.07
18	48004.90	174599.60	61	42353.53	174106.96
19	47587.75	174708.42	62	42783.00	174264.16
20	47163.45	174784.19	63	43189.36	174376.14
21	46734.52	174826.49	64	43603.31	174456.20
22	46303.51	174835.05	65	43809.65	174482.82
23	45842.78	174802.27	66	45853.59	174703.04
24	43798.82	174582.23	67	46309.87	174735.15
25	43589.15	174555.20	68	46731.37	174726.31
26	43165.84	174473.53	69	47150.82	174684.74
27	42750.32	174358.97	70	47565.76	174610.67
28	42316.62	174200.19	71	47973.80	174504.54
29	41925.39	174019.31	72	48404.99	174351.60
30	41549.46	173808.29	73	48788.72	174176.93
31	41167.43	173548.46	74	49157.62	173973.02
32	40832.95	173276.48	75	49509.54	173741.03
33	40520.87	172979.20	76	49888.43	173439.59
34	40233.05	172658.37	77	50178.26	173171.63
35	39971.19	172315.91	78	50485.68	172832.80
36	39722.87	171926.31	79	50741.21	172497.47
37	39523.18	171544.23	80	50969.83	172143.36
38	39354.08	171147.77	81	51170.24	171772.55
39	39216.57	170739.29	82	51341.25	171387.17
40	39127.53	170386.97	83	51495.36	170933.54
41	39122.28	170356.53	84	51518.60	170939.66
42	39106.22	170290.77	1	51543.73	170741.30
43	39037.24	169865.21	-	-	-
Ограничения использования объектов недвижимости и осуществления деятельности					
1) Ограничения определяются в зависимости от местоположения объекта;					
2) Высота объектов не должна превышать максимальную абсолютную отметку верха в диапазоне Н=330.00 м – 335.00 м в Балтийской системе высот 1977 г.;					
3) Ограничения распространяются на новые и реконструируемые объекты/сооружения.					

Сектор 36					
№ п/п	65.У.002		№ п/п	65.У.002	
	X	Y		X	Y
	м	м		м	м
1	51591.90	170958.96	41	38932.04	169591.12
2	51688.45	170984.38	42	39016.45	169587.72
3	51528.44	171457.66	43	39037.24	169865.21
4	51350.22	171860.62	44	39106.22	170290.77
5	51140.79	172248.18	45	39122.28	170356.53
6	50901.42	172617.99	46	39127.53	170386.97
7	50633.57	172967.81	47	39216.57	170739.29
8	50319.76	173312.98	48	39354.08	171147.77
9	49977.54	173630.02	49	39523.18	171544.23
10	49630.19	173901.08	50	39722.87	171926.31
11	49262.60	174143.84	51	39971.19	172315.91
12	48876.98	174356.83	52	40233.05	172658.37
13	48475.69	174538.75	53	40520.87	172979.20
14	48036.01	174694.67	54	40832.95	173276.48
15	47609.74	174806.16	55	41167.43	173548.46
16	47176.08	174883.65	56	41549.46	173808.29
17	46737.66	174926.67	57	41925.39	174019.31
18	46297.15	174934.95	58	42316.62	174200.19
19	45831.97	174901.49	59	42750.32	174358.97
20	43787.98	174681.64	60	43165.84	174473.53
21	43574.99	174654.19	61	43589.15	174555.20
22	43142.32	174570.92	62	43798.82	174582.23
23	42717.65	174453.78	63	45842.78	174802.27
24	42279.71	174293.41	64	46303.51	174835.05
25	41879.85	174108.55	65	46734.52	174826.49
26	41495.76	173892.66	66	47163.45	174784.19
27	41109.98	173630.36	67	47587.75	174708.42
28	40767.89	173352.68	68	48004.90	174599.60
29	40448.84	173048.92	69	48440.34	174445.17
30	40154.77	172720.92	70	48832.85	174266.88
31	39887.45	172370.68	71	49210.11	174058.43
32	39636.80	171977.23	72	49569.87	173821.06
33	39432.51	171586.85	73	49959.57	173510.10
34	39259.70	171181.63	74	50249.01	173242.31
35	39119.42	170764.04	75	50559.63	172900.31
36	39029.74	170407.14	76	50821.31	172557.73
37	39025.34	170381.63	77	51055.31	172195.77
38	39008.11	170311.11	78	51260.23	171816.58
39	38937.83	169876.14	79	51434.84	171422.42
40	38916.47	169591.75	1	51591.90	170958.96

Сектор 36					
№ п/п	65.У.002		№ п/п	65.У.002	
	X	Y		X	Y
	м	м		м	м
Ограничения использования объектов недвижимости и осуществления деятельности					
1) Ограничения определяются в зависимости от местоположения объекта;					
2) Высота объектов не должна превышать максимальную абсолютную отметку верха в диапазоне Н=335.00 м – 340.00 м в Балтийской системе высот 1977 г.;					
3) Ограничения распространяются на новые и реконструируемые объекты/сооружения.					

Сектор 37					
№ п/п	65.У.002		№ п/п	65.У.002	
	X	Y		X	Y
	м	м		м	м
1	51688.45	170984.38	41	38816.50	169595.79
2	51714.17	170991.15	42	38916.47	169591.75
3	51784.99	171009.80	43	38937.83	169876.14
4	51622.03	171492.91	44	39008.11	170311.11
5	51440.21	171904.65	45	39025.34	170381.63
6	51226.26	172300.58	46	39029.74	170407.14
7	50981.53	172678.25	47	39119.42	170764.04
8	50707.51	173035.32	48	39259.70	171181.63
9	50390.50	173383.66	49	39432.51	171586.85
10	50045.09	173703.87	50	39636.80	171977.23
11	49690.52	173981.11	51	39887.45	172370.68
12	49315.08	174229.26	52	40154.77	172720.92
13	48921.11	174446.78	53	40448.84	173048.92
14	48511.03	174632.33	54	40767.89	173352.68
15	48067.11	174789.73	55	41109.98	173630.36
16	47631.73	174903.91	56	41495.76	173892.66
17	47188.72	174983.11	57	41879.85	174108.55
18	46740.81	175026.85	58	42279.71	174293.41
19	46290.79	175034.85	59	42717.65	174453.78
20	45821.15	175000.72	60	43142.32	174570.92
21	43777.15	174781.05	61	43574.99	174654.19
22	43560.83	174753.19	62	43787.98	174681.64
23	43118.80	174668.32	63	45831.97	174901.49
24	42684.97	174548.59	64	46297.15	174934.95
25	42242.80	174386.64	65	46737.66	174926.67
26	41834.31	174197.79	66	47176.08	174883.65
27	41442.06	173977.03	67	47609.74	174806.16
28	41052.52	173712.27	68	48036.01	174694.67
29	40702.83	173428.88	69	48475.69	174538.75
30	40376.81	173118.65	70	48876.98	174356.83
31	40076.49	172783.48	71	49262.60	174143.84
32	39803.72	172425.45	72	49630.19	173901.08

Сектор 37					
№ п/п	65.У.002		№ п/п	65.У.002	
	X	Y		X	Y
	м	м		м	м
33	39550.73	172028.16	73	49977.54	173630.02
34	39341.84	171629.47	74	50319.76	173312.98
35	39165.32	171215.49	75	50633.57	172967.81
36	39022.26	170788.80	76	50901.42	172617.99
37	38931.95	170427.31	77	51140.79	172248.18
38	38928.40	170406.72	78	51350.22	171860.62
39	38910.01	170331.45	79	51528.44	171457.66
40	38838.43	169887.07	1	51688.45	170984.38
Ограничения использования объектов недвижимости и осуществления деятельности					
1) Ограничения определяются в зависимости от местоположения объекта;					
2) Высота объектов не должна превышать максимальную абсолютную отметку верха в диапазоне Н=340.00 м – 345.00 м в Балтийской системе высот 1977 г.;					
3) Ограничения распространяются на новые и реконструируемые объекты/сооружения.					

Сектор 38					
№ п/п	65.У.002		№ п/п	65.У.002	
	X	Y		X	Y
	м	м		м	м
1	51784.99	171009.80	42	38729.96	169599.28
2	51881.54	171035.22	43	38816.50	169595.79
3	51870.45	171078.57	44	38838.43	169887.07
4	51715.63	171528.15	45	38910.01	170331.45
5	51530.20	171948.69	46	38928.40	170406.72
6	51311.74	172352.99	47	38931.95	170427.31
7	51061.63	172738.51	48	39022.26	170788.80
8	50781.46	173102.82	49	39165.32	171215.49
9	50461.25	173454.34	50	39341.84	171629.47
10	50112.64	173777.71	51	39550.73	172028.16
11	49750.85	174061.13	52	39803.72	172425.45
12	49367.57	174314.67	53	40076.49	172783.48
13	48965.24	174536.73	54	40376.81	173118.65
14	48546.38	174725.91	55	40702.83	173428.88
15	48098.21	174884.79	56	41052.52	173712.27
16	47653.72	175001.65	57	41442.06	173977.03
17	47201.35	175082.57	58	41834.31	174197.79
18	46743.96	175127.03	59	42242.80	174386.64
19	46284.44	175134.75	60	42684.97	174548.59
20	45809.99	175103.16	61	43118.80	174668.32
21	43766.32	174880.46	62	43560.83	174753.19
22	43546.67	174852.18	63	43777.15	174781.05
23	43095.28	174765.71	64	45821.15	175000.72
24	42652.30	174643.41	65	46290.79	175034.85

Сектор 38					
№ п/п	65.У.002		№ п/п	65.У.002	
	X	Y		X	Y
	м	м		м	м
25	42205.89	174479.87	66	46740.81	175026.85
26	41788.76	174287.02	67	47188.72	174983.11
27	41388.36	174061.40	68	47631.73	174903.91
28	40995.06	173794.17	69	48067.11	174789.73
29	40637.76	173505.09	70	48511.03	174632.33
30	40304.78	173188.37	71	48921.11	174446.78
31	39998.21	172846.03	72	49315.08	174229.26
32	39719.98	172480.22	73	49690.52	173981.11
33	39464.67	172079.08	74	50045.09	173703.87
34	39251.16	171672.08	75	50390.50	173383.66
35	39070.93	171249.35	76	50707.51	173035.32
36	38925.11	170813.56	77	50981.53	172678.25
37	38834.16	170447.49	78	51226.26	172300.58
38	38831.45	170431.82	79	51440.21	171904.65
39	38811.91	170351.79	80	51622.03	171492.91
40	38739.02	169898.01	1	51784.99	171009.80
41	38716.50	169599.82	-	-	-
Ограничения использования объектов недвижимости и осуществления деятельности					
1) Ограничения определяются в зависимости от местоположения объекта;					
2) Высота объектов не должна превышать максимальную абсолютную отметку верха в диапазоне Н=345.00 м – 350.00 м в Балтийской системе высот 1977 г.;					
3) Ограничения распространяются на новые и реконструируемые объекты/сооружения.					

Сектор 39					
№ п/п	65.У.002		№ п/п	65.У.002	
	X	Y		X	Y
	м	м		м	м
1	51881.54	171035.22	42	38616.49	169603.85
2	51909.74	171042.64	43	38716.50	169599.82
3	51978.08	171060.63	44	38739.02	169898.01
4	51965.57	171109.58	45	38811.91	170351.79
5	51809.23	171563.40	46	38831.45	170431.82
6	51620.19	171992.72	47	38834.16	170447.49
7	51397.22	172405.40	48	38925.11	170813.56
8	51141.74	172798.78	49	39070.93	171249.35
9	50855.40	173170.33	50	39251.16	171672.08
10	50532.00	173525.01	51	39464.67	172079.08
11	50180.20	173851.55	52	39719.98	172480.22
12	49811.18	174141.16	53	39998.21	172846.03
13	49420.06	174400.09	54	40304.78	173188.37
14	49009.36	174626.68	55	40637.76	173505.09
15	48581.73	174819.49	56	40995.06	173794.17

Сектор 39					
№ п/п	65.У.002		№ п/п	65.У.002	
	X	Y		X	Y
	м	м		м	м
16	48129.31	174979.85	57	41388.36	174061.40
17	47675.71	175099.40	58	41788.76	174287.02
18	47213.98	175182.03	59	42205.89	174479.87
19	46747.10	175227.21	60	42652.30	174643.41
20	46278.08	175234.65	61	43095.28	174765.71
21	45799.16	175202.57	62	43546.67	174852.18
22	43755.49	174979.87	63	43766.32	174880.46
23	43532.51	174951.18	64	45809.99	175103.16
24	43071.75	174863.10	65	46284.44	175134.75
25	42619.62	174738.22	66	46743.96	175127.03
26	42168.98	174573.09	67	47201.35	175082.57
27	41743.22	174376.26	68	47653.72	175001.65
28	41334.66	174145.77	69	48098.21	174884.79
29	40937.60	173876.07	70	48546.38	174725.91
30	40572.70	173581.29	71	48965.24	174536.73
31	40232.75	173258.10	72	49367.57	174314.67
32	39919.93	172908.58	73	49750.85	174061.13
33	39636.25	172534.99	74	50112.64	173777.71
34	39378.60	172130.01	75	50461.25	173454.34
35	39160.49	171714.70	76	50781.46	173102.82
36	38976.55	171283.21	77	51061.63	172738.51
37	38827.95	170838.31	78	51311.74	172352.99
38	38736.37	170467.66	79	51530.20	171948.69
39	38734.51	170456.92	80	51715.63	171528.15
40	38713.80	170372.13	81	51870.45	171078.57
41	38639.62	169908.94	1	51881.54	171035.22

Ограничения использования объектов недвижимости и осуществления деятельности

- 1) Ограничения определяются в зависимости от местоположения объекта;
- 2) Высота объектов не должна превышать максимальную абсолютную отметку верха в диапазоне Н=350.00 м – 355.00 м в Балтийской системе высот 1977 г.;
- 3) Ограничения распространяются на новые и реконструируемые объекты/сооружения.

Сектор 40					
№ п/п	65.У.002		№ п/п	65.У.002	
	X	Y		X	Y
	м	м		м	м
1	51978.08	171060.63	42	38527.87	169607.43
2	52074.63	171086.05	43	38616.49	169603.85
3	52060.68	171140.60	44	38639.62	169908.94
4	51902.82	171598.65	45	38713.80	170372.13
5	51710.18	172036.76	46	38734.51	170456.92
6	51482.70	172457.80	47	38736.37	170467.66

Сектор 40					
№ п/п	65.У.002		№ п/п	65.У.002	
	X	Y		X	Y
	м	м		м	м
7	51221.85	172859.04	48	38827.95	170838.31
8	50929.34	173237.83	49	38976.55	171283.21
9	50602.74	173595.69	50	39160.49	171714.70
10	50247.75	173925.40	51	39378.60	172130.01
11	49871.51	174221.18	52	39636.25	172534.99
12	49472.55	174485.50	53	39919.93	172908.58
13	49053.49	174716.63	54	40232.75	173258.10
14	48617.07	174913.06	55	40572.70	173581.29
15	48160.41	175074.91	56	40937.60	173876.07
16	47697.70	175197.15	57	41334.66	174145.77
17	47226.62	175281.49	58	41743.22	174376.26
18	46750.25	175327.39	59	42168.98	174573.09
19	46271.72	175334.55	60	42619.62	174738.22
20	45788.32	175301.98	61	43071.75	174863.10
21	43744.66	175079.18	62	43532.51	174951.18
22	43518.35	175050.17	63	43755.49	174979.87
23	43048.23	174960.49	64	45799.16	175202.57
24	42586.95	174833.03	65	46278.08	175234.65
25	42132.07	174666.32	66	46747.10	175227.21
26	41697.67	174465.50	67	47213.98	175182.03
27	41280.96	174230.14	68	47675.71	175099.40
28	40880.14	173957.97	69	48129.31	174979.85
29	40507.64	173657.49	70	48581.73	174819.49
30	40160.72	173327.82	71	49009.36	174626.68
31	39841.65	172971.14	72	49420.06	174400.09
32	39552.51	172589.76	73	49811.18	174141.16
33	39292.53	172180.93	74	50180.20	173851.55
34	39069.82	171757.32	75	50532.00	173525.01
35	38882.17	171317.07	76	50855.40	173170.33
36	38730.80	170863.07	77	51141.74	172798.78
37	38638.57	170487.83	78	51397.22	172405.40
38	38637.57	170482.02	79	51620.19	171992.72
39	38615.70	170392.47	80	51809.23	171563.40
40	38540.21	169919.87	81	51965.57	171109.58
41	38516.47	169607.89	1	51978.08	171060.63
Ограничения использования объектов недвижимости и осуществления деятельности					
1) Ограничения определяются в зависимости от местоположения объекта;					
2) Высота объектов не должна превышать максимальную абсолютную отметку верха в диапазоне Н=355.00 м – 360.00 м в Балтийской системе высот 1977 г.;					
3) Ограничения распространяются на новые и реконструируемые объекты/сооружения.					

Сектор 41					
№ п/п	65.У.002		№ п/п	65.У.002	
	X	Y		X	Y
	М	М		М	М
1	52074.63	171086.05	108	41928.72	174707.50
2	52105.32	171094.13	109	41838.95	174666.39
3	52190.72	171116.62	110	41749.87	174623.81
4	52162.60	171211.25	111	41661.51	174579.78
5	52132.92	171305.41	112	41573.88	174534.29
6	52101.69	171399.07	113	41487.01	174487.37
7	52068.93	171492.21	114	41400.92	174439.02
8	52034.64	171584.79	115	41315.64	174389.27
9	51998.83	171676.79	116	41231.19	174338.11
10	51961.51	171768.20	117	41147.60	174285.58
11	51922.69	171858.97	118	41064.88	174231.68
12	51882.38	171949.10	119	40983.06	174176.42
13	51840.60	172038.55	120	40902.16	174119.82
14	51797.35	172127.30	121	40822.20	174061.90
15	51752.65	172215.33	122	40743.20	174002.68
16	51706.50	172302.61	123	40665.19	173942.16
17	51658.92	172389.12	124	40588.19	173880.36
18	51609.93	172474.83	125	40512.21	173817.31
19	51559.53	172559.73	126	40437.29	173753.01
20	51507.75	172643.78	127	40363.43	173687.50
21	51454.58	172726.97	128	40290.65	173620.77
22	51400.06	172809.28	129	40218.99	173552.86
23	51344.19	172890.68	130	40148.45	173483.77
24	51286.98	172971.14	131	40079.06	173413.54
25	51228.46	173050.66	132	40010.84	173342.17
26	51168.64	173129.20	133	39943.79	173269.69
27	51107.54	173206.75	134	39877.95	173196.11
28	51045.16	173283.28	135	39813.33	173121.47
29	50981.54	173358.77	136	39749.95	173045.77
30	50916.69	173433.21	137	39687.82	172969.03
31	50850.61	173506.57	138	39626.96	172891.29
32	50783.34	173578.83	139	39567.39	172812.55
33	50714.89	173649.98	140	39509.12	172732.85
34	50645.28	173719.99	141	39452.18	172652.19
35	50574.52	173788.84	142	39396.56	172570.61
36	50502.65	173856.52	143	39342.30	172488.13
37	50429.67	173923.01	144	39289.40	172404.76
38	50355.60	173988.29	145	39237.88	172320.54
39	50280.47	174052.35	146	39187.76	172235.48
40	50204.30	174115.15	147	39139.04	172149.60
41	50127.10	174176.70	148	39091.73	172062.94
42	50048.90	174236.97	149	39045.87	171975.51
43	49969.72	174295.94	150	39001.44	171887.33
44	49889.58	174353.60	151	38958.48	171798.44

Сектор 41					
№ п/п	65.У.002		№ п/п	65.У.002	
	X	Y		X	Y
	М	М		М	М
45	49808.50	174409.94	152	38916.98	171708.85
46	49726.51	174464.93	153	38876.96	171618.59
47	49643.62	174518.57	154	38838.43	171527.69
48	49559.86	174570.83	155	38801.41	171436.16
49	49475.25	174621.71	156	38765.89	171344.04
50	49389.82	174671.19	157	38731.90	171251.34
51	49303.58	174719.26	158	38699.43	171158.10
52	49216.57	174765.90	159	38668.51	171064.34
53	49128.80	174811.11	160	38639.13	170970.08
54	49040.30	174854.87	161	38611.30	170875.35
55	48951.09	174897.16	162	38585.04	170780.17
56	48861.19	174937.98	163	38560.35	170684.58
57	48770.64	174977.31	164	38537.24	170588.59
58	48679.45	175015.15	165	38515.70	170492.23
59	48587.65	175051.49	166	38495.76	170395.54
60	48495.26	175086.30	167	38477.41	170298.52
61	48402.32	175119.60	168	38460.66	170201.22
62	48308.84	175151.36	169	38445.51	170103.66
63	48214.85	175181.57	170	38431.97	170005.86
64	48120.37	175210.24	171	38420.04	169907.85
65	48025.44	175237.35	172	38409.72	169809.66
66	47930.07	175262.89	173	38401.02	169711.31
67	47834.30	175286.86	174	38393.94	169612.83
68	47738.14	175309.25	175	38516.47	169607.89
69	47641.63	175330.06	176	38540.21	169919.87
70	47544.79	175349.27	177	38615.70	170392.47
71	47447.65	175366.89	178	38637.57	170482.02
72	47350.23	175382.91	179	38638.57	170487.83
73	47252.56	175397.32	180	38730.80	170863.07
74	47154.67	175410.13	181	38882.17	171317.07
75	47056.57	175421.32	182	39069.82	171757.32
76	46958.31	175430.89	183	39292.53	172180.93
77	46859.90	175438.85	184	39552.51	172589.76
78	46761.38	175445.19	185	39841.65	172971.14
79	46662.76	175449.90	186	40160.72	173327.82
80	46564.08	175453.00	187	40507.64	173657.49
81	46465.37	175454.46	188	40880.14	173957.97
82	46366.64	175454.31	189	41280.96	174230.14
83	46267.93	175452.53	190	41697.67	174465.50
84	46169.26	175449.12	191	42132.07	174666.32
85	46070.66	175444.09	192	42586.95	174833.03
86	45972.15	175437.44	193	43048.23	174960.49
87	45873.77	175429.18	194	43518.35	175050.17
88	45775.54	175419.29	195	43744.66	175079.18

Сектор 41					
№ п/п	65.У.002		№ п/п	65.У.002	
	X	Y		X	Y
	м	м		м	м
89	43731.87	175196.59	196	45788.32	175301.98
90	43633.81	175185.09	197	46271.72	175334.55
91	43535.95	175171.97	198	46750.25	175327.39
92	43438.32	175157.25	199	47226.62	175281.49
93	43340.95	175140.92	200	47697.70	175197.15
94	43243.86	175122.99	201	48160.41	175074.91
95	43147.08	175103.47	202	48617.07	174913.06
96	43050.63	175082.36	203	49053.49	174716.63
97	42954.54	175059.66	204	49472.55	174485.50
98	42858.84	175035.39	205	49871.51	174221.18
99	42763.55	175009.54	206	50247.75	173925.40
100	42668.70	174982.13	207	50602.74	173595.69
101	42574.31	174953.16	208	50929.34	173237.83
102	42480.41	174922.64	209	51221.85	172859.04
103	42387.03	174890.59	210	51482.70	172457.80
104	42294.19	174857.00	211	51710.18	172036.76
105	42201.91	174821.88	212	51902.82	171598.65
106	42110.22	174785.26	213	52060.68	171140.60
107	42019.15	174747.12	1	52074.63	171086.05
Ограничения использования объектов недвижимости и осуществления деятельности					
1) Ограничения определяются в зависимости от местоположения объекта;					
2) Высота объектов не должна превышать максимальную абсолютную отметку верха в диапазоне Н=360.00 м – 365.00 м в Балтийской системе высот 1977 г.;					
3) Ограничения распространяются на новые и реконструируемые объекты/сооружения.					

Сектор 42					
№ п/п	65.У.002		№ п/п	65.У.002	
	X	Y		X	Y
	м	м		м	м
1	46708.53	169303.59	19	46401.37	169602.89
2	46700.26	169379.54	20	46401.38	169602.86
3	46842.59	169377.29	21	46558.38	169619.96
4	46816.15	169619.92	22	46590.88	169321.73
5	46677.64	169587.06	23	46433.87	169304.62
6	46669.37	169662.97	24	46433.88	169304.59
7	46465.80	169638.75	25	45118.32	169030.90
8	45193.20	169618.18	26	44358.54	168881.91
9	44279.61	169606.32	27	42971.82	168716.57
10	43041.88	169472.97	28	42960.32	168822.05
11	42641.44	169441.51	29	42836.57	168792.70
12	42653.59	169329.94	30	42715.27	168763.93
13	42778.25	169327.97	31	42727.44	168652.25

Сектор 42					
№ п/п	65.У.002		№ п/п	65.У.002	
	X	Y		X	Y
	м	м		м	м
14	42905.41	169325.96	32	44362.65	168844.25
15	42893.93	169431.33	33	45257.35	169029.43
16	43233.59	169458.01	34	46504.52	169283.45
17	44283.44	169571.12	1	46708.53	169303.59
18	45058.36	169581.18	-	-	-

Ограничения использования объектов недвижимости и осуществления деятельности

- 1) Ограничения определяются в зависимости от местоположения объекта;
- 2) Высота объектов не должна превышать максимальную абсолютную отметку верха в диапазоне Н=215.90 м – 220.00 м в Балтийской системе высот 1977 г.;
- 3) Ограничения распространяются на новые и реконструируемые объекты/сооружения.

Сектор 43					
№ п/п	65.У.002		№ п/п	65.У.002	
	X	Y		X	Y
	м	м		м	м
1	46961.13	169293.40	20	46669.37	169662.97
2	46952.17	169375.56	21	46677.64	169587.06
3	47157.48	169372.31	22	46816.15	169619.92
4	47122.58	169692.60	23	46842.59	169377.29
5	46922.79	169645.21	24	46700.26	169379.54
6	46913.84	169727.33	25	46708.53	169303.59
7	46462.01	169673.51	26	46504.52	169283.45
8	45328.04	169655.18	27	45257.35	169029.43
9	44275.77	169641.51	28	44362.65	168844.25
10	42850.16	169487.93	29	42727.44	168652.25
11	42388.94	169451.69	30	42715.27	168763.93
12	42401.77	169333.92	31	42530.14	168720.01
13	42463.35	169332.95	32	42470.22	168705.80
14	42653.59	169329.94	33	42483.07	168587.90
15	42641.44	169441.51	34	44366.48	168809.05
16	43041.88	169472.97	35	45397.00	169022.34
17	44279.61	169606.32	36	46508.30	169248.69
18	45193.20	169618.18	1	46961.13	169293.40
19	46465.80	169638.75	-	-	-

Ограничения использования объектов недвижимости и осуществления деятельности

- 1) Ограничения определяются в зависимости от местоположения объекта;
- 2) Высота объектов не должна превышать максимальную абсолютную отметку верха в диапазоне Н=220.00 м – 225.00 м в Балтийской системе высот 1977 г.;
- 3) Ограничения распространяются на новые и реконструируемые объекты/сооружения.

Сектор 44					
№ п/п	65.У.002		№ п/п	65.У.002	
	X	Y		X	Y
	м	м		м	м
1	47213.72	169283.20	20	46462.01	169673.51
2	47204.09	169371.58	21	46913.84	169727.33
3	47456.00	169367.59	22	46922.79	169645.21
4	47472.37	169367.33	23	47122.58	169692.60
5	47429.01	169765.29	24	47157.48	169372.31
6	47413.08	169761.51	25	46952.17	169375.56
7	47167.93	169703.36	26	46961.13	169293.40
8	47158.31	169791.70	27	46508.30	169248.69
9	46458.22	169708.27	28	45397.00	169022.34
10	45462.88	169692.18	29	44366.48	168809.05
11	44271.93	169676.71	30	42483.07	168587.90
12	42658.45	169502.89	31	42470.22	168705.80
13	42136.45	169461.88	32	42225.17	168647.67
14	42149.95	169337.90	33	42238.69	168523.55
15	42401.77	169333.92	34	44370.32	168773.85
16	42388.94	169451.69	35	45536.64	169015.26
17	42850.16	169487.93	36	46512.09	169213.93
18	44275.77	169641.51	1	47213.72	169283.20
19	45328.04	169655.18	-	-	-

Ограничения использования объектов недвижимости и осуществления деятельности

- 1) Ограничения определяются в зависимости от местоположения объекта;
- 2) Высота объектов не должна превышать максимальную абсолютную отметку верха в диапазоне Н=225.00 м – 230.00 м в Балтийской системе высот 1977 г.;
- 3) Ограничения распространяются на новые и реконструируемые объекты/сооружения.

Сектор 45					
№ п/п	65.У.002		№ п/п	65.У.002	
	X	Y		X	Y
	м	м		м	м
1	47787.27	169362.35	5	47472.37	169367.33
2	47735.44	169837.97	6	47707.91	169363.61
3	47658.22	169819.66	1	47787.27	169362.35
4	47429.01	169765.29	-	-	-

Ограничения использования объектов недвижимости и осуществления деятельности

- 1) Ограничения определяются в зависимости от местоположения объекта;
- 2) Высота объектов не должна превышать максимальную абсолютную отметку верха в диапазоне Н=230.00 м – 235.00 м в Балтийской системе высот 1977 г.;
- 3) Ограничения распространяются на новые и реконструируемые объекты/сооружения.

Сектор 46					
№ п/п	65.У.002		№ п/п	65.У.002	
	X	Y		X	Y
	м	м		м	м
1	48102.16	169357.37	5	47787.27	169362.35
2	48041.87	169910.66	6	47959.83	169359.62
3	47903.36	169877.81	1	48102.16	169357.37
4	47735.44	169837.97	-	-	-
Ограничения использования объектов недвижимости и осуществления деятельности					
1) Ограничения определяются в зависимости от местоположения объекта;					
2) Высота объектов не должна превышать максимальную абсолютную отметку верха в диапазоне Н=235.00 м – 240.00 м в Балтийской системе высот 1977 г.;					
3) Ограничения распространяются на новые и реконструируемые объекты/сооружения.					

Сектор 47					
№ п/п	65.У.002		№ п/п	65.У.002	
	X	Y		X	Y
	м	м		м	м
1	48417.05	169352.39	5	48102.16	169357.37
2	48348.30	169983.34	6	48211.74	169355.64
3	48148.51	169935.95	1	48417.05	169352.39
4	48041.87	169910.66	-	-	-
Ограничения использования объектов недвижимости и осуществления деятельности					
1) Ограничения определяются в зависимости от местоположения объекта;					
2) Высота объектов не должна превышать максимальную абсолютную отметку верха в диапазоне Н=240.00 м – 245.00 м в Балтийской системе высот 1977 г.;					
3) Ограничения распространяются на новые и реконструируемые объекты/сооружения.					

Сектор 48					
№ п/п	65.У.002		№ п/п	65.У.002	
	X	Y		X	Y
	м	м		м	м
1	48731.95	169347.41	6	48417.05	169352.39
2	48654.73	170056.03	7	48463.66	169351.66
3	48638.79	170052.25	8	48715.57	169347.67
4	48393.65	169994.10	1	48731.95	169347.41
5	48348.30	169983.34	-	-	-
Ограничения использования объектов недвижимости и осуществления деятельности					
1) Ограничения определяются в зависимости от местоположения объекта;					
2) Высота объектов не должна превышать максимальную абсолютную отметку верха в диапазоне Н=245.00 м – 250.00 м в Балтийской системе высот 1977 г.;					
3) Ограничения распространяются на новые и реконструируемые объекты/сооружения.					

Сектор 49					
№ п/п	65.У.002		№ п/п	65.У.002	
	X	Y		X	Y
	м	м		м	м
1	49046.84	169342.43	5	48731.95	169347.41
2	48961.16	170128.72	6	49012.83	169342.97
3	48928.06	170120.87	1	49046.84	169342.43
4	48654.73	170056.03	-	-	-

Ограничения использования объектов недвижимости и осуществления деятельности

- 1) Ограничения определяются в зависимости от местоположения объекта;
- 2) Высота объектов не должна превышать максимальную абсолютную отметку верха в диапазоне Н=250.00 м – 255.00 м в Балтийской системе высот 1977 г.;
- 3) Ограничения распространяются на новые и реконструируемые объекты/сооружения.

Сектор 50					
№ п/п	65.У.002		№ п/п	65.У.002	
	X	Y		X	Y
	м	м		м	м
1	49361.73	169337.45	4	49046.84	169342.43
2	49267.59	170201.40	1	49361.73	169337.45
3	48961.16	170128.72	-	-	-

Ограничения использования объектов недвижимости и осуществления деятельности

- 1) Ограничения определяются в зависимости от местоположения объекта;
- 2) Высота объектов не должна превышать максимальную абсолютную отметку верха в диапазоне Н=255.00 м – 260.00 м в Балтийской системе высот 1977 г.;
- 3) Ограничения распространяются на новые и реконструируемые объекты/сооружения.

Сектор 51					
№ п/п	65.У.002		№ п/п	65.У.002	
	X	Y		X	Y
	м	м		м	м
1	49733.30	169331.58	4	49361.73	169337.45
2	49629.17	170287.17	1	49733.30	169331.58
3	49267.59	170201.40	-	-	-

Ограничения использования объектов недвижимости и осуществления деятельности

- 1) Ограничения определяются в зависимости от местоположения объекта;
- 2) Высота объектов не должна превышать максимальную абсолютную отметку верха в диапазоне Н=260.00 м – 265.90 м в Балтийской системе высот 1977 г.;
- 3) Ограничения распространяются на новые и реконструируемые объекты/сооружения.

Сектор 52					
№ п/п	65.У.002		№ п/п	65.У.002	
	Х	У		Х	У
	м	м		м	м
1	51251.09	169307.57	7	50936.19	169312.55
2	51106.16	170637.51	8	51004.10	169311.48
3	51057.39	170625.94	9	51104.33	169309.89
4	50960.11	170602.87	10	51204.56	169308.31
5	50862.82	170579.79	1	51251.09	169307.57
6	50799.73	170564.83	-	-	-
Ограничения использования объектов недвижимости и осуществления деятельности					
1) Ограничения определяются в зависимости от местоположения объекта;					
2) Высота объектов не должна превышать максимальную абсолютную отметку верха в диапазоне Н=285.00 м – 290.00 м в Балтийской системе высот 1977 г.;					
3) Ограничения распространяются на новые и реконструируемые объекты/сооружения.					

Сектор 53					
№ п/п	65.У.002		№ п/п	65.У.002	
	Х	У		Х	У
	м	м		м	м
1	51565.98	169302.59	7	51251.09	169307.57
2	51412.59	170710.20	8	51304.79	169306.72
3	51349.22	170695.17	9	51405.01	169305.14
4	51251.97	170672.10	10	51505.06	169303.56
5	51154.68	170649.02	1	51565.98	169302.59
6	51106.16	170637.51	-	-	-
Ограничения использования объектов недвижимости и осуществления деятельности					
1) Ограничения определяются в зависимости от местоположения объекта;					
2) Высота объектов не должна превышать максимальную абсолютную отметку верха в диапазоне Н=290.00 м – 295.00 м в Балтийской системе высот 1977 г.;					
3) Ограничения распространяются на новые и реконструируемые объекты/сооружения.					

Сектор 54					
№ п/п	65.У.002		№ п/п	65.У.002	
	Х	У		Х	У
	м	м		м	м
1	51880.87	169297.61	6	51565.98	169302.59
2	51719.02	170782.88	7	51604.89	169301.98
3	51543.73	170741.30	8	51704.72	169300.40
4	51446.48	170718.23	1	51880.87	169297.61
5	51412.59	170710.20	-	-	-

Сектор 54					
№ п/п	65.У.002		№ п/п	65.У.002	
	Х	У		Х	У
	м	м		м	м
Ограничения использования объектов недвижимости и осуществления деятельности					
1) Ограничения определяются в зависимости от местоположения объекта;					
2) Высота объектов не должна превышать максимальную абсолютную отметку верха в диапазоне Н=295.00 м – 300.00 м в Балтийской системе высот 1977 г.;					
3) Ограничения распространяются на новые и реконструируемые объекты/сооружения.					

Сектор 55					
№ п/п	65.У.002		№ п/п	65.У.002	
	Х	У		Х	У
	м	м		м	м
1	52195.76	169292.63	6	51880.87	169297.61
2	52025.45	170855.57	7	51898.75	169297.33
3	51932.53	170833.53	8	52100.28	169294.14
4	51736.42	170787.01	1	52195.76	169292.63
5	51719.02	170782.88	-	-	-
Ограничения использования объектов недвижимости и осуществления деятельности					
1) Ограничения определяются в зависимости от местоположения объекта;					
2) Высота объектов не должна превышать максимальную абсолютную отметку верха в диапазоне Н=300.00 м – 305.00 м в Балтийской системе высот 1977 г.;					
3) Ограничения распространяются на новые и реконструируемые объекты/сооружения.					

Сектор 56					
№ п/п	65.У.002		№ п/п	65.У.002	
	Х	У		Х	У
	м	м		м	м
1	52510.66	169287.65	6	52195.76	169292.63
2	52331.88	170928.25	7	52301.81	169290.95
3	52324.76	170926.56	8	52503.34	169287.77
4	52128.65	170880.05	1	52510.66	169287.65
5	52025.45	170855.57	-	-	-
Ограничения использования объектов недвижимости и осуществления деятельности					
1) Ограничения определяются в зависимости от местоположения объекта;					
2) Высота объектов не должна превышать максимальную абсолютную отметку верха в диапазоне Н=305.00 м – 310.00 м в Балтийской системе высот 1977 г.;					
3) Ограничения распространяются на новые и реконструируемые объекты/сооружения.					

Сектор 57					
№ п/п	65.У.002		№ п/п	65.У.002	
	X	Y		X	Y
	м	м		м	м
1	52825.55	169282.67	5	52510.66	169287.65
2	52638.31	171000.94	6	52704.87	169284.58
3	52520.87	170973.08	1	52825.55	169282.67
4	52331.88	170928.25	-	-	-
Ограничения использования объектов недвижимости и осуществления деятельности					
1) Ограничения определяются в зависимости от местоположения объекта;					
2) Высота объектов не должна превышать максимальную абсолютную отметку верха в диапазоне Н=310.00 м – 315.00 м в Балтийской системе высот 1977 г.;					
3) Ограничения распространяются на новые и реконструируемые объекты/сооружения.					

Сектор 58					
№ п/п	65.У.002		№ п/п	65.У.002	
	X	Y		X	Y
	м	м		м	м
1	53140.44	169277.69	5	52825.55	169282.67
2	52944.74	171073.62	6	52906.40	169281.39
3	52716.99	171019.60	1	53140.44	169277.69
4	52638.31	171000.94	-	-	-
Ограничения использования объектов недвижимости и осуществления деятельности					
1) Ограничения определяются в зависимости от местоположения объекта;					
2) Высота объектов не должна превышать максимальную абсолютную отметку верха в диапазоне Н=315.00 м – 320.00 м в Балтийской системе высот 1977 г.;					
3) Ограничения распространяются на новые и реконструируемые объекты/сооружения.					

Сектор 59					
№ п/п	65.У.002		№ п/п	65.У.002	
	X	Y		X	Y
	м	м		м	м
1	53455.33	169272.71	5	53140.44	169277.69
2	53251.17	171146.31	6	53144.21	169277.63
3	52948.40	171074.49	1	53455.33	169272.71
4	52944.74	171073.62	-	-	-
Ограничения использования объектов недвижимости и осуществления деятельности					
1) Ограничения определяются в зависимости от местоположения объекта;					
2) Высота объектов не должна превышать максимальную абсолютную отметку верха в диапазоне Н=320.00 м – 325.00 м в Балтийской системе высот 1977 г.;					
3) Ограничения распространяются на новые и реконструируемые объекты/сооружения.					

Сектор 60					
№ п/п	65.У.002		№ п/п	65.У.002	
	Х	У		Х	У
	м	м		м	м
1	53770.23	169267.73	4	53455.33	169272.71
2	53557.60	171218.99	1	53770.23	169267.73
3	53251.17	171146.31	-	-	-
Ограничения использования объектов недвижимости и осуществления деятельности					
1) Ограничения определяются в зависимости от местоположения объекта;					
2) Высота объектов не должна превышать максимальную абсолютную отметку верха в диапазоне Н=325.00 м – 330.00 м в Балтийской системе высот 1977 г.;					
3) Ограничения распространяются на новые и реконструируемые объекты/сооружения.					

Сектор 61					
№ п/п	65.У.002		№ п/п	65.У.002	
	Х	У		Х	У
	м	м		м	м
1	54082.90	169283.10	5	53770.23	169267.73
2	53866.24	171271.33	6	53920.12	169265.36
3	53703.46	171253.59	1	54082.90	169283.10
4	53557.60	171218.99	-	-	-
Ограничения использования объектов недвижимости и осуществления деятельности					
1) Ограничения определяются в зависимости от местоположения объекта;					
2) Высота объектов не должна превышать максимальную абсолютную отметку верха в диапазоне Н=330.00 м – 335.00 м в Балтийской системе высот 1977 г.;					
3) Ограничения распространяются на новые и реконструируемые объекты/сооружения.					

Сектор 62					
№ п/п	65.У.002		№ п/п	65.У.002	
	Х	У		Х	У
	м	м		м	м
1	54393.56	169316.95	4	54082.90	169283.10
2	54176.91	171305.18	1	54393.56	169316.95
3	53866.24	171271.33	-	-	-
Ограничения использования объектов недвижимости и осуществления деятельности					
1) Ограничения определяются в зависимости от местоположения объекта;					
2) Высота объектов не должна превышать максимальную абсолютную отметку верха в диапазоне Н=335.00 м – 340.00 м в Балтийской системе высот 1977 г.;					
3) Ограничения распространяются на новые и реконструируемые объекты/сооружения.					

Сектор 63					
№ п/п	65.У.002		№ п/п	65.У.002	
	Х	У		Х	У
	м	м		м	м
1	54704.22	169350.81	4	54393.56	169316.95
2	54487.57	171339.04	1	54704.22	169350.81
3	54176.91	171305.18	-	-	-
Ограничения использования объектов недвижимости и осуществления деятельности					
1) Ограничения определяются в зависимости от местоположения объекта;					
2) Высота объектов не должна превышать максимальную абсолютную отметку верха в диапазоне Н=340.00 м – 345.00 м в Балтийской системе высот 1977 г.;					
3) Ограничения распространяются на новые и реконструируемые объекты/сооружения.					

Сектор 64					
№ п/п	65.У.002		№ п/п	65.У.002	
	Х	У		Х	У
	м	м		м	м
1	55014.88	169384.66	4	54704.22	169350.81
2	54798.23	171372.89	1	55014.88	169384.66
3	54487.57	171339.04	-	-	-
Ограничения использования объектов недвижимости и осуществления деятельности					
1) Ограничения определяются в зависимости от местоположения объекта;					
2) Высота объектов не должна превышать максимальную абсолютную отметку верха в диапазоне Н=345.00 м – 350.00 м в Балтийской системе высот 1977 г.;					
3) Ограничения распространяются на новые и реконструируемые объекты/сооружения.					

Сектор 65					
№ п/п	65.У.002		№ п/п	65.У.002	
	Х	У		Х	У
	м	м		м	м
1	55325.55	169418.51	4	55014.88	169384.66
2	55108.89	171406.74	1	55325.55	169418.51
3	54798.23	171372.89	-	-	-
Ограничения использования объектов недвижимости и осуществления деятельности					
1) Ограничения определяются в зависимости от местоположения объекта;					
2) Высота объектов не должна превышать максимальную абсолютную отметку верха в диапазоне Н=350.00 м – 355.00 м в Балтийской системе высот 1977 г.;					
3) Ограничения распространяются на новые и реконструируемые объекты/сооружения.					

Сектор 66					
№ п/п	65.У.002		№ п/п	65.У.002	
	Х	У		Х	У
	м	м		м	м
1	55636.21	169452.36	4	55325.55	169418.51
2	55419.55	171440.59	1	55636.21	169452.36
3	55108.89	171406.74	-	-	-
Ограничения использования объектов недвижимости и осуществления деятельности					
1) Ограничения определяются в зависимости от местоположения объекта;					
2) Высота объектов не должна превышать максимальную абсолютную отметку верха в диапазоне Н=355.00 м – 360.00 м в Балтийской системе высот 1977 г.;					
3) Ограничения распространяются на новые и реконструируемые объекты/сооружения.					

Сектор 67					
№ п/п	65.У.002		№ п/п	65.У.002	
	Х	У		Х	У
	м	м		м	м
1	56002.79	169492.31	4	55636.21	169452.36
2	55786.13	171480.54	1	56002.79	169492.31
3	55419.55	171440.59	-	-	-
Ограничения использования объектов недвижимости и осуществления деятельности					
1) Ограничения определяются в зависимости от местоположения объекта;					
2) Высота объектов не должна превышать максимальную абсолютную отметку верха в диапазоне Н=360.00 м – 365.90 м в Балтийской системе высот 1977 г.;					
3) Ограничения распространяются на новые и реконструируемые объекты/сооружения.					

Сектор 68					
№ п/п	65.У.002		№ п/п	65.У.002	
	Х	У		Х	У
	м	м		м	м
1	44557.98	169100.17	10	44164.51	169306.04
2	44557.98	169100.21	11	44037.82	169308.05
3	44248.97	169066.53	12	44062.29	169083.44
4	44216.47	169364.77	13	44185.58	169112.68
5	44525.48	169398.44	14	44193.68	169038.35
6	44384.16	169396.19	15	44339.63	169055.44
7	44302.62	169395.13	16	44419.49	169071.97
8	44192.15	169383.23	1	44557.98	169100.17
9	44156.41	169380.42	-	-	-
Ограничения использования объектов недвижимости и осуществления деятельности					
1) Ограничения определяются в зависимости от местоположения объекта;					
2) Высота объектов не должна превышать максимальную абсолютную отметку верха в диапазоне Н=187.06 м – 190.00 м в Балтийской системе высот 1977 г.;					
3) Ограничения распространяются на новые и реконструируемые объекты/сооружения.					

Сектор 69					
№ п/п	65.У.002		№ п/п	65.У.002	
	X	Y		X	Y
	м	м		м	м
1	44933.16	169141.06	16	44525.48	169398.44
2	44933.16	169141.09	17	44900.66	169439.32
3	44557.98	169100.21	18	44519.00	169433.19
4	44557.98	169100.17	19	44298.78	169430.33
5	44419.49	169071.97	20	44000.44	169398.18
6	44339.63	169055.44	21	43903.91	169390.60
7	44193.68	169038.35	22	43912.69	169310.03
8	44185.58	169112.68	23	43722.92	169313.03
9	44062.29	169083.44	24	43755.86	169010.76
10	44037.82	169308.05	25	43940.53	169054.56
11	44164.51	169306.04	26	43949.31	168974.00
12	44156.41	169380.42	27	44343.47	169020.24
13	44192.15	169383.23	28	44559.13	169064.88
14	44302.62	169395.13	1	44933.16	169141.06
15	44384.16	169396.19	-	-	-
Ограничения использования объектов недвижимости и осуществления деятельности					
1) Ограничения определяются в зависимости от местоположения объекта;					
2) Высота объектов не должна превышать максимальную абсолютную отметку верха в диапазоне Н=190.00 м – 195.00 м в Балтийской системе высот 1977 г.;					
3) Ограничения распространяются на новые и реконструируемые объекты/сооружения.					

Сектор 70					
№ п/п	65.У.002		№ п/п	65.У.002	
	X	Y		X	Y
	м	м		м	м
1	45308.34	169181.94	17	45275.84	169480.21
2	45308.34	169181.97	18	44653.84	169470.18
3	44933.16	169141.09	19	44294.95	169465.52
4	44933.16	169141.06	20	43808.72	169413.14
5	44559.13	169064.88	21	43651.42	169400.78
6	44343.47	169020.24	22	43660.87	169314.01
7	43949.31	168974.00	23	43409.05	169317.99
8	43940.53	169054.56	24	43408.03	169318.01
9	43755.86	169010.76	25	43449.43	168938.07
10	43722.92	169313.03	26	43450.43	168938.31
11	43912.69	169310.03	27	43695.48	168996.43
12	43903.91	169390.60	28	43704.93	168909.65
13	44000.44	169398.18	29	44347.31	168985.04
14	44298.78	169430.33	30	44698.78	169057.79
15	44519.00	169433.19	1	45308.34	169181.94
16	44900.66	169439.32	-	-	-

Сектор 70					
№ п/п	65.У.002		№ п/п	65.У.002	
	X	Y		X	Y
	м	м		м	м
Ограничения использования объектов недвижимости и осуществления деятельности					
1) Ограничения определяются в зависимости от местоположения объекта;					
2) Высота объектов не должна превышать максимальную абсолютную отметку верха в диапазоне Н=195.00 м – 200.00 м в Балтийской системе высот 1977 г.;					
3) Ограничения распространяются на новые и реконструируемые объекты/сооружения.					

Сектор 71					
№ п/п	65.У.002		№ п/п	65.У.002	
	X	Y		X	Y
	м	м		м	м
1	43449.43	168938.07	5	43143.00	168865.38
2	43408.03	169318.01	6	43205.37	168880.18
3	43157.23	169321.97	1	43449.43	168938.07
4	43093.14	169322.99	-	-	-
Ограничения использования объектов недвижимости и осуществления деятельности					
1) Ограничения определяются в зависимости от местоположения объекта;					
2) Высота объектов не должна превышать максимальную абсолютную отметку верха в диапазоне Н=200.00 м – 205.00 м в Балтийской системе высот 1977 г.;					
3) Ограничения распространяются на новые и реконструируемые объекты/сооружения.					

Сектор 72					
№ п/п	65.У.002		№ п/п	65.У.002	
	X	Y		X	Y
	м	м		м	м
1	43143.00	168865.38	5	42836.57	168792.70
2	43093.14	169322.99	6	42960.32	168822.05
3	42905.41	169325.96	1	43143.00	168865.38
4	42778.25	169327.97	-	-	-
Ограничения использования объектов недвижимости и осуществления деятельности					
1) Ограничения определяются в зависимости от местоположения объекта;					
2) Высота объектов не должна превышать максимальную абсолютную отметку верха в диапазоне Н=205.00 м – 210.00 м в Балтийской системе высот 1977 г.;					
3) Ограничения распространяются на новые и реконструируемые объекты/сооружения.					

Сектор 73					
№ п/п	65.У.002		№ п/п	65.У.002	
	X	Y		X	Y
	м	м		м	м
1	42836.57	168792.70	5	42530.14	168720.01

Сектор 73					
№ п/п	65.У.002		№ п/п	65.У.002	
	Х	У		Х	У
	м	м		м	м
2	42778.25	169327.97	6	42715.27	168763.93
3	42653.59	169329.94	1	42836.57	168792.70
4	42463.35	169332.95	-	-	-
Ограничения использования объектов недвижимости и осуществления деятельности					
1) Ограничения определяются в зависимости от местоположения объекта;					
2) Высота объектов не должна превышать максимальную абсолютную отметку верха в диапазоне Н=210.00 м – 215.00 м в Балтийской системе высот 1977 г.;					
3) Ограничения распространяются на новые и реконструируемые объекты/сооружения.					

Сектор 74					
№ п/п	65.У.002		№ п/п	65.У.002	
	Х	У		Х	У
	м	м		м	м
1	42530.14	168720.01	6	42223.72	168647.33
2	42463.35	169332.95	7	42225.17	168647.67
3	42401.77	169333.92	8	42470.22	168705.80
4	42149.95	169337.90	1	42530.14	168720.01
5	42148.46	169337.93	-	-	-
Ограничения использования объектов недвижимости и осуществления деятельности					
1) Ограничения определяются в зависимости от местоположения объекта;					
2) Высота объектов не должна превышать максимальную абсолютную отметку верха в диапазоне Н=215.00 м – 220.00 м в Балтийской системе высот 1977 г.;					
3) Ограничения распространяются на новые и реконструируемые объекты/сооружения.					

Сектор 75					
№ п/п	65.У.002		№ п/п	65.У.002	
	Х	У		Х	У
	м	м		м	м
1	42223.72	168647.33	5	41917.29	168574.64
2	42148.46	169337.93	6	41980.12	168589.55
3	41898.13	169341.89	1	42223.72	168647.33
4	41833.57	169342.91	-	-	-
Ограничения использования объектов недвижимости и осуществления деятельности					
1) Ограничения определяются в зависимости от местоположения объекта;					
2) Высота объектов не должна превышать максимальную абсолютную отметку верха в диапазоне Н=220.00 м – 225.00 м в Балтийской системе высот 1977 г.;					
3) Ограничения распространяются на новые и реконструируемые объекты/сооружения.					

Сектор 76					
№ п/п	65.У.002		№ п/п	65.У.002	
	X	Y		X	Y
	м	м		м	м
1	41917.29	168574.64	5	41610.86	168501.96
2	41833.57	169342.91	6	41735.06	168531.42
3	41646.32	169345.87	1	41917.29	168574.64
4	41518.68	169347.89	-	-	-
Ограничения использования объектов недвижимости и осуществления деятельности					
1) Ограничения определяются в зависимости от местоположения объекта;					
2) Высота объектов не должна превышать максимальную абсолютную отметку верха в диапазоне Н=225.00 м – 230.00 м в Балтийской системе высот 1977 г.;					
3) Ограничения распространяются на новые и реконструируемые объекты/сооружения.					

Сектор 77					
№ п/п	65.У.002		№ п/п	65.У.002	
	X	Y		X	Y
	м	м		м	м
1	41610.86	168501.96	5	41304.43	168429.27
2	41518.68	169347.89	6	41490.01	168473.29
3	41394.50	169349.85	1	41610.86	168501.96
4	41203.78	169352.87	-	-	-
Ограничения использования объектов недвижимости и осуществления деятельности					
1) Ограничения определяются в зависимости от местоположения объекта;					
2) Высота объектов не должна превышать максимальную абсолютную отметку верха в диапазоне Н=230.00 м – 235.00 м в Балтийской системе высот 1977 г.;					
3) Ограничения распространяются на новые и реконструируемые объекты/сооружения.					

Сектор 78					
№ п/п	65.У.002		№ п/п	65.У.002	
	X	Y		X	Y
	м	м		м	м
1	41273.56	168421.95	6	40888.89	169357.85
2	41304.43	168429.27	7	40998.00	168356.59
3	41203.78	169352.87	8	41077.15	168375.36
4	41172.06	169353.37	1	41273.56	168421.95
5	40970.22	169356.56	-	-	-
Ограничения использования объектов недвижимости и осуществления деятельности					
1) Ограничения определяются в зависимости от местоположения объекта;					
2) Высота объектов не должна превышать максимальную абсолютную отметку верха в диапазоне Н=235.00 м – 240.00 м в Балтийской системе высот 1977 г.;					
3) Ограничения распространяются на новые и реконструируемые объекты/сооружения.					

Сектор 79					
№ п/п	65.У.002		№ п/п	65.У.002	
	X	Y		X	Y
	м	м		м	м
1	40998.00	168356.59	5	40691.57	168283.90
2	40888.89	169357.85	6	40880.74	168328.77
3	40768.37	169359.75	1	40998.00	168356.59
4	40574.00	169362.83	-	-	-

Ограничения использования объектов недвижимости и осуществления деятельности

- 1) Ограничения определяются в зависимости от местоположения объекта;
- 2) Высота объектов не должна превышать максимальную абсолютную отметку верха в диапазоне Н=240.00 м – 245.00 м в Балтийской системе высот 1977 г.;
- 3) Ограничения распространяются на новые и реконструируемые объекты/сооружения.

Сектор 80					
№ п/п	65.У.002		№ п/п	65.У.002	
	X	Y		X	Y
	м	м		м	м
1	40691.57	168283.90	7	40385.14	168211.22
2	40574.00	169362.83	8	40430.96	168222.09
3	40530.20	169363.52	9	40506.76	168240.07
4	40384.08	169365.83	10	40648.97	168273.80
5	40304.15	169367.10	1	40691.57	168283.90
6	40259.11	169367.81	-	-	-

Ограничения использования объектов недвижимости и осуществления деятельности

- 1) Ограничения определяются в зависимости от местоположения объекта;
- 2) Высота объектов не должна превышать максимальную абсолютную отметку верха в диапазоне Н=245.00 м – 250.00 м в Балтийской системе высот 1977 г.;
- 3) Ограничения распространяются на новые и реконструируемые объекты/сооружения.

Сектор 81					
№ п/п	65.У.002		№ п/п	65.У.002	
	X	Y		X	Y
	м	м		м	м
1	40385.14	168211.22	6	40078.71	168138.53
2	40259.11	169367.81	7	40095.89	168142.61
3	40163.39	169369.32	8	40292.02	168189.13
4	39961.85	169372.51	1	40385.14	168211.22
5	39944.21	169372.79	-	-	-

Ограничения использования объектов недвижимости и осуществления деятельности

- 1) Ограничения определяются в зависимости от местоположения объекта;
- 2) Высота объектов не должна превышать максимальную абсолютную отметку верха в диапазоне Н=250.00 м – 255.00 м в Балтийской системе высот 1977 г.;
- 3) Ограничения распространяются на новые и реконструируемые объекты/сооружения.

Сектор 82					
№ п/п	65.У.002		№ п/п	65.У.002	
	Х	У		Х	У
	м	м		м	м
1	40078.71	168138.53	5	39772.28	168065.85
2	39944.21	169372.79	6	39899.77	168096.09
3	39760.31	169375.70	1	40078.71	168138.53
4	39629.32	169377.77	-	-	-
Ограничения использования объектов недвижимости и осуществления деятельности					
1) Ограничения определяются в зависимости от местоположения объекта;					
2) Высота объектов не должна превышать максимальную абсолютную отметку верха в диапазоне Н=255.00 м – 260.00 м в Балтийской системе высот 1977 г.;					
3) Ограничения распространяются на новые и реконструируемые объекты/сооружения.					

Сектор 83					
№ п/п	65.У.002		№ п/п	65.У.002	
	Х	У		Х	У
	м	м		м	м
1	39772.28	168065.85	6	39465.85	167993.16
2	39629.32	169377.77	7	39507.51	168003.04
3	39558.76	169378.88	8	39703.64	168049.57
4	39357.22	169382.07	1	39772.28	168065.85
5	39314.43	169382.75	-	-	-
Ограничения использования объектов недвижимости и осуществления деятельности					
1) Ограничения определяются в зависимости от местоположения объекта;					
2) Высота объектов не должна превышать максимальную абсолютную отметку верха в диапазоне Н=260.00 м – 265.00 м в Балтийской системе высот 1977 г.;					
3) Ограничения распространяются на новые и реконструируемые объекты/сооружения.					

Сектор 84					
№ п/п	65.У.002		№ п/п	65.У.002	
	Х	У		Х	У
	м	м		м	м
1	39465.85	167993.16	5	39159.42	167920.48
2	39314.43	169382.75	6	39311.38	167956.52
3	39155.68	169385.26	1	39465.85	167993.16
4	38999.54	169387.73	-	-	-
Ограничения использования объектов недвижимости и осуществления деятельности					
1) Ограничения определяются в зависимости от местоположения объекта;					
2) Высота объектов не должна превышать максимальную абсолютную отметку верха в диапазоне Н=265.00 м – 270.00 м в Балтийской системе высот 1977 г.;					
3) Ограничения распространяются на новые и реконструируемые объекты/сооружения.					

Сектор 85					
№ п/п	65.У.002		№ п/п	65.У.002	
	Х	У		Х	У
	м	м		м	м
1	39159.42	167920.48	6	38852.99	167847.79
2	38999.54	169387.73	7	38919.12	167863.48
3	38954.13	169388.45	8	39115.25	167910.00
4	38752.59	169391.63	1	39159.42	167920.48
5	38684.64	169392.71	-	-	-

Ограничения использования объектов недвижимости и осуществления деятельности

- 1) Ограничения определяются в зависимости от местоположения объекта;
- 2) Высота объектов не должна превышать максимальную абсолютную отметку верха в диапазоне Н=270.00 м – 275.00 м в Балтийской системе высот 1977 г.;
- 3) Ограничения распространяются на новые и реконструируемые объекты/сооружения.

Сектор 86					
№ п/п	65.У.002		№ п/п	65.У.002	
	Х	У		Х	У
	м	м		м	м
1	38852.99	167847.79	5	38546.56	167775.11
2	38684.64	169392.71	6	38722.99	167816.96
3	38551.05	169394.82	1	38852.99	167847.79
4	38369.75	169397.69	-	-	-

Ограничения использования объектов недвижимости и осуществления деятельности

- 1) Ограничения определяются в зависимости от местоположения объекта;
- 2) Высота объектов не должна превышать максимальную абсолютную отметку верха в диапазоне Н=275.00 м – 280.00 м в Балтийской системе высот 1977 г.;
- 3) Ограничения распространяются на новые и реконструируемые объекты/сооружения.

Сектор 87					
№ п/п	65.У.002		№ п/п	65.У.002	
	Х	У		Х	У
	м	м		м	м
1	38526.87	167770.43	6	38054.86	169402.67
2	38546.56	167775.11	7	38240.13	167702.42
3	38369.75	169397.69	8	38330.74	167723.91
4	38349.50	169398.01	1	38526.87	167770.43
5	38147.96	169401.20	-	-	-

Ограничения использования объектов недвижимости и осуществления деятельности

- 1) Ограничения определяются в зависимости от местоположения объекта;
- 2) Высота объектов не должна превышать максимальную абсолютную отметку верха в диапазоне Н=280.00 м – 285.00 м в Балтийской системе высот 1977 г.;
- 3) Ограничения распространяются на новые и реконструируемые объекты/сооружения.

Сектор 88					
№ п/п	65.У.002		№ п/п	65.У.002	
	Х	У		Х	У
	м	м		м	м
1	38240.13	167702.42	6	37933.70	167629.74
2	38054.86	169402.67	7	37938.48	167630.87
3	37946.42	169404.38	8	38134.61	167677.39
4	37744.87	169407.57	1	38240.13	167702.42
5	37739.97	169407.65	-	-	-

Ограничения использования объектов недвижимости и осуществления деятельности

- 1) Ограничения определяются в зависимости от местоположения объекта;
- 2) Высота объектов не должна превышать максимальную абсолютную отметку верха в диапазоне Н=285.00 м – 290.00 м в Балтийской системе высот 1977 г.;
- 3) Ограничения распространяются на новые и реконструируемые объекты/сооружения.

Сектор 89					
№ п/п	65.У.002		№ п/п	65.У.002	
	Х	У		Х	У
	м	м		м	м
1	37933.70	167629.74	5	37627.27	167557.05
2	37739.97	169407.65	6	37742.35	167584.35
3	37543.33	169410.76	1	37933.70	167629.74
4	37425.07	169412.63	-	-	-

Ограничения использования объектов недвижимости и осуществления деятельности

- 1) Ограничения определяются в зависимости от местоположения объекта;
- 2) Высота объектов не должна превышать максимальную абсолютную отметку верха в диапазоне Н=290.00 м – 295.00 м в Балтийской системе высот 1977 г.;
- 3) Ограничения распространяются на новые и реконструируемые объекты/сооружения.

Сектор 90					
№ п/п	65.У.002		№ п/п	65.У.002	
	Х	У		Х	У
	м	м		м	м
1	37627.27	167557.05	6	37320.84	167484.37
2	37425.07	169412.63	7	37350.10	167491.30
3	37341.78	169413.95	8	37546.22	167537.83
4	37140.24	169417.13	1	37627.27	167557.05
5	37110.18	169417.61	-	-	-

Ограничения использования объектов недвижимости и осуществления деятельности

- 1) Ограничения определяются в зависимости от местоположения объекта;
- 2) Высота объектов не должна превышать максимальную абсолютную отметку верха в диапазоне Н=295.00 м – 300.00 м в Балтийской системе высот 1977 г.;
- 3) Ограничения распространяются на новые и реконструируемые объекты/сооружения.

Сектор 91					
№ п/п	65.У.002		№ п/п	65.У.002	
	X	Y		X	Y
	м	м		м	м
1	37320.84	167484.37	6	37013.18	167423.02
2	37110.18	169417.61	7	37103.89	167432.90
3	36938.69	169420.32	8	37153.97	167444.78
4	36887.24	169421.13	1	37320.84	167484.37
5	36796.52	169411.25	-	-	-

Ограничения использования объектов недвижимости и осуществления деятельности

- 1) Ограничения определяются в зависимости от местоположения объекта;
- 2) Высота объектов не должна превышать максимальную абсолютную отметку верха в диапазоне Н=300.00 м – 305.00 м в Балтийской системе высот 1977 г.;
- 3) Ограничения распространяются на новые и реконструируемые объекты/сооружения.

Сектор 92					
№ п/п	65.У.002		№ п/п	65.У.002	
	X	Y		X	Y
	м	м		м	м
1	37013.18	167423.02	6	36702.52	167389.17
2	36796.52	169411.25	7	36722.27	167391.32
3	36739.17	169405.00	8	36955.82	167416.77
4	36505.56	169379.54	1	37013.18	167423.02
5	36485.86	169377.40	-	-	-

Ограничения использования объектов недвижимости и осуществления деятельности

- 1) Ограничения определяются в зависимости от местоположения объекта;
- 2) Высота объектов не должна превышать максимальную абсолютную отметку верха в диапазоне Н=305.00 м – 310.00 м в Балтийской системе высот 1977 г.;
- 3) Ограничения распространяются на новые и реконструируемые объекты/сооружения.

Сектор 93					
№ п/п	65.У.002		№ п/п	65.У.002	
	X	Y		X	Y
	м	м		м	м
1	36702.52	167389.17	4	36391.86	167355.31
2	36485.86	169377.40	1	36702.52	167389.17
3	36175.20	169343.54	-	-	-

Ограничения использования объектов недвижимости и осуществления деятельности

- 1) Ограничения определяются в зависимости от местоположения объекта;
- 2) Высота объектов не должна превышать максимальную абсолютную отметку верха в диапазоне Н=310.00 м – 315.00 м в Балтийской системе высот 1977 г.;
- 3) Ограничения распространяются на новые и реконструируемые объекты/сооружения.

Сектор 94					
№ п/п	65.У.002		№ п/п	65.У.002	
	X	Y		X	Y
	м	м		м	м
1	36391.86	167355.31	4	36081.20	167321.46
2	36175.20	169343.54	1	36391.86	167355.31
3	35864.54	169309.69	-	-	-
Ограничения использования объектов недвижимости и осуществления деятельности					
1) Ограничения определяются в зависимости от местоположения объекта;					
2) Высота объектов не должна превышать максимальную абсолютную отметку верха в диапазоне Н=315.00 м – 320.00 м в Балтийской системе высот 1977 г.;					
3) Ограничения распространяются на новые и реконструируемые объекты/сооружения.					

Сектор 95					
№ п/п	65.У.002		№ п/п	65.У.002	
	X	Y		X	Y
	м	м		м	м
1	36081.20	167321.46	4	35770.54	167287.61
2	35864.54	169309.69	1	36081.20	167321.46
3	35553.88	169275.84	-	-	-
Ограничения использования объектов недвижимости и осуществления деятельности					
1) Ограничения определяются в зависимости от местоположения объекта;					
2) Высота объектов не должна превышать максимальную абсолютную отметку верха в диапазоне Н=320.00 м – 325.00 м в Балтийской системе высот 1977 г.;					
3) Ограничения распространяются на новые и реконструируемые объекты/сооружения.					

Сектор 96					
№ п/п	65.У.002		№ п/п	65.У.002	
	X	Y		X	Y
	м	м		м	м
1	35770.54	167287.61	4	35459.87	167253.76
2	35553.88	169275.84	1	35770.54	167287.61
3	35243.22	169241.99	-	-	-
Ограничения использования объектов недвижимости и осуществления деятельности					
1) Ограничения определяются в зависимости от местоположения объекта;					
2) Высота объектов не должна превышать максимальную абсолютную отметку верха в диапазоне Н=325.00 м – 330.00 м в Балтийской системе высот 1977 г.;					
3) Ограничения распространяются на новые и реконструируемые объекты/сооружения.					

Сектор 97					
№ п/п	65.У.002		№ п/п	65.У.002	
	X	Y		X	Y
	м	м		м	м
1	35459.87	167253.76	4	35149.21	167219.90
2	35243.22	169241.99	1	35459.87	167253.76
3	34932.56	169208.13	-	-	-
Ограничения использования объектов недвижимости и осуществления деятельности					
1) Ограничения определяются в зависимости от местоположения объекта;					
2) Высота объектов не должна превышать максимальную абсолютную отметку верха в диапазоне Н=330.00 м – 335.00 м в Балтийской системе высот 1977 г.;					
3) Ограничения распространяются на новые и реконструируемые объекты/сооружения.					

Сектор 98					
№ п/п	65.У.002		№ п/п	65.У.002	
	X	Y		X	Y
	м	м		м	м
1	35149.21	167219.90	4	34838.55	167186.05
2	34932.56	169208.13	1	35149.21	167219.90
3	34621.90	169174.28	-	-	-
Ограничения использования объектов недвижимости и осуществления деятельности					
1) Ограничения определяются в зависимости от местоположения объекта;					
2) Высота объектов не должна превышать максимальную абсолютную отметку верха в диапазоне Н=335.00 м – 340.00 м в Балтийской системе высот 1977 г.;					
3) Ограничения распространяются на новые и реконструируемые объекты/сооружения.					

Сектор 99					
№ п/п	65.У.002		№ п/п	65.У.002	
	X	Y		X	Y
	м	м		м	м
1	34838.55	167186.05	4	34527.89	167152.20
2	34621.90	169174.28	1	34838.55	167186.05
3	34311.24	169140.43	-	-	-
Ограничения использования объектов недвижимости и осуществления деятельности					
1) Ограничения определяются в зависимости от местоположения объекта;					
2) Высота объектов не должна превышать максимальную абсолютную отметку верха в диапазоне Н=340.00 м – 345.00 м в Балтийской системе высот 1977 г.;					
3) Ограничения распространяются на новые и реконструируемые объекты/сооружения.					

Сектор 100					
№ п/п	65.У.002		№ п/п	65.У.002	
	X	Y		X	Y
	м	м		м	м
1	34527.89	167152.20	4	34217.23	167118.35
2	34311.24	169140.43	1	34527.89	167152.20
3	34000.57	169106.58	-	-	-
Ограничения использования объектов недвижимости и осуществления деятельности					
1) Ограничения определяются в зависимости от местоположения объекта;					
2) Высота объектов не должна превышать максимальную абсолютную отметку верха в диапазоне Н=345.00 м – 350.00 м в Балтийской системе высот 1977 г.;					
3) Ограничения распространяются на новые и реконструируемые объекты/сооружения.					

Сектор 101					
№ п/п	65.У.002		№ п/п	65.У.002	
	X	Y		X	Y
	м	м		м	м
1	34217.23	167118.35	4	33906.57	167084.49
2	34000.57	169106.58	1	34217.23	167118.35
3	33689.91	169072.72	-	-	-
Ограничения использования объектов недвижимости и осуществления деятельности					
1) Ограничения определяются в зависимости от местоположения объекта;					
2) Высота объектов не должна превышать максимальную абсолютную отметку верха в диапазоне Н=350.00 м – 355.00 м в Балтийской системе высот 1977 г.;					
3) Ограничения распространяются на новые и реконструируемые объекты/сооружения.					

Сектор 102					
№ п/п	65.У.002		№ п/п	65.У.002	
	X	Y		X	Y
	м	м		м	м
1	33906.57	167084.49	4	33595.91	167050.64
2	33689.91	169072.72	1	33906.57	167084.49
3	33379.25	169038.87	-	-	-
Ограничения использования объектов недвижимости и осуществления деятельности					
1) Ограничения определяются в зависимости от местоположения объекта;					
2) Высота объектов не должна превышать максимальную абсолютную отметку верха в диапазоне Н=355.00 м – 360.00 м в Балтийской системе высот 1977 г.;					
3) Ограничения распространяются на новые и реконструируемые объекты/сооружения.					

Сектор 103					
№ п/п	65.У.002		№ п/п	65.У.002	
	Х	У		Х	У
	м	м		м	м
1	33595.91	167050.64	4	33229.33	167010.69
2	33379.25	169038.87	1	33595.91	167050.64
3	33012.67	168998.93	-	-	-
Ограничения использования объектов недвижимости и осуществления деятельности					
1) Ограничения определяются в зависимости от местоположения объекта;					
2) Высота объектов не должна превышать максимальную абсолютную отметку верха в диапазоне Н=360.00 м – 365.90 м в Балтийской системе высот 1977 г.;					
3) Ограничения распространяются на новые и реконструируемые объекты/сооружения.					

Сектор 104					
№ п/п	65.У.002		№ п/п	65.У.002	
	Х	У		Х	У
	м	м		м	м
1	52123.06	169085.03	5	51990.83	169090.37
2	52100.28	169294.14	6	52090.82	169086.33
3	51898.75	169297.33	1	52123.06	169085.03
4	51920.99	169093.19	-	-	-
Ограничения использования объектов недвижимости и осуществления деятельности					
1) Ограничения определяются в зависимости от местоположения объекта;					
2) Высота объектов не должна превышать максимальную абсолютную отметку верха в диапазоне Н=335.00 м – 340.00 м в Балтийской системе высот 1977 г.;					
3) Ограничения распространяются на новые и реконструируемые объекты/сооружения.					

Сектор 105					
№ п/п	65.У.002		№ п/п	65.У.002	
	Х	У		Х	У
	м	м		м	м
1	52325.14	169076.87	5	52123.06	169085.03
2	52301.81	169290.95	6	52190.84	169082.29
3	52195.76	169292.63	7	52290.85	169078.25
4	52100.28	169294.14	1	52325.14	169076.87
Ограничения использования объектов недвижимости и осуществления деятельности					
1) Ограничения определяются в зависимости от местоположения объекта;					
2) Высота объектов не должна превышать максимальную абсолютную отметку верха в диапазоне Н=340.00 м – 345.00 м в Балтийской системе высот 1977 г.;					
3) Ограничения распространяются на новые и реконструируемые объекты/сооружения.					

Сектор 106					
№ п/п	65.У.002		№ п/п	65.У.002	
	Х	У		Х	У
	м	м		м	м
1	52527.21	169068.71	4	52325.14	169076.87
2	52503.34	169287.77	5	52413.38	169073.31
3	52301.81	169290.95	1	52527.21	169068.71
Ограничения использования объектов недвижимости и осуществления деятельности					
1) Ограничения определяются в зависимости от местоположения объекта;					
2) Высота объектов не должна превышать максимальную абсолютную отметку верха в диапазоне Н=345.00 м – 350.00 м в Балтийской системе высот 1977 г.;					
3) Ограничения распространяются на новые и реконструируемые объекты/сооружения.					

Сектор 107					
№ п/п	65.У.002		№ п/п	65.У.002	
	Х	У		Х	У
	м	м		м	м
1	52729.28	169060.55	4	52503.34	169287.77
2	52704.87	169284.58	5	52527.21	169068.71
3	52510.66	169287.65	1	52729.28	169060.55
Ограничения использования объектов недвижимости и осуществления деятельности					
1) Ограничения определяются в зависимости от местоположения объекта;					
2) Высота объектов не должна превышать максимальную абсолютную отметку верха в диапазоне Н=350.00 м – 355.00 м в Балтийской системе высот 1977 г.;					
3) Ограничения распространяются на новые и реконструируемые объекты/сооружения.					

Сектор 108					
№ п/п	65.У.002		№ п/п	65.У.002	
	Х	У		Х	У
	м	м		м	м
1	52931.35	169052.40	4	52704.87	169284.58
2	52906.40	169281.39	5	52729.28	169060.55
3	52825.55	169282.67	1	52931.35	169052.40
Ограничения использования объектов недвижимости и осуществления деятельности					
1) Ограничения определяются в зависимости от местоположения объекта;					
2) Высота объектов не должна превышать максимальную абсолютную отметку верха в диапазоне Н=355.00 м – 360.00 м в Балтийской системе высот 1977 г.;					
3) Ограничения распространяются на новые и реконструируемые объекты/сооружения.					

Сектор 109					
№ п/п	65.У.002		№ п/п	65.У.002	
	X	Y		X	Y
	м	м		м	м
1	53169.80	169042.77	4	52906.40	169281.39
2	53144.21	169277.63	5	52931.35	169052.40
3	53140.44	169277.69	1	53169.80	169042.77
Ограничения использования объектов недвижимости и осуществления деятельности					
1) Ограничения определяются в зависимости от местоположения объекта;					
2) Высота объектов не должна превышать максимальную абсолютную отметку верха в диапазоне Н=360.00 м – 365.90 м в Балтийской системе высот 1977 г.;					
3) Ограничения распространяются на новые и реконструируемые объекты/сооружения.					

Сектор 110					
№ п/п	65.У.002		№ п/п	65.У.002	
	X	Y		X	Y
	м	м		м	м
1	51932.53	170833.53	5	51714.17	170991.15
2	51909.74	171042.64	6	51736.42	170787.01
3	51881.54	171035.22	1	51932.53	170833.53
4	51784.99	171009.80	-	-	-
Ограничения использования объектов недвижимости и осуществления деятельности					
1) Ограничения определяются в зависимости от местоположения объекта;					
2) Высота объектов не должна превышать максимальную абсолютную отметку верха в диапазоне Н=335.00 м – 340.00 м в Балтийской системе высот 1977 г.;					
3) Ограничения распространяются на новые и реконструируемые объекты/сооружения.					

Сектор 111					
№ п/п	65.У.002		№ п/п	65.У.002	
	X	Y		X	Y
	м	м		м	м
1	52128.65	170880.05	5	51909.74	171042.64
2	52105.32	171094.13	6	51932.53	170833.53
3	52074.63	171086.05	7	52025.45	170855.57
4	51978.08	171060.63	1	52128.65	170880.05
Ограничения использования объектов недвижимости и осуществления деятельности					
1) Ограничения определяются в зависимости от местоположения объекта;					
2) Высота объектов не должна превышать максимальную абсолютную отметку верха в диапазоне Н=340.00 м – 345.00 м в Балтийской системе высот 1977 г.;					
3) Ограничения распространяются на новые и реконструируемые объекты/сооружения.					

Сектор 112					
№ п/п	65.У.002		№ п/п	65.У.002	
	X	Y		X	Y
	м	м		м	м
1	52324.76	170926.56	4	52105.32	171094.13
2	52300.89	171145.62	5	52128.65	170880.05
3	52190.72	171116.62	1	52324.76	170926.56

Ограничения использования объектов недвижимости и осуществления деятельности

- 1) Ограничения определяются в зависимости от местоположения объекта;
- 2) Высота объектов не должна превышать максимальную абсолютную отметку верха в диапазоне Н=345.00 м – 350.00 м в Балтийской системе высот 1977 г.;
- 3) Ограничения распространяются на новые и реконструируемые объекты/сооружения.

Сектор 113					
№ п/п	65.У.002		№ п/п	65.У.002	
	X	Y		X	Y
	м	м		м	м
1	52520.87	170973.08	4	52324.76	170926.56
2	52496.46	171197.11	5	52331.88	170928.25
3	52300.89	171145.62	1	52520.87	170973.08

Ограничения использования объектов недвижимости и осуществления деятельности

- 1) Ограничения определяются в зависимости от местоположения объекта;
- 2) Высота объектов не должна превышать максимальную абсолютную отметку верха в диапазоне Н=350.00 м – 355.00 м в Балтийской системе высот 1977 г.;
- 3) Ограничения распространяются на новые и реконструируемые объекты/сооружения.

Сектор 114					
№ п/п	65.У.002		№ п/п	65.У.002	
	X	Y		X	Y
	м	м		м	м
1	52716.99	171019.60	4	52520.87	170973.08
2	52692.03	171248.60	5	52638.31	171000.94
3	52496.46	171197.11	1	52716.99	171019.60

Ограничения использования объектов недвижимости и осуществления деятельности

- 1) Ограничения определяются в зависимости от местоположения объекта;
- 2) Высота объектов не должна превышать максимальную абсолютную отметку верха в диапазоне Н=355.00 м – 360.00 м в Балтийской системе высот 1977 г.;
- 3) Ограничения распространяются на новые и реконструируемые объекты/сооружения.

Сектор 115					
№ п/п	65.У.002		№ п/п	65.У.002	
	X	Y		X	Y
	м	м		м	м
1	52944.74	171073.62	4	52692.03	171248.60

Сектор 115					
№ п/п	65.У.002		№ п/п	65.У.002	
	X	Y		X	Y
	м	м		м	м
2	52948.40	171074.49	5	52716.99	171019.60
3	52922.81	171309.36	1	52944.74	171073.62
Ограничения использования объектов недвижимости и осуществления деятельности					
1) Ограничения определяются в зависимости от местоположения объекта;					
2) Высота объектов не должна превышать максимальную абсолютную отметку верха в диапазоне Н=360.00 м – 365.90 м в Балтийской системе высот 1977 г.;					
3) Ограничения распространяются на новые и реконструируемые объекты/сооружения.					

Сектор 116					
№ п/п	65.У.002		№ п/п	65.У.002	
	X	Y		X	Y
	м	м		м	м
1	40115.31	167964.44	5	39919.72	167912.94
2	40095.89	168142.61	6	39989.30	167931.26
3	40078.71	168138.53	7	40086.30	167956.80
4	39899.77	168096.09	1	40115.31	167964.44
Ограничения использования объектов недвижимости и осуществления деятельности					
1) Ограничения определяются в зависимости от местоположения объекта;					
2) Высота объектов не должна превышать максимальную абсолютную отметку верха в диапазоне Н=280.00 м – 285.00 м в Балтийской системе высот 1977 г.;					
3) Ограничения распространяются на новые и реконструируемые объекты/сооружения.					

Сектор 117					
№ п/п	65.У.002		№ п/п	65.У.002	
	X	Y		X	Y
	м	м		м	м
1	39919.72	167912.94	5	39724.14	167861.44
2	39899.77	168096.09	6	39795.30	167880.18
3	39772.28	168065.85	7	39892.30	167905.72
4	39703.64	168049.57	1	39919.72	167912.94
Ограничения использования объектов недвижимости и осуществления деятельности					
1) Ограничения определяются в зависимости от местоположения объекта;					
2) Высота объектов не должна превышать максимальную абсолютную отметку верха в диапазоне Н=285.00 м – 290.00 м в Балтийской системе высот 1977 г.;					
3) Ограничения распространяются на новые и реконструируемые объекты/сооружения.					

Сектор 118					
№ п/п	65.У.002		№ п/п	65.У.002	
	X	Y		X	Y
	м	м		м	м
1	39724.14	167861.44	5	39601.64	167829.19
2	39703.64	168049.57	6	39698.30	167854.64
3	39507.51	168003.04	1	39724.14	167861.44
4	39528.55	167809.94	-	-	-

Ограничения использования объектов недвижимости и осуществления деятельности

- 1) Ограничения определяются в зависимости от местоположения объекта;
- 2) Высота объектов не должна превышать максимальную абсолютную отметку верха в диапазоне Н=290.00 м – 295.00 м в Балтийской системе высот 1977 г.;
- 3) Ограничения распространяются на новые и реконструируемые объекты/сооружения.

Сектор 119					
№ п/п	65.У.002		№ п/п	65.У.002	
	X	Y		X	Y
	м	м		м	м
1	39505.09	167803.76	5	39311.38	167956.52
2	39528.55	167809.94	6	39332.96	167758.44
3	39507.51	168003.04	7	39408.55	167778.34
4	39465.85	167993.16	1	39505.09	167803.76

Ограничения использования объектов недвижимости и осуществления деятельности

- 1) Ограничения определяются в зависимости от местоположения объекта;
- 2) Высота объектов не должна превышать максимальную абсолютную отметку верха в диапазоне Н=295.00 м – 300.00 м в Балтийской системе высот 1977 г.;
- 3) Ограничения распространяются на новые и реконструируемые объекты/сооружения.

Сектор 120					
№ п/п	65.У.002		№ п/п	65.У.002	
	X	Y		X	Y
	м	м		м	м
1	39312.00	167752.92	5	39115.25	167910.00
2	39332.96	167758.44	6	39137.38	167706.94
3	39311.38	167956.52	7	39215.46	167727.50
4	39159.42	167920.48	1	39312.00	167752.92

Ограничения использования объектов недвижимости и осуществления деятельности

- 1) Ограничения определяются в зависимости от местоположения объекта;
- 2) Высота объектов не должна превышать максимальную абсолютную отметку верха в диапазоне Н=300.00 м – 305.00 м в Балтийской системе высот 1977 г.;
- 3) Ограничения распространяются на новые и реконструируемые объекты/сооружения.

Сектор 121					
№ п/п	65.У.002		№ п/п	65.У.002	
	Х	У		Х	У
	м	м		м	м
1	39118.91	167702.08	5	38941.79	167655.44
2	39137.38	167706.94	6	39022.37	167676.66
3	39115.25	167910.00	1	39118.91	167702.08
4	38919.12	167863.48	-	-	-

Ограничения использования объектов недвижимости и осуществления деятельности

- 1) Ограничения определяются в зависимости от местоположения объекта;
- 2) Высота объектов не должна превышать максимальную абсолютную отметку верха в диапазоне Н=305.00 м – 310.00 м в Балтийской системе высот 1977 г.;
- 3) Ограничения распространяются на новые и реконструируемые объекты/сооружения.

Сектор 122					
№ п/п	65.У.002		№ п/п	65.У.002	
	Х	У		Х	У
	м	м		м	м
1	38925.82	167651.24	5	38722.99	167816.96
2	38941.79	167655.44	6	38746.21	167603.94
3	38919.12	167863.48	7	38829.28	167625.82
4	38852.99	167847.79	1	38925.82	167651.24

Ограничения использования объектов недвижимости и осуществления деятельности

- 1) Ограничения определяются в зависимости от местоположения объекта;
- 2) Высота объектов не должна превышать максимальную абсолютную отметку верха в диапазоне Н=310.00 м – 315.00 м в Балтийской системе высот 1977 г.;
- 3) Ограничения распространяются на новые и реконструируемые объекты/сооружения.

Сектор 123					
№ п/п	65.У.002		№ п/п	65.У.002	
	Х	У		Х	У
	м	м		м	м
1	38732.73	167600.40	5	38526.87	167770.43
2	38746.21	167603.94	6	38550.62	167552.45
3	38722.99	167816.96	7	38616.64	167569.83
4	38546.56	167775.11	1	38732.73	167600.40

Ограничения использования объектов недвижимости и осуществления деятельности

- 1) Ограничения определяются в зависимости от местоположения объекта;
- 2) Высота объектов не должна превышать максимальную абсолютную отметку верха в диапазоне Н=315.00 м – 320.00 м в Балтийской системе высот 1977 г.;
- 3) Ограничения распространяются на новые и реконструируемые объекты/сооружения.

Сектор 124					
№ п/п	65.У.002		№ п/п	65.У.002	
	X	Y		X	Y
	м	м		м	м
1	38550.62	167552.45	4	38355.03	167500.95
2	38526.87	167770.43	1	38550.62	167552.45
3	38330.74	167723.91	-	-	-
Ограничения использования объектов недвижимости и осуществления деятельности					
1) Ограничения определяются в зависимости от местоположения объекта;					
2) Высота объектов не должна превышать максимальную абсолютную отметку верха в диапазоне Н=320.00 м – 325.00 м в Балтийской системе высот 1977 г.;					
3) Ограничения распространяются на новые и реконструируемые объекты/сооружения.					

Сектор 125					
№ п/п	65.У.002		№ п/п	65.У.002	
	X	Y		X	Y
	м	м		м	м
1	38355.03	167500.95	4	38134.61	167677.39
2	38330.74	167723.91	5	38159.45	167449.45
3	38240.13	167702.42	1	38355.03	167500.95
Ограничения использования объектов недвижимости и осуществления деятельности					
1) Ограничения определяются в зависимости от местоположения объекта;					
2) Высота объектов не должна превышать максимальную абсолютную отметку верха в диапазоне Н=325.00 м – 330.00 м в Балтийской системе высот 1977 г.;					
3) Ограничения распространяются на новые и реконструируемые объекты/сооружения.					

Сектор 126					
№ п/п	65.У.002		№ п/п	65.У.002	
	X	Y		X	Y
	м	м		м	м
1	38159.45	167449.45	4	37963.86	167397.95
2	38134.61	167677.39	1	38159.45	167449.45
3	37938.48	167630.87	-	-	-
Ограничения использования объектов недвижимости и осуществления деятельности					
1) Ограничения определяются в зависимости от местоположения объекта;					
2) Высота объектов не должна превышать максимальную абсолютную отметку верха в диапазоне Н=330.00 м – 335.00 м в Балтийской системе высот 1977 г.;					
3) Ограничения распространяются на новые и реконструируемые объекты/сооружения.					

Сектор 127					
№ п/п	65.У.002		№ п/п	65.У.002	
	X	Y		X	Y
	м	м		м	м
1	37963.86	167397.95	4	37742.35	167584.35
2	37938.48	167630.87	5	37768.28	167346.45
3	37933.70	167629.74	1	37963.86	167397.95
Ограничения использования объектов недвижимости и осуществления деятельности					
1) Ограничения определяются в зависимости от местоположения объекта;					
2) Высота объектов не должна превышать максимальную абсолютную отметку верха в диапазоне Н=335.00 м – 340.00 м в Балтийской системе высот 1977 г.;					
3) Ограничения распространяются на новые и реконструируемые объекты/сооружения.					

Сектор 128					
№ п/п	65.У.002		№ п/п	65.У.002	
	X	Y		X	Y
	м	м		м	м
1	37768.28	167346.45	4	37546.22	167537.83
2	37742.35	167584.35	5	37572.69	167294.95
3	37627.27	167557.05	1	37768.28	167346.45
Ограничения использования объектов недвижимости и осуществления деятельности					
1) Ограничения определяются в зависимости от местоположения объекта;					
2) Высота объектов не должна превышать максимальную абсолютную отметку верха в диапазоне Н=340.00 м – 345.00 м в Балтийской системе высот 1977 г.;					
3) Ограничения распространяются на новые и реконструируемые объекты/сооружения.					

Сектор 129					
№ п/п	65.У.002		№ п/п	65.У.002	
	X	Y		X	Y
	м	м		м	м
1	37572.69	167294.95	4	37377.10	167243.45
2	37546.22	167537.83	1	37572.69	167294.95
3	37350.10	167491.30	-	-	-
Ограничения использования объектов недвижимости и осуществления деятельности					
1) Ограничения определяются в зависимости от местоположения объекта;					
2) Высота объектов не должна превышать максимальную абсолютную отметку верха в диапазоне Н=345.00 м – 350.00 м в Балтийской системе высот 1977 г.;					
3) Ограничения распространяются на новые и реконструируемые объекты/сооружения.					

Сектор 130					
№ п/п	65.У.002		№ п/п	65.У.002	
	X	Y		X	Y
	м	м		м	м
1	37377.10	167243.45	4	37153.97	167444.78
2	37350.10	167491.30	5	37181.52	167191.95
3	37320.84	167484.37	1	37377.10	167243.45
Ограничения использования объектов недвижимости и осуществления деятельности					
1) Ограничения определяются в зависимости от местоположения объекта;					
2) Высота объектов не должна превышать максимальную абсолютную отметку верха в диапазоне Н=350.00 м – 355.00 м в Балтийской системе высот 1977 г.;					
3) Ограничения распространяются на новые и реконструируемые объекты/сооружения.					

Сектор 131					
№ п/п	65.У.002		№ п/п	65.У.002	
	X	Y		X	Y
	м	м		м	м
1	37181.52	167191.95	5	36955.82	167416.77
2	37153.97	167444.78	6	36985.93	167140.45
3	37103.89	167432.90	1	37181.52	167191.95
4	37013.18	167423.02	-	-	-
Ограничения использования объектов недвижимости и осуществления деятельности					
1) Ограничения определяются в зависимости от местоположения объекта;					
2) Высота объектов не должна превышать максимальную абсолютную отметку верха в диапазоне Н=355.00 м – 360.00 м в Балтийской системе высот 1977 г.;					
3) Ограничения распространяются на новые и реконструируемые объекты/сооружения.					

Сектор 132					
№ п/п	65.У.002		№ п/п	65.У.002	
	X	Y		X	Y
	м	м		м	м
1	36985.93	167140.45	4	36756.22	167079.80
2	36955.82	167416.77	1	36985.93	167140.45
3	36722.27	167391.32	-	-	-
Ограничения использования объектов недвижимости и осуществления деятельности					
1) Ограничения определяются в зависимости от местоположения объекта;					
2) Высота объектов не должна превышать максимальную абсолютную отметку верха в диапазоне Н=360.00 м – 365.90 м в Балтийской системе высот 1977 г.;					
3) Ограничения распространяются на новые и реконструируемые объекты/сооружения.					

Сектор 133					
№ п/п	65.У.002		№ п/п	65.У.002	
	X	Y		X	Y
	м	м		м	м
1	39961.85	169372.51	5	39740.38	169558.51
2	39942.47	169550.36	6	39760.31	169375.70
3	39916.25	169551.42	7	39944.21	169372.79
4	39816.26	169555.45	1	39961.85	169372.51
Ограничения использования объектов недвижимости и осуществления деятельности					
1) Ограничения определяются в зависимости от местоположения объекта;					
2) Высота объектов не должна превышать максимальную абсолютную отметку верха в диапазоне Н=280.00 м – 285.00 м в Балтийской системе высот 1977 г.;					
3) Ограничения распространяются на новые и реконструируемые объекты/сооружения.					

Сектор 134					
№ п/п	65.У.002		№ п/п	65.У.002	
	X	Y		X	Y
	м	м		м	м
1	39760.31	169375.70	5	39538.30	169566.67
2	39740.38	169558.51	6	39558.76	169378.88
3	39716.28	169559.49	7	39629.32	169377.77
4	39616.29	169563.52	1	39760.31	169375.70
Ограничения использования объектов недвижимости и осуществления деятельности					
1) Ограничения определяются в зависимости от местоположения объекта;					
2) Высота объектов не должна превышать максимальную абсолютную отметку верха в диапазоне Н=285.00 м – 290.00 м в Балтийской системе высот 1977 г.;					
3) Ограничения распространяются на новые и реконструируемые объекты/сооружения.					

Сектор 135					
№ п/п	65.У.002		№ п/п	65.У.002	
	X	Y		X	Y
	м	м		м	м
1	39558.76	169378.88	5	39336.21	169574.82
2	39538.30	169566.67	6	39357.22	169382.07
3	39516.32	169567.55	1	39558.76	169378.88
4	39416.34	169571.59	-	-	-
Ограничения использования объектов недвижимости и осуществления деятельности					
1) Ограничения определяются в зависимости от местоположения объекта;					
2) Высота объектов не должна превышать максимальную абсолютную отметку верха в диапазоне Н=290.00 м – 295.00 м в Балтийской системе высот 1977 г.;					
3) Ограничения распространяются на новые и реконструируемые объекты/сооружения.					

Сектор 136					
№ п/п	65.У.002		№ п/п	65.У.002	
	X	Y		X	Y
	м	м		м	м
1	39357.22	169382.07	5	39134.13	169582.97
2	39336.21	169574.82	6	39155.68	169385.26
3	39316.37	169575.62	7	39314.43	169382.75
4	39216.39	169579.65	1	39357.22	169382.07
Ограничения использования объектов недвижимости и осуществления деятельности					
1) Ограничения определяются в зависимости от местоположения объекта;					
2) Высота объектов не должна превышать максимальную абсолютную отметку верха в диапазоне Н=295.00 м – 300.00 м в Балтийской системе высот 1977 г.;					
3) Ограничения распространяются на новые и реконструируемые объекты/сооружения.					

Сектор 137					
№ п/п	65.У.002		№ п/п	65.У.002	
	X	Y		X	Y
	м	м		м	м
1	39155.68	169385.26	5	38932.04	169591.12
2	39134.13	169582.97	6	38954.13	169388.45
3	39116.42	169583.69	7	38999.54	169387.73
4	39016.45	169587.72	1	39155.68	169385.26
Ограничения использования объектов недвижимости и осуществления деятельности					
1) Ограничения определяются в зависимости от местоположения объекта;					
2) Высота объектов не должна превышать максимальную абсолютную отметку верха в диапазоне Н=300.00 м – 305.00 м в Балтийской системе высот 1977 г.;					
3) Ограничения распространяются на новые и реконструируемые объекты/сооружения.					

Сектор 138					
№ п/п	65.У.002		№ п/п	65.У.002	
	X	Y		X	Y
	м	м		м	м
1	38954.13	169388.45	5	38729.96	169599.28
2	38932.04	169591.12	6	38752.59	169391.63
3	38916.47	169591.75	1	38954.13	169388.45
4	38816.50	169595.79	-	-	-
Ограничения использования объектов недвижимости и осуществления деятельности					
1) Ограничения определяются в зависимости от местоположения объекта;					
2) Высота объектов не должна превышать максимальную абсолютную отметку верха в диапазоне Н=305.00 м – 310.00 м в Балтийской системе высот 1977 г.;					
3) Ограничения распространяются на новые и реконструируемые объекты/сооружения.					

Сектор 139					
№ п/п	65.У.002		№ п/п	65.У.002	
	X	Y		X	Y
	м	м		м	м
1	38752.59	169391.63	5	38527.87	169607.43
2	38729.96	169599.28	6	38551.05	169394.82
3	38716.50	169599.82	7	38684.64	169392.71
4	38616.49	169603.85	1	38752.59	169391.63
Ограничения использования объектов недвижимости и осуществления деятельности					
1) Ограничения определяются в зависимости от местоположения объекта;					
2) Высота объектов не должна превышать максимальную абсолютную отметку верха в диапазоне Н=310.00 м – 315.00 м в Балтийской системе высот 1977 г.;					
3) Ограничения распространяются на новые и реконструируемые объекты/сооружения.					

Сектор 140					
№ п/п	65.У.002		№ п/п	65.У.002	
	X	Y		X	Y
	м	м		м	м
1	38551.05	169394.82	5	38325.79	169615.58
2	38527.87	169607.43	6	38349.50	169398.01
3	38516.47	169607.89	7	38369.75	169397.69
4	38393.94	169612.83	1	38551.05	169394.82
Ограничения использования объектов недвижимости и осуществления деятельности					
1) Ограничения определяются в зависимости от местоположения объекта;					
2) Высота объектов не должна превышать максимальную абсолютную отметку верха в диапазоне Н=315.00 м – 320.00 м в Балтийской системе высот 1977 г.;					
3) Ограничения распространяются на новые и реконструируемые объекты/сооружения.					

Сектор 141					
№ п/п	65.У.002		№ п/п	65.У.002	
	X	Y		X	Y
	м	м		м	м
1	38349.50	169398.01	4	38147.96	169401.20
2	38325.79	169615.58	1	38349.50	169398.01
3	38123.70	169623.74	-	-	-
Ограничения использования объектов недвижимости и осуществления деятельности					
1) Ограничения определяются в зависимости от местоположения объекта;					
2) Высота объектов не должна превышать максимальную абсолютную отметку верха в диапазоне Н=320.00 м – 325.00 м в Балтийской системе высот 1977 г.;					
3) Ограничения распространяются на новые и реконструируемые объекты/сооружения.					

Сектор 142					
№ п/п	65.У.002		№ п/п	65.У.002	
	X	Y		X	Y
	м	м		м	м
1	38147.96	169401.20	4	37946.42	169404.38
2	38123.70	169623.74	5	38054.86	169402.67
3	37921.62	169631.89	1	38147.96	169401.20
Ограничения использования объектов недвижимости и осуществления деятельности					
1) Ограничения определяются в зависимости от местоположения объекта;					
2) Высота объектов не должна превышать максимальную абсолютную отметку верха в диапазоне Н=325.00 м – 330.00 м в Балтийской системе высот 1977 г.;					
3) Ограничения распространяются на новые и реконструируемые объекты/сооружения.					

Сектор 143					
№ п/п	65.У.002		№ п/п	65.У.002	
	X	Y		X	Y
	м	м		м	м
1	37946.42	169404.38	4	37744.87	169407.57
2	37921.62	169631.89	1	37946.42	169404.38
3	37719.53	169640.04	-	-	-
Ограничения использования объектов недвижимости и осуществления деятельности					
1) Ограничения определяются в зависимости от местоположения объекта;					
2) Высота объектов не должна превышать максимальную абсолютную отметку верха в диапазоне Н=330.00 м – 335.00 м в Балтийской системе высот 1977 г.;					
3) Ограничения распространяются на новые и реконструируемые объекты/сооружения.					

Сектор 144					
№ п/п	65.У.002		№ п/п	65.У.002	
	X	Y		X	Y
	м	м		м	м
1	37744.87	169407.57	4	37543.33	169410.76
2	37719.53	169640.04	5	37739.97	169407.65
3	37517.45	169648.19	1	37744.87	169407.57
Ограничения использования объектов недвижимости и осуществления деятельности					
1) Ограничения определяются в зависимости от местоположения объекта;					
2) Высота объектов не должна превышать максимальную абсолютную отметку верха в диапазоне Н=335.00 м – 340.00 м в Балтийской системе высот 1977 г.;					
3) Ограничения распространяются на новые и реконструируемые объекты/сооружения.					

Сектор 145					
№ п/п	65.У.002		№ п/п	65.У.002	
	X	Y		X	Y
	м	м		м	м
1	37543.33	169410.76	4	37341.78	169413.95
2	37517.45	169648.19	5	37425.07	169412.63
3	37315.36	169656.35	1	37543.33	169410.76
Ограничения использования объектов недвижимости и осуществления деятельности					
1) Ограничения определяются в зависимости от местоположения объекта;					
2) Высота объектов не должна превышать максимальную абсолютную отметку верха в диапазоне Н=340.00 м – 345.00 м в Балтийской системе высот 1977 г.;					
3) Ограничения распространяются на новые и реконструируемые объекты/сооружения.					

Сектор 146					
№ п/п	65.У.002		№ п/п	65.У.002	
	X	Y		X	Y
	м	м		м	м
1	37341.78	169413.95	4	37140.24	169417.13
2	37315.36	169656.35	1	37341.78	169413.95
3	37113.28	169664.50	-	-	-
Ограничения использования объектов недвижимости и осуществления деятельности					
1) Ограничения определяются в зависимости от местоположения объекта;					
2) Высота объектов не должна превышать максимальную абсолютную отметку верха в диапазоне Н=345.00 м – 350.00 м в Балтийской системе высот 1977 г.;					
3) Ограничения распространяются на новые и реконструируемые объекты/сооружения.					

Сектор 147					
№ п/п	65.У.002		№ п/п	65.У.002	
	X	Y		X	Y
	м	м		м	м
1	37140.24	169417.13	4	36938.69	169420.32
2	37113.28	169664.50	5	37110.18	169417.61
3	36911.19	169672.65	1	37140.24	169417.13
Ограничения использования объектов недвижимости и осуществления деятельности					
1) Ограничения определяются в зависимости от местоположения объекта;					
2) Высота объектов не должна превышать максимальную абсолютную отметку верха в диапазоне Н=350.00 м – 355.00 м в Балтийской системе высот 1977 г.;					
3) Ограничения распространяются на новые и реконструируемые объекты/сооружения.					

Сектор 148					
№ п/п	65.У.002		№ п/п	65.У.002	
	X	Y		X	Y
	м	м		м	м
1	36938.69	169420.32	5	36796.52	169411.25
2	36911.19	169672.65	6	36887.24	169421.13
3	36709.11	169680.80	1	36938.69	169420.32
4	36739.17	169405.00	-	-	-

Ограничения использования объектов недвижимости и осуществления деятельности

- 1) Ограничения определяются в зависимости от местоположения объекта;
- 2) Высота объектов не должна превышать максимальную абсолютную отметку верха в диапазоне Н=355.00 м – 360.00 м в Балтийской системе высот 1977 г.;
- 3) Ограничения распространяются на новые и реконструируемые объекты/сооружения.

Сектор 149					
№ п/п	65.У.002		№ п/п	65.У.002	
	X	Y		X	Y
	м	м		м	м
1	36739.17	169405.00	4	36505.56	169379.54
2	36709.11	169680.80	1	36739.17	169405.00
3	36471.68	169690.38	-	-	-

Ограничения использования объектов недвижимости и осуществления деятельности

- 1) Ограничения определяются в зависимости от местоположения объекта;
- 2) Высота объектов не должна превышать максимальную абсолютную отметку верха в диапазоне Н=360.00 м – 365.90 м в Балтийской системе высот 1977 г.;
- 3) Ограничения распространяются на новые и реконструируемые объекты/сооружения.

Сектор 150					
№ п/п	65.У.002		№ п/п	65.У.002	
	X	Y		X	Y
	м	м		м	м
1	49027.32	169210.01	10	40897.98	168170.52
2	49012.83	169342.97	11	40880.74	168328.77
3	48731.95	169347.41	12	40691.57	168283.90
4	48715.57	169347.67	13	40648.97	168273.80
5	48729.26	169222.04	14	40666.86	168109.67
6	46534.82	169005.37	15	41390.78	168189.50
7	46374.51	168972.72	16	44397.87	168521.13
8	44393.33	168562.67	17	46539.29	168964.36
9	43460.57	168453.13	1	49027.32	169210.01

Ограничения использования объектов недвижимости и осуществления деятельности

- 1) Ограничения определяются в зависимости от местоположения объекта;
- 2) Высота объектов не должна превышать максимальную абсолютную отметку верха в диапазоне Н=260.00 м – 265.90 м в Балтийской системе высот 1977 г.;
- 3) Ограничения распространяются на новые и реконструируемые объекты/сооружения.

Сектор 151					
№ п/п	65.У.002		№ п/п	65.У.002	
	X	Y		X	Y
	м	м		м	м
1	48729.26	169222.04	10	41077.15	168375.36
2	48715.57	169347.67	11	40998.00	168356.59
3	48463.66	169351.66	12	40880.74	168328.77
4	48476.67	169232.23	13	40897.98	168170.52
5	46531.03	169040.13	14	43460.57	168453.13
6	46234.86	168979.81	15	44393.33	168562.67
7	44389.50	168597.86	16	46374.51	168972.72
8	42666.26	168395.51	17	46534.82	169005.37
9	41093.85	168222.10	1	48729.26	169222.04

Ограничения использования объектов недвижимости и осуществления деятельности

- 1) Ограничения определяются в зависимости от местоположения объекта;
- 2) Высота объектов не должна превышать максимальную абсолютную отметку верха в диапазоне Н=255.00 м – 260.00 м в Балтийской системе высот 1977 г.;
- 3) Ограничения распространяются на новые и реконструируемые объекты/сооружения.

Сектор 152					
№ п/п	65.У.002		№ п/п	65.У.002	
	X	Y		X	Y
	м	м		м	м
1	48476.67	169232.23	10	41289.72	168273.67
2	48463.66	169351.66	11	41273.56	168421.95
3	48417.05	169352.39	12	41077.15	168375.36
4	48211.74	169355.64	13	41093.85	168222.10
5	48224.08	169242.42	14	42666.26	168395.51
6	46527.24	169074.89	15	44389.50	168597.86
7	46095.22	168986.90	16	46234.86	168979.81
8	44385.66	168633.06	17	46531.03	169040.13
9	41871.95	168337.88	1	48476.67	169232.23

Ограничения использования объектов недвижимости и осуществления деятельности

- 1) Ограничения определяются в зависимости от местоположения объекта;
- 2) Высота объектов не должна превышать максимальную абсолютную отметку верха в диапазоне Н=250.00 м – 255.00 м в Балтийской системе высот 1977 г.;
- 3) Ограничения распространяются на новые и реконструируемые объекты/сооружения.

Сектор 153					
№ п/п	65.У.002		№ п/п	65.У.002	
	X	Y		X	Y
	м	м		м	м
1	48224.08	169242.42	10	41490.01	168473.29
2	48211.74	169355.64	11	41304.43	168429.27
3	48102.16	169357.37	12	41273.56	168421.95

Сектор 153					
№ п/п	65.У.002		№ п/п	65.У.002	
	X	Y		X	Y
	м	м		м	м
4	47959.83	169359.62	13	41289.72	168273.67
5	47971.49	169252.62	14	41871.95	168337.88
6	46523.45	169109.65	15	44385.66	168633.06
7	45955.57	168993.99	16	46095.22	168986.90
8	44381.83	168668.26	17	46527.24	169074.89
9	41505.57	168330.51	1	48224.08	169242.42
Ограничения использования объектов недвижимости и осуществления деятельности					
1) Ограничения определяются в зависимости от местоположения объекта;					
2) Высота объектов не должна превышать максимальную абсолютную отметку верха в диапазоне Н=245.00 м – 250.00 м в Балтийской системе высот 1977 г.;					
3) Ограничения распространяются на новые и реконструируемые объекты/сооружения.					

Сектор 154					
№ п/п	65.У.002		№ п/п	65.У.002	
	X	Y		X	Y
	м	м		м	м
1	47971.49	169252.62	10	41735.06	168531.42
2	47959.83	169359.62	11	41610.86	168501.96
3	47787.27	169362.35	12	41490.01	168473.29
4	47707.91	169363.61	13	41505.57	168330.51
5	47718.90	169262.81	14	44381.83	168668.26
6	46519.67	169144.41	15	45955.57	168993.99
7	45815.93	169001.08	16	46523.45	169109.65
8	44377.99	168703.46	1	47971.49	169252.62
9	41749.95	168394.86	-	-	-
Ограничения использования объектов недвижимости и осуществления деятельности					
1) Ограничения определяются в зависимости от местоположения объекта;					
2) Высота объектов не должна превышать максимальную абсолютную отметку верха в диапазоне Н=240.00 м – 245.00 м в Балтийской системе высот 1977 г.;					
3) Ограничения распространяются на новые и реконструируемые объекты/сооружения.					

Сектор 155					
№ п/п	65.У.002		№ п/п	65.У.002	
	X	Y		X	Y
	м	м		м	м
1	47718.90	169262.81	10	41980.12	168589.55
2	47707.91	169363.61	11	41917.29	168574.64
3	47472.37	169367.33	12	41735.06	168531.42
4	47456.00	169367.59	13	41749.95	168394.86
5	47466.31	169273.01	14	44377.99	168703.46
6	46515.88	169179.17	15	45815.93	169001.08

Сектор 155					
№ п/п	65.У.002		№ п/п	65.У.002	
	Х	У		Х	У
	м	м		м	м
7	45676.29	169008.17	16	46519.67	169144.41
8	44374.15	168738.66	1	47718.90	169262.81
9	41994.32	168459.20	-	-	-
Ограничения использования объектов недвижимости и осуществления деятельности					
1) Ограничения определяются в зависимости от местоположения объекта;					
2) Высота объектов не должна превышать максимальную абсолютную отметку верха в диапазоне Н=235.00 м – 240.00 м в Балтийской системе высот 1977 г.;					
3) Ограничения распространяются на новые и реконструируемые объекты/сооружения.					

Сектор 156					
№ п/п	65.У.002		№ п/п	65.У.002	
	Х	У		Х	У
	м	м		м	м
1	47466.31	169273.01	9	42225.17	168647.67
2	47456.00	169367.59	10	42223.72	168647.33
3	47204.09	169371.58	11	41980.12	168589.55
4	47213.72	169283.20	12	41994.32	168459.20
5	46512.09	169213.93	13	44374.15	168738.66
6	45536.64	169015.26	14	45676.29	169008.17
7	44370.32	168773.85	15	46515.88	169179.17
8	42238.69	168523.55	1	47466.31	169273.01
Ограничения использования объектов недвижимости и осуществления деятельности					
1) Ограничения определяются в зависимости от местоположения объекта;					
2) Высота объектов не должна превышать максимальную абсолютную отметку верха в диапазоне Н=230.00 м – 235.00 м в Балтийской системе высот 1977 г.;					
3) Ограничения распространяются на новые и реконструируемые объекты/сооружения.					

Сектор 157					
№ п/п	65.У.002		№ п/п	65.У.002	
	Х	У		Х	У
	м	м		м	м
1	46433.88	169304.59	8	43205.37	168880.18
2	46433.87	169304.62	9	43143.00	168865.38
3	46058.70	169263.74	10	42960.32	168822.05
4	46058.70	169263.71	11	42971.82	168716.57
5	44978.57	169038.99	12	44358.54	168881.91
6	44354.76	168916.67	13	45118.32	169030.90
7	43216.19	168780.92	1	46433.88	169304.59

Сектор 157					
№ п/п	65.У.002		№ п/п	65.У.002	
	Х	У		Х	У
	м	м		м	м
Ограничения использования объектов недвижимости и осуществления деятельности					
1) Ограничения определяются в зависимости от местоположения объекта; 2) Высота объектов не должна превышать максимальную абсолютную отметку верха в диапазоне Н=210.00 м – 215.00 м в Балтийской системе высот 1977 г.; 3) Ограничения распространяются на новые и реконструируемые объекты/сооружения.					

Сектор 158					
№ п/п	65.У.002		№ п/п	65.У.002	
	Х	У		Х	У
	м	м		м	м
1	46058.70	169263.71	8	43450.43	168938.31
2	46058.70	169263.74	9	43449.43	168938.07
3	45683.52	169222.85	10	43205.37	168880.18
4	45683.52	169222.82	11	43216.19	168780.92
5	44838.82	169047.09	12	44354.76	168916.67
6	44350.97	168951.43	13	44978.57	169038.99
7	43460.56	168845.27	1	46058.70	169263.71
Ограничения использования объектов недвижимости и осуществления деятельности					
1) Ограничения определяются в зависимости от местоположения объекта; 2) Высота объектов не должна превышать максимальную абсолютную отметку верха в диапазоне Н=205.00 м – 210.00 м в Балтийской системе высот 1977 г.; 3) Ограничения распространяются на новые и реконструируемые объекты/сооружения.					

Сектор 159					
№ п/п	65.У.002		№ п/п	65.У.002	
	Х	У		Х	У
	м	м		м	м
1	45683.52	169222.82	8	43695.48	168996.43
2	45683.52	169222.85	9	43450.43	168938.31
3	45308.34	169181.97	10	43460.56	168845.27
4	45308.34	169181.94	11	44350.97	168951.43
5	44698.78	169057.79	12	44838.82	169047.09
6	44347.31	168985.04	1	45683.52	169222.82
7	43704.93	168909.65	-	-	-
Ограничения использования объектов недвижимости и осуществления деятельности					
1) Ограничения определяются в зависимости от местоположения объекта; 2) Высота объектов не должна превышать максимальную абсолютную отметку верха в диапазоне Н=200.00 м – 205.00 м в Балтийской системе высот 1977 г.; 3) Ограничения распространяются на новые и реконструируемые объекты/сооружения.					

Сектор 160					
№ п/п	65.У.002		№ п/п	65.У.002	
	X	Y		X	Y
	м	м		м	м
1	48654.73	170056.03	11	40751.16	169517.74
2	48928.06	170120.87	12	41279.76	169574.69
3	48913.57	170253.83	13	41508.18	169592.63
4	46431.19	169957.86	14	44248.92	169887.90
5	44245.06	169929.44	15	46271.92	169914.18
6	41281.96	169610.28	16	46435.50	169916.82
7	40512.34	169527.37	17	48625.10	170177.88
8	40530.20	169363.52	18	48638.79	170052.25
9	40574.00	169362.83	1	48654.73	170056.03
10	40768.37	169359.75	-	-	-

Ограничения использования объектов недвижимости и осуществления деятельности

- 1) Ограничения определяются в зависимости от местоположения объекта;
- 2) Высота объектов не должна превышать максимальную абсолютную отметку верха в диапазоне Н=260.00 м – 265.90 м в Балтийской системе высот 1977 г.;
- 3) Ограничения распространяются на новые и реконструируемые объекты/сооружения.

Сектор 161					
№ п/п	65.У.002		№ п/п	65.У.002	
	X	Y		X	Y
	м	м		м	м
1	48393.65	169994.10	11	40888.89	169357.85
2	48638.79	170052.25	12	40970.22	169356.56
3	48625.10	170177.88	13	40953.54	169509.58
4	46435.50	169916.82	14	41277.89	169544.52
5	46271.92	169914.18	15	41699.89	169577.67
6	44248.92	169887.90	16	44252.76	169852.70
7	41508.18	169592.63	17	46137.08	169877.18
8	41279.76	169574.69	18	46439.29	169882.06
9	40751.16	169517.74	19	48380.64	170113.52
10	40768.37	169359.75	1	48393.65	169994.10

Ограничения использования объектов недвижимости и осуществления деятельности

- 1) Ограничения определяются в зависимости от местоположения объекта;
- 2) Высота объектов не должна превышать максимальную абсолютную отметку верха в диапазоне Н=255.00 м – 260.00 м в Балтийской системе высот 1977 г.;
- 3) Ограничения распространяются на новые и реконструируемые объекты/сооружения.

Сектор 162					
№ п/п	65.У.002		№ п/п	65.У.002	
	X	Y		X	Y
	м	м		м	м
1	48348.30	169983.34	11	41172.06	169353.37

Сектор 162					
№ п/п	65.У.002		№ п/п	65.У.002	
	X	Y		X	Y
	м	м		м	м
2	48393.65	169994.10	12	41155.93	169501.42
3	48380.64	170113.52	13	41276.03	169514.35
4	46439.29	169882.06	14	41891.61	169562.72
5	46137.08	169877.18	15	44256.59	169817.50
6	44252.76	169852.70	16	46002.24	169840.18
7	41699.89	169577.67	17	46443.07	169847.30
8	41277.89	169544.52	18	48136.17	170049.15
9	40953.54	169509.58	19	48148.51	169935.95
10	40970.22	169356.56	1	48348.30	169983.34

Ограничения использования объектов недвижимости и осуществления деятельности

- 1) Ограничения определяются в зависимости от местоположения объекта;
- 2) Высота объектов не должна превышать максимальную абсолютную отметку верха в диапазоне Н=250.00 м – 255.00 м в Балтийской системе высот 1977 г.;
- 3) Ограничения распространяются на новые и реконструируемые объекты/сооружения.

Сектор 163					
№ п/п	65.У.002		№ п/п	65.У.002	
	X	Y		X	Y
	м	м		м	м
1	48041.87	169910.66	11	41203.78	169352.87
2	48148.51	169935.95	12	41394.50	169349.85
3	48136.17	170049.15	13	41378.96	169492.42
4	46443.07	169847.30	14	42083.32	169547.76
5	46002.24	169840.18	15	44260.43	169782.31
6	44256.59	169817.50	16	45867.40	169803.18
7	41891.61	169562.72	17	46446.86	169812.54
8	41276.03	169514.35	18	47891.70	169984.79
9	41155.93	169501.42	19	47903.36	169877.81
10	41172.06	169353.37	1	48041.87	169910.66

Ограничения использования объектов недвижимости и осуществления деятельности

- 1) Ограничения определяются в зависимости от местоположения объекта;
- 2) Высота объектов не должна превышать максимальную абсолютную отметку верха в диапазоне Н=245.00 м – 250.00 м в Балтийской системе высот 1977 г.;
- 3) Ограничения распространяются на новые и реконструируемые объекты/сооружения.

Сектор 164					
№ п/п	65.У.002		№ п/п	65.У.002	
	X	Y		X	Y
	м	м		м	м
1	47735.44	169837.97	11	41646.32	169345.87
2	47903.36	169877.81	12	41631.46	169482.24

Сектор 164					
№ п/п	65.У.002		№ п/п	65.У.002	
	X	Y		X	Y
	м	м		м	м
3	47891.70	169984.79	13	42275.03	169532.80
4	46446.86	169812.54	14	44264.26	169747.11
5	45867.40	169803.18	15	45732.56	169766.18
6	44260.43	169782.31	16	46450.65	169777.78
7	42083.32	169547.76	17	47647.24	169920.43
8	41378.96	169492.42	18	47658.22	169819.66
9	41394.50	169349.85	1	47735.44	169837.97
10	41518.68	169347.89	-	-	-
Ограничения использования объектов недвижимости и осуществления деятельности					
1) Ограничения определяются в зависимости от местоположения объекта;					
2) Высота объектов не должна превышать максимальную абсолютную отметку верха в диапазоне Н=240.00 м – 245.00 м в Балтийской системе высот 1977 г.;					
3) Ограничения распространяются на новые и реконструируемые объекты/сооружения.					

Сектор 165					
№ п/п	65.У.002		№ п/п	65.У.002	
	X	Y		X	Y
	м	м		м	м
1	47658.22	169819.66	11	41883.95	169472.06
2	47647.24	169920.43	12	42466.74	169517.84
3	46450.65	169777.78	13	44268.10	169711.91
4	45732.56	169766.18	14	45597.72	169729.18
5	44264.26	169747.11	15	46454.44	169743.02
6	42275.03	169532.80	16	47402.77	169856.06
7	41631.46	169482.24	17	47413.08	169761.51
8	41646.32	169345.87	18	47429.01	169765.29
9	41833.57	169342.91	1	47658.22	169819.66
10	41898.13	169341.89	-	-	-
Ограничения использования объектов недвижимости и осуществления деятельности					
1) Ограничения определяются в зависимости от местоположения объекта;					
2) Высота объектов не должна превышать максимальную абсолютную отметку верха в диапазоне Н=235.00 м – 240.00 м в Балтийской системе высот 1977 г.;					
3) Ограничения распространяются на новые и реконструируемые объекты/сооружения.					

Сектор 166					
№ п/п	65.У.002		№ п/п	65.У.002	
	X	Y		X	Y
	м	м		м	м
1	47413.08	169761.51	10	42149.95	169337.90
2	47402.77	169856.06	11	42136.45	169461.88
3	46454.44	169743.02	12	42658.45	169502.89

Сектор 166					
№ п/п	65.У.002		№ п/п	65.У.002	
	X	Y		X	Y
	м	м		м	м
4	45597.72	169729.18	13	44271.93	169676.71
5	44268.10	169711.91	14	45462.88	169692.18
6	42466.74	169517.84	15	46458.22	169708.27
7	41883.95	169472.06	16	47158.31	169791.70
8	41898.13	169341.89	17	47167.93	169703.36
9	42148.46	169337.93	1	47413.08	169761.51
Ограничения использования объектов недвижимости и осуществления деятельности					
1) Ограничения определяются в зависимости от местоположения объекта;					
2) Высота объектов не должна превышать максимальную абсолютную отметку верха в диапазоне Н=230.00 м – 235.00 м в Балтийской системе высот 1977 г.;					
3) Ограничения распространяются на новые и реконструируемые объекты/сооружения.					

Сектор 167					
№ п/п	65.У.002		№ п/п	65.У.002	
	X	Y		X	Y
	м	м		м	м
1	46401.38	169602.86	9	43157.23	169321.97
2	46401.37	169602.89	10	43146.43	169421.15
3	45058.36	169581.18	11	43425.35	169442.64
4	44283.44	169571.12	12	44287.50	169533.90
5	43233.59	169458.01	13	44923.02	169548.80
6	42893.93	169431.33	14	46026.20	169561.97
7	42905.41	169325.96	1	46401.38	169602.86
8	43093.14	169322.99	-	-	-
Ограничения использования объектов недвижимости и осуществления деятельности					
1) Ограничения определяются в зависимости от местоположения объекта;					
2) Высота объектов не должна превышать максимальную абсолютную отметку верха в диапазоне Н=210.00 м – 215.00 м в Балтийской системе высот 1977 г.;					
3) Ограничения распространяются на новые и реконструируемые объекты/сооружения.					

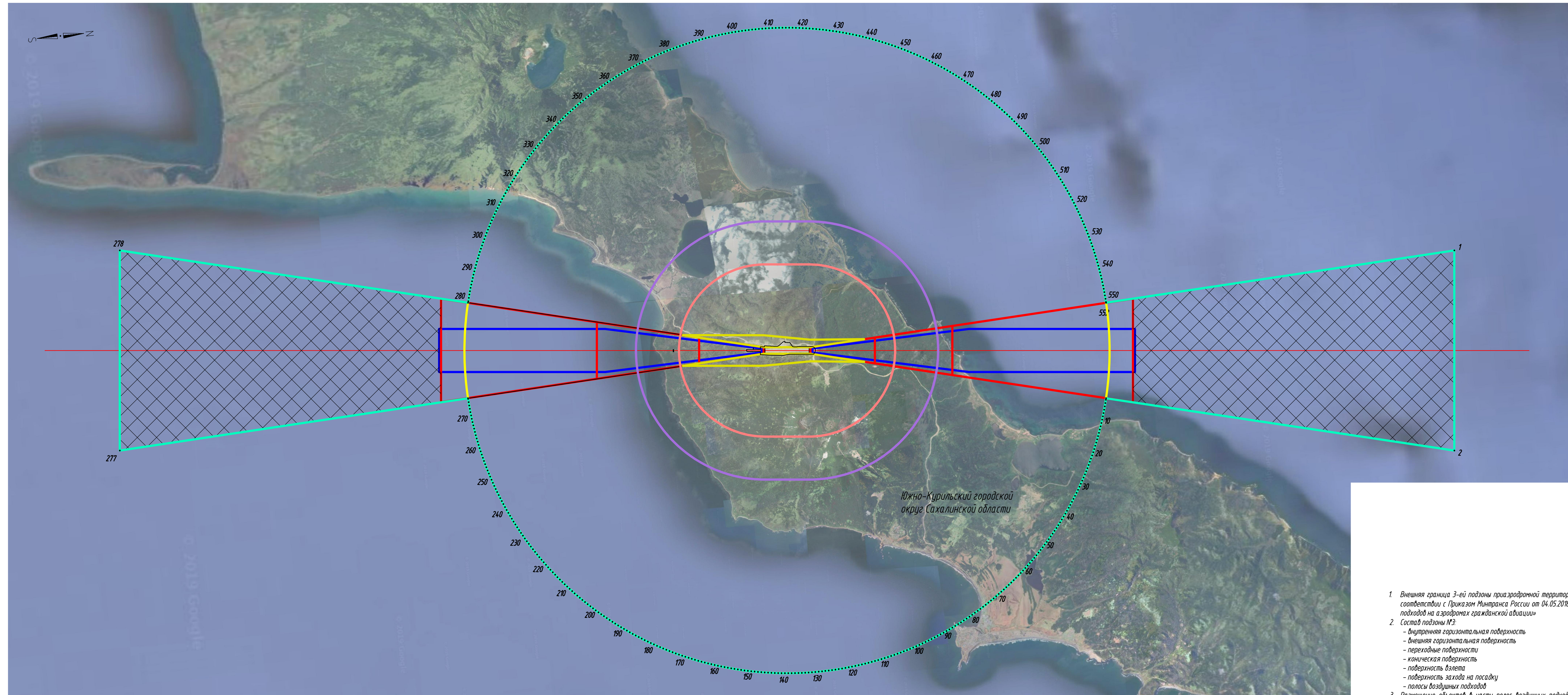
Сектор 168					
№ п/п	65.У.002		№ п/п	65.У.002	
	X	Y		X	Y
	м	м		м	м
1	46026.20	169561.97	9	43398.92	169410.96
2	44923.02	169548.80	10	43617.01	169428.10
3	44287.50	169533.90	11	44291.11	169500.72
4	43425.35	169442.64	12	44788.68	169507.18
5	43146.43	169421.15	13	45651.02	169521.12
6	43157.23	169321.97	14	45651.02	169521.09
7	43408.03	169318.01	1	46026.20	169561.97

Сектор 168					
№ п/п	65.У.002		№ п/п	65.У.002	
	X	Y		X	Y
	м	м		м	м
8	43409.05	169317.99	-	-	-
Ограничения использования объектов недвижимости и осуществления деятельности					
1) Ограничения определяются в зависимости от местоположения объекта;					
2) Высота объектов не должна превышать максимальную абсолютную отметку верха в диапазоне Н=205.00 м – 210.00 м в Балтийской системе высот 1977 г.;					
3) Ограничения распространяются на новые и реконструируемые объекты/сооружения.					

Сектор 169					
№ п/п	65.У.002		№ п/п	65.У.002	
	X	Y		X	Y
	м	м		м	м
1	45651.02	169521.09	8	43660.87	169314.01
2	45651.02	169521.12	9	43651.42	169400.78
3	44788.68	169507.18	10	43808.72	169413.14
4	44291.11	169500.72	11	44294.95	169465.52
5	43617.01	169428.10	12	44653.84	169470.18
6	43398.92	169410.96	13	45275.84	169480.21
7	43409.05	169317.99	1	45651.02	169521.09
Ограничения использования объектов недвижимости и осуществления деятельности					
1) Ограничения определяются в зависимости от местоположения объекта;					
2) Высота объектов не должна превышать максимальную абсолютную отметку верха в диапазоне Н=200.00 м – 205.00 м в Балтийской системе высот 1977 г.;					
3) Ограничения распространяются на новые и реконструируемые объекты/сооружения.					

5. Перечень кадастровых кварталов, в границах территорий которых полностью или частично расположена подзона:

№ п/п	Номер кадастрового квартала	Степень попадания в границы подзоны	№ п/п	Номер кадастрового квартала	Степень попадания в границы подзоны
65:25 Южно-Курильский кадастровый район					
1	65:25:0000000	частично	5	65:25:0000010	полностью
2	65:25:0000002	частично	6	65:25:0000011	полностью
3	65:25:0000004	полностью	7	65:25:0000012	полностью
4	65:25:0000009	частично	8	65:25:0000013	частично



Условные обозначения

- граница 3-ей подзоны ПАТ
- граница внутренней горизонтальной поверхности
- граница внешней горизонтальной поверхности
- граница конечной поверхности
- граница переходной поверхности
- граница поверхности взлета
- граница поверхности захода на посадку
- полосы воздушных подходов
- часть полос воздушных подходов за границами поверхностей ограничения высотных препятствий

1. Внешняя граница 3-ей подзоны приаэродромной территории определена по границе полос воздушных подходов, установленных в соответствии с Приказом Минтранса России от 04.05.2018 №176 «Об утверждении Порядка установления границ полос воздушных подходов на аэродромах гражданской авиации»
2. Состав подзоны №3:
 - внутренняя горизонтальная поверхность
 - внешняя горизонтальная поверхность
 - переходные поверхности
 - конечная поверхность
 - поверхность взлета
 - поверхность захода на посадку
 - полосы воздушных подходов
3. Размещение объектов в части полос воздушных подходов за границами поверхностей ограничения высотных препятствий с абсолютной отметкой верха более 365,90м допускается при наличии документов, подтверждающих отсутствие влияния на безопасность полетов.
4. Граница 3-ей подзоны приаэродромной территории аэродрома Южно-Курильск (Менделеево) включает территорию Южно-Курильского городского округа Сахалинской области

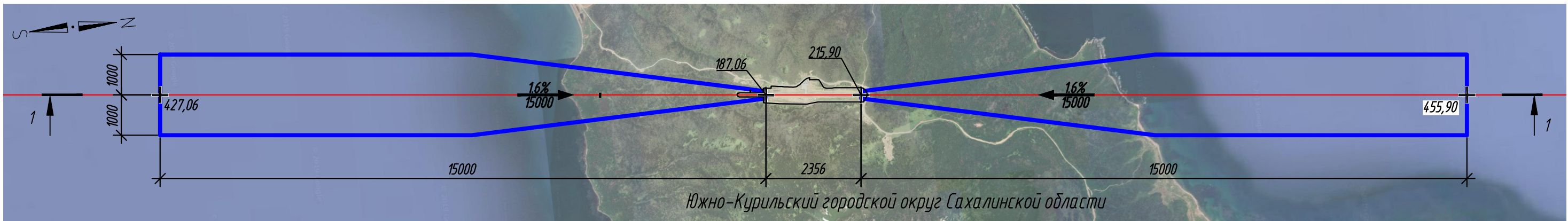
150

ТПСР-31908114.924.2019-2-ПАТ					
Решение об установлении приаэродромной территории аэродрома Южно-Курильск (Менделеево)					
Изм.	Кол.	Лист	№ док.	Подпись	Дата
Разработал		Шакун	02.20		02.20
Проверил		Гуркаленко			
Н.контр.		Миронов			02.20
			Аэродром Южно-Курильск (Менделеево)		
			Студия	Лист	Листов
			П	3	
			План границ 3-ей подзоны приаэродромной территории. М1:100 000		

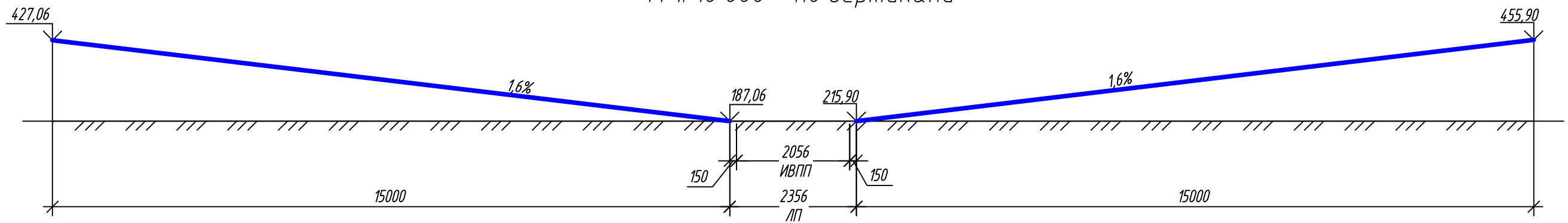
Копировал

Формат А3x3

Имя, № табл. Подпись, дата. Владелец, №



Разрез 1-1
 М 1:100 000 – по горизонтали
 М 1: 10 000 – по вертикали



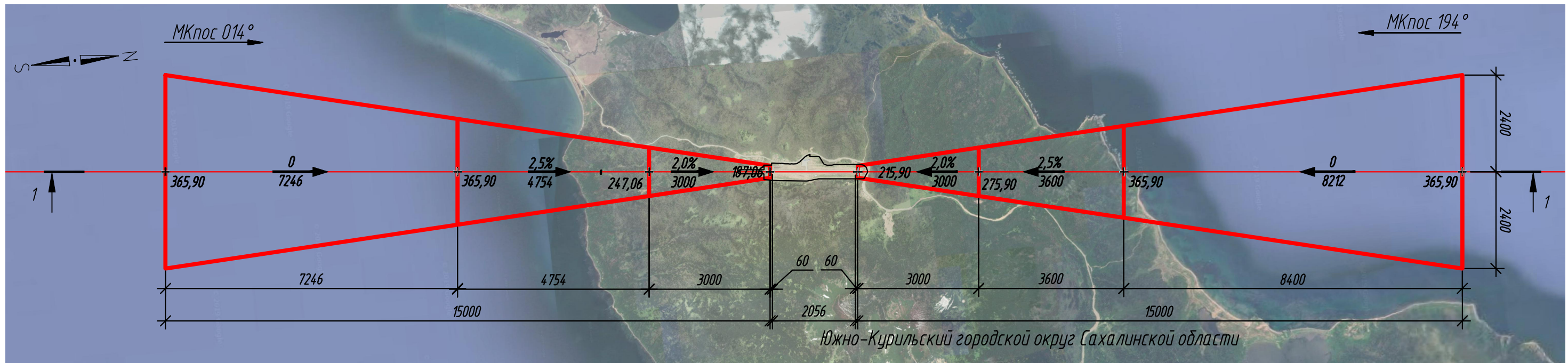
Условные обозначения

- граница поверхности взлета
- граница аэропорта
- Уклон, %
 Расстояние между переломными точками
 поверхности ограничения высотных препятствий, м
- отметка поверхности ограничения высотных препятствий, м

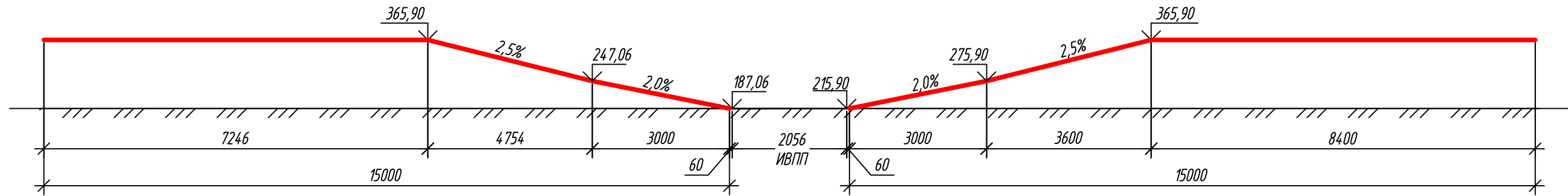
1. Границы поверхностей взлета аэродрома Южно-Курильск (Менделеево) включают территории Южно-Курильского городского округа Сахалинской области
2. Поверхности взлета определены относительно абсолютных отметок торцов взлетно-посадочной полосы, указанных в аэронавигационном паспорте аэродрома в Балтийской системе высот 1977г.;

ТПСП-319081149242019-2-ПАТ					
Решение об установлении приаэродромной территории аэродрома Южно-Курильск (Менделеево)					
Изм.	Кол.	Лист	№ док.	Подпись	Дата
Разработал		Шакин			02.20
Проверил		Гуркаленко			02.20
Н.контр.		Миронов			02.20
Аэродром Южно-Курильск (Менделеево)				Стадия	Лист
План поверхности взлета. М1:100 000				П	3.2
Копировал					
Формат А3					

Взам. инв. №	
Подп. и дата	
Инв. № подл.	



Разрез 1-1
 М 1:100 000 – по горизонтали
 М 1: 10 000 – по вертикали



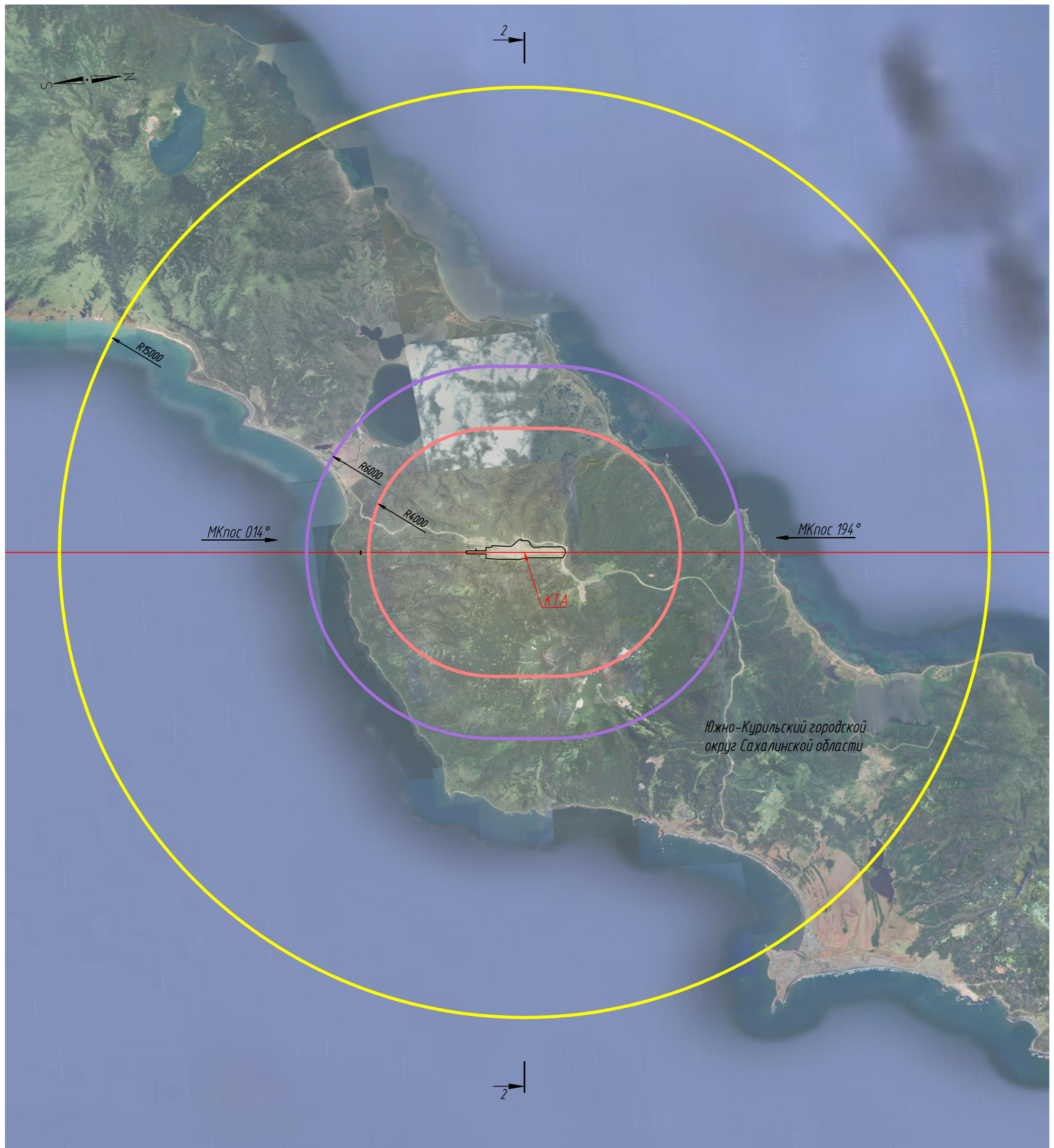
Условные обозначения

- - граница поверхности захода на посадку
- - граница аэропорта
- $\frac{16\%}{15000}$ - Уклон, %
Расстояние между переломными точками поверхности ограничения высотных препятствий, м
- 215,90 + - отметка поверхности ограничения высотных препятствий, м

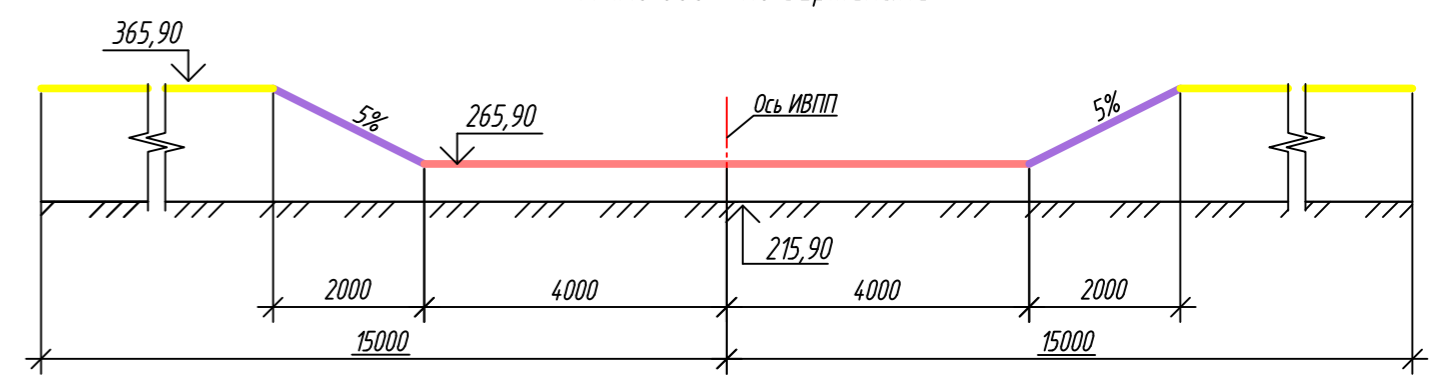
1. Границы поверхностей захода на посадку аэродрома Южно-Курильск (Менделеево) включают территории Южно-Курильского городского округа Сахалинской области
2. Поверхности захода на посадку определены относительно абсолютных отметок торцов взлетно-посадочной полосы, указанных в аэронавигационном паспорте аэродрома в Балтийской системе высот 1977г.;

ТПСП-319081149242019-2-ПАТ					
Решение об установлении приаэродромной территории аэродрома Южно-Курильск (Менделеево)					
Изм.	Кол.	Лист	№ док.	Подпись	Дата
Разработал		Шакин			02.20
Проверил		Гуркаленко			02.20
Н.контр.		Миронов			02.20
Аэродром Южно-Курильск (Менделеево)				Стадия	Лист
План поверхности захода на посадку. М1:100 000				П	3.3
Копировал					
Формат А3					

Взам. инв. №	
Подп. и дата	
Инв. № подл.	



Разрез 2-2
 М 1:100 000 - по горизонтали
 М 1:10 000 - по вертикали



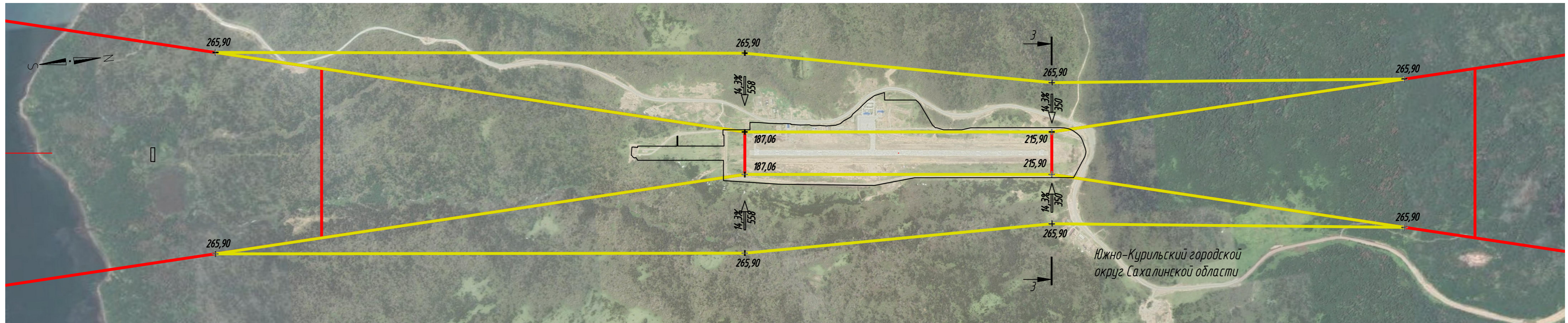
Условные обозначения

- - граница внутренней горизонтальной поверхности
- - граница конической поверхности
- - граница внешней горизонтальной поверхности
- - граница аэропорта

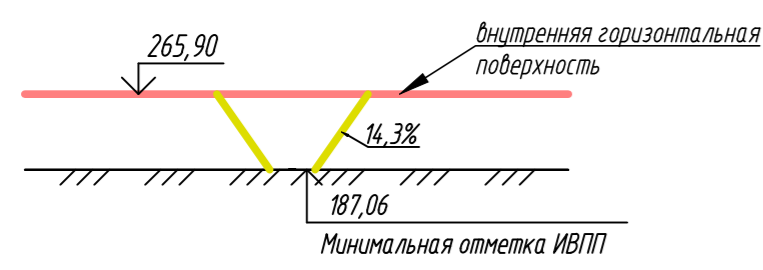
1. Границы внутренней горизонтальной, внешней горизонтальной и конической поверхностей ограничения препятствий аэродрома Южно-Курильск (Менделеево) включают территории Южно-Курильского городского округа Сахалинской области
2. Внутренняя горизонтальная, внешняя горизонтальная и коническая поверхности определены относительно абсолютной отметки превышения аэродрома Н=117,77 м, указанной в аэронавигационном паспорте аэродрома в Балтийской системе высот 1977 г.;

						ТПСП-319081149242019-2-ПАТ			
						Решение об установлении приаэродромной территории аэродрома Южно-Курильск (Менделеево)			
Изм.	Кол.	Лист	№ док.	Подпись	Дата	Аэродром Южно-Курильск (Менделеево)	Стадия	Лист	Листов
Разработал	Шакин				02.20		П	3.4	
Проверил	Гуркаленко				02.20				
Н.контр.	Миронов				02.20	План внутренней горизонтальной, внешней горизонтальной и конической поверхностей			
						М 1:100 000			

Инв. № подл. Подп. и дата. Взам. инв. №



Разрез 3-3
 М 1:50 000 - по горизонтали
 М 1:5000 - по вертикали



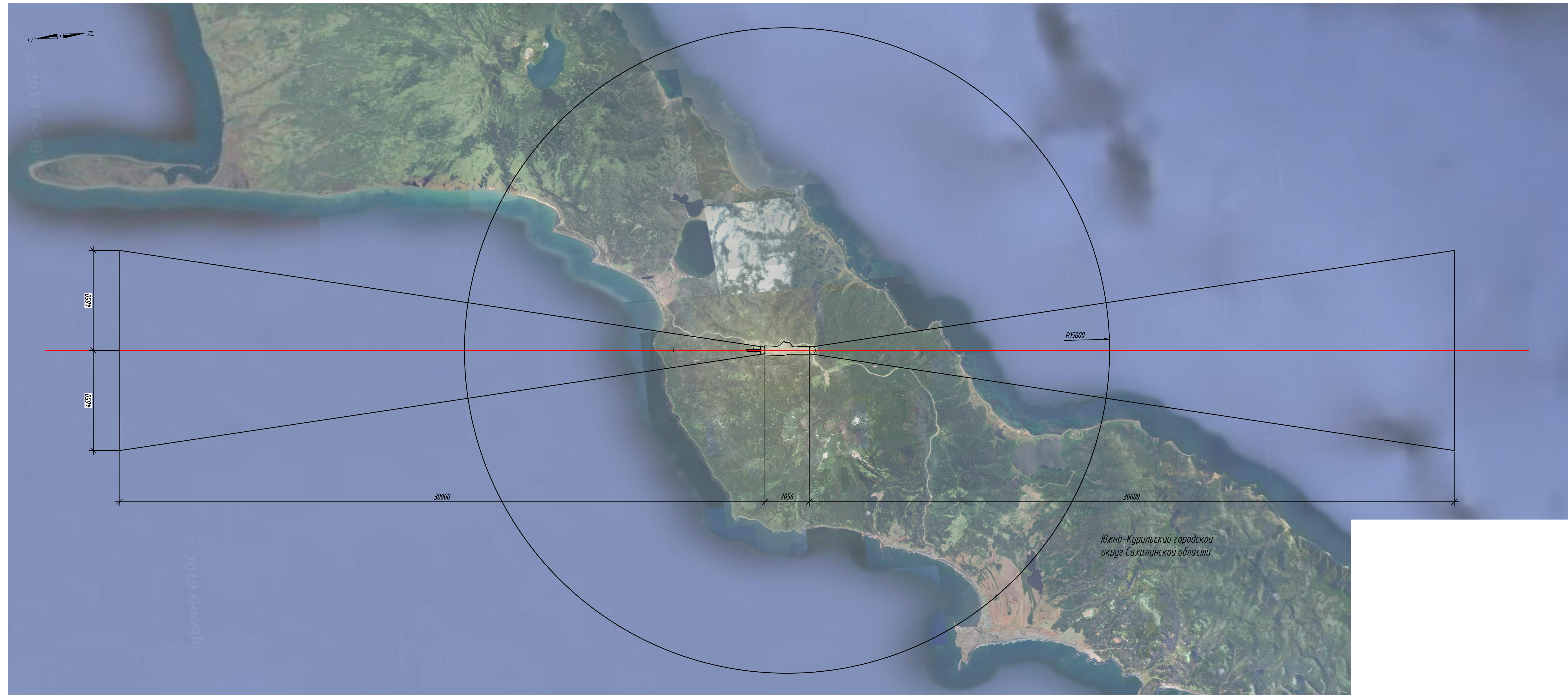
УСЛОВНЫЕ ОБОЗНАЧЕНИЯ

- - граница переходной поверхности с номером точки поворота
- - граница поверхности захода на посадку
- $\leftarrow \frac{14,3\%}{350}$ - Уклон, %
 Расстояние между переломными точками поверхности ограничения высотных препятствий, м
- 265,90 + - отметка поверхности ограничения высотных препятствий, м
- - граница аэропорта

1. Границы переходных поверхностей ограничения препятствий аэродрома Южно-Курильск (Менделеево) включают территории Южно-Курильского городского округа Сахалинской области
2. Переходные поверхности определены относительно абсолютных отметок ИВПП, указанных в аэронавигационном паспорте аэродрома в Балтийской системе высот 1977 г.;

						ТПСП-319081149242019-2-ПАТ			
						Решение об установлении приаэродромной территории аэродрома Южно-Курильск (Менделеево)			
Изм.	Кол.	Лист	№ док.	Подпись	Дата	Аэродром Южно-Курильск (Менделеево)	Стадия	Лист	Листов
Разработал	Шакин				02.20		П	35	
Проверил	Гуркаленко				02.20				
Н.контр.	Миронов				02.20	План переходных поверхностей. М 1:20 000			

Инд. № подл. Подл. и дата. Взам. инв. №



Условные обозначения

— граница полос воздушных подходов

1. Границы полос воздушных подходов территории аэродрома Южно-Курильск (Менделеево) включают территории Южно-Курильского городского округа Сахалинской области
2. Полосы воздушных подходов установлены в соответствии с Приказом Минтранса России от 04.05.2018 №176 «Об утверждении Порядка установления границ полос воздушных подходов на аэродромах гражданской авиации»

156

ТПСП-31908114.924.2019-2-ПАТ					
Решение об установлении приаэродромной территории аэродрома Южно-Курильск (Менделеево)					
Изм.	Кол.	Лист	№ док.	Подпись	Дата
Разработал	Шакин	02.20			
Проверил	Гуркаленко	02.20			
Н.контр.	Миронов	02.20			
Аэродром Южно-Курильск (Менделеево)			Стадия	Лист	Листов
			П	3.6	
План полос воздушных подходов. М 1:100 000					

Копировал

Формат А3х3

Имя, № подл. Подл. и дата. Взам. инв. №

ПОДЗОНА №4

1. Наименование подзоны:

Четвертая подзона, в которой запрещается размещать объекты, создающие помехи в работе наземных объектов средств и систем обслуживания воздушного движения, навигации, посадки и связи, предназначенных для организации воздушного движения и расположенных вне первой подзоны.

2. Правило выделения подзоны:

Определяется по границам зон действия средств радиотехнического обеспечения полетов воздушных судов и авиационной электросвязи, обозначенных в аэронавигационном паспорте аэродрома Южно-Курильск (Менделеево).

3. Муниципальные образования и населенные пункты, в границах территорий которых полностью или частично расположена подзона:

Субъект	Административно-территориальная единица	Муниципальное образование	Населенный пункт
1	2	3	4
Сахалинская область	Южно-Курильский район	Южно-Курильский городской округ	село Менделеево
			поселок Третьяково

Графическая часть подзоны №4 представлена на Планах границ 4-й подзоны приаэродромной территории (Листы 4-4.8).

Сводный план ограничения высотных препятствий 4-ой подзоны приаэродромной территории аэродрома Южно-Курильск (Менделеево) представлен на Листе 4.1 графической части.

Ограничения использования объектов недвижимости и осуществления деятельности по максимальным абсолютным отметкам высот указаны в Балтийской системе высот 1977 года.

4. Координаты границ подзоны №4 (внешняя граница)

Система координат ЕГРН: 65.У.002

Метод определения координат – аналитический

№ п/п	65.У.002		№ п/п	65.У.002	
	Х	У		Х	У
	м	м		м	м
Внешняя граница					
1	50681.30	162069.60	252	36450.87	176122.32
2	50769.60	162159.01	253	36363.70	176031.80
3	50856.77	162249.53	254	36277.68	175940.20
4	50942.79	162341.13	255	36192.82	175847.52
5	51027.65	162433.81	256	36109.13	175753.78

№ п/п	65.У.002		№ п/п	65.У.002	
	X	Y		X	Y
	М	М		М	М
6	51111.35	162527.55	257	36026.62	175659.00
7	51193.86	162622.33	258	35945.31	175563.19
8	51275.17	162718.14	259	35865.21	175466.37
9	51355.27	162814.96	260	35786.33	175368.54
10	51434.14	162912.79	261	35708.69	175269.74
11	51511.79	163011.59	262	35632.29	175169.96
12	51588.18	163111.37	263	35557.16	175069.23
13	51663.31	163212.10	264	35483.29	174967.57
14	51737.18	163313.76	265	35410.72	174864.99
15	51809.76	163416.34	266	35339.43	174761.50
16	51881.04	163519.83	267	35269.45	174657.12
17	51951.02	163624.21	268	35200.79	174551.88
18	52019.68	163729.45	269	35133.46	174445.78
19	52087.02	163835.55	270	35067.46	174338.84
20	52153.01	163942.49	271	35002.82	174231.08
21	52217.66	164050.25	272	34939.53	174122.52
22	52280.94	164158.81	273	34877.61	174013.17
23	52342.86	164268.16	274	34817.07	173903.05
24	52403.40	164378.28	275	34757.92	173792.18
25	52462.55	164489.15	276	34700.17	173680.57
26	52520.30	164600.76	277	34643.83	173568.25
27	52576.65	164713.08	278	34588.90	173455.23
28	52631.58	164826.10	279	34535.39	173341.52
29	52685.08	164939.81	280	34483.32	173227.16
30	52737.15	165054.17	281	34432.69	173112.14
31	52787.78	165169.19	282	34383.51	172996.51
32	52836.96	165284.83	283	34335.78	172880.26
33	52884.69	165401.07	284	34289.52	172763.42
34	52930.95	165517.91	285	34244.74	172646.01
35	52975.73	165635.32	286	34201.43	172528.04
36	53019.04	165753.29	287	34159.61	172409.55
37	53060.87	165871.79	288	34119.27	172290.53
38	53101.20	165990.80	289	34080.44	172171.02
39	53140.03	166110.31	290	34043.12	172051.03
40	53177.36	166230.30	291	34007.30	171930.58
41	53213.17	166350.75	292	33973.00	171809.69
42	53247.47	166471.65	293	33940.22	171688.37
43	53280.25	166592.96	294	33908.97	171566.66
44	53311.50	166714.67	295	33879.25	171444.56
45	53341.22	166836.77	296	33851.07	171322.10
46	53369.40	166959.23	297	33824.43	171199.29
47	53396.05	167082.04	298	33799.33	171076.16
48	53421.14	167205.17	299	33775.78	170952.72
49	53444.69	167328.61	300	33753.79	170829.00
50	53466.68	167452.33	301	33733.35	170705.01

№ п/п	65.У.002		№ п/п	65.У.002	
	X	Y		X	Y
	М	М		М	М
51	53487.12	167576.32	302	33714.47	170580.77
52	53506.00	167700.56	303	33697.16	170456.31
53	53523.31	167825.02	304	33681.41	170331.64
54	53539.06	167949.69	305	33667.23	170206.78
55	53553.24	168074.55	306	33654.62	170081.75
56	53565.86	168199.58	307	33643.58	169956.57
57	53576.90	168324.76	308	33634.11	169831.27
58	53586.36	168450.07	309	33626.22	169705.85
59	53594.25	168575.48	310	33619.91	169580.35
60	53600.57	168700.98	311	33615.17	169454.77
61	53605.30	168826.56	312	33612.01	169329.15
62	53608.46	168952.18	313	33610.43	169203.50
63	53610.04	169077.83	314	33610.43	169077.83
64	53610.04	169203.50	315	33612.01	168952.18
65	53608.46	169329.15	316	33615.17	168826.56
66	53605.30	169454.77	317	33619.91	168700.98
67	53600.57	169580.35	318	33626.22	168575.48
68	53594.25	169705.85	319	33634.11	168450.07
69	53586.36	169831.27	320	33643.58	168324.76
70	53576.90	169956.57	321	33654.62	168199.58
71	53565.86	170081.75	322	33667.23	168074.55
72	53553.24	170206.78	323	33681.41	167949.69
73	53539.06	170331.64	324	33697.16	167825.02
74	53523.31	170456.31	325	33714.47	167700.56
75	53506.00	170580.77	326	33733.35	167576.32
76	53487.12	170705.01	327	33753.79	167452.33
77	53466.68	170829.00	328	33775.78	167328.61
78	53444.69	170952.72	329	33799.33	167205.17
79	53421.14	171076.16	330	33824.43	167082.04
80	53396.05	171199.29	331	33851.07	166959.23
81	53369.40	171322.10	332	33879.25	166836.77
82	53341.22	171444.56	333	33908.97	166714.67
83	53311.50	171566.66	334	33940.22	166592.96
84	53280.25	171688.37	335	33973.00	166471.65
85	53247.47	171809.69	336	34007.30	166350.75
86	53213.17	171930.58	337	34043.12	166230.30
87	53177.36	172051.03	338	34080.44	166110.31
88	53140.03	172171.02	339	34119.27	165990.80
89	53101.20	172290.53	340	34159.61	165871.79
90	53060.87	172409.55	341	34201.43	165753.29
91	53019.04	172528.04	342	34244.74	165635.32
92	52975.73	172646.01	343	34289.52	165517.91
93	52930.95	172763.42	344	34335.78	165401.07
94	52884.69	172880.26	345	34383.51	165284.83
95	52836.96	172996.51	346	34432.69	165169.19

№ п/п	65.У.002		№ п/п	65.У.002	
	X	Y		X	Y
	М	М		М	М
96	52787.78	173112.14	347	34483.32	165054.17
97	52737.15	173227.16	348	34535.39	164939.81
98	52685.08	173341.52	349	34588.90	164826.10
99	52631.58	173455.23	350	34643.83	164713.08
100	52576.65	173568.25	351	34700.17	164600.76
101	52520.30	173680.57	352	34757.92	164489.15
102	52462.55	173792.18	353	34817.07	164378.28
103	52403.40	173903.05	354	34877.61	164268.16
104	52342.86	174013.17	355	34939.53	164158.81
105	52280.94	174122.52	356	35002.82	164050.25
106	52217.66	174231.08	357	35067.46	163942.49
107	52153.01	174338.84	358	35133.46	163835.55
108	52087.02	174445.78	359	35200.79	163729.45
109	52019.68	174551.88	360	35269.45	163624.21
110	51951.02	174657.12	361	35339.43	163519.83
111	51881.04	174761.50	362	35410.72	163416.34
112	51809.76	174864.99	363	35483.29	163313.76
113	51737.18	174967.57	364	35557.16	163212.10
114	51663.31	175069.23	365	35632.29	163111.37
115	51588.18	175169.96	366	35708.69	163011.59
116	51511.79	175269.74	367	35786.33	162912.79
117	51434.14	175368.54	368	35865.21	162814.96
118	51355.27	175466.37	369	35945.31	162718.14
119	51275.17	175563.19	370	36026.62	162622.33
120	51193.86	175659.00	371	36109.13	162527.55
121	51111.35	175753.78	372	36192.82	162433.81
122	51027.65	175847.52	373	36277.68	162341.13
123	50942.79	175940.20	374	36363.70	162249.53
124	50856.77	176031.80	375	36450.87	162159.01
125	50769.60	176122.32	376	36539.17	162069.60
126	50681.30	176211.73	377	36628.58	161981.30
127	50591.89	176300.03	378	36719.10	161894.13
128	50501.37	176387.20	379	36810.70	161808.11
129	50409.77	176473.22	380	36903.38	161723.25
130	50317.09	176558.08	381	36997.12	161639.55
131	50223.35	176641.78	382	37091.90	161557.05
132	50128.57	176724.28	383	37187.71	161475.74
133	50032.76	176805.60	384	37284.53	161395.63
134	49935.94	176885.70	385	37382.36	161316.76
135	49838.11	176964.57	386	37481.17	161239.12
136	49739.31	177042.22	387	37580.94	161162.72
137	49639.53	177118.61	388	37681.67	161087.59
138	49538.80	177193.74	389	37783.33	161013.72
139	49437.14	177267.61	390	37885.91	160941.14
140	49334.56	177340.19	391	37989.40	160869.86

№ п/п	65.У.002		№ п/п	65.У.002	
	X	Y		X	Y
	М	М		М	М
141	49231.07	177411.47	392	38093.78	160799.88
142	49126.69	177481.45	393	38199.02	160731.22
143	49021.45	177550.11	394	38305.12	160663.89
144	48915.35	177617.44	395	38412.06	160597.89
145	48808.41	177683.44	396	38519.82	160533.25
146	48700.65	177748.09	397	38628.39	160469.96
147	48592.09	177811.37	398	38737.73	160408.04
148	48482.74	177873.29	399	38847.85	160347.50
149	48372.62	177933.83	400	38958.73	160288.35
150	48261.75	177992.98	401	39070.33	160230.60
151	48150.14	178050.73	402	39182.65	160174.25
152	48037.82	178107.08	403	39295.68	160119.33
153	47924.80	178162.00	404	39409.38	160065.82
154	47811.09	178215.51	405	39523.75	160013.75
155	47696.73	178267.58	406	39638.76	159963.12
156	47581.72	178318.21	407	39754.40	159913.94
157	47466.08	178367.39	408	39870.64	159866.21
158	47349.83	178415.12	409	39987.48	159819.95
159	47232.99	178461.38	410	40104.89	159775.17
160	47115.58	178506.16	411	40222.86	159731.86
161	46997.62	178549.47	412	40341.36	159690.03
162	46879.12	178591.30	413	40460.37	159649.70
163	46760.10	178631.63	414	40579.88	159610.87
164	46640.59	178670.46	415	40699.87	159573.54
165	46520.60	178707.79	416	40820.33	159537.73
166	46400.15	178743.60	417	40941.22	159503.43
167	46279.26	178777.90	418	41062.53	159470.65
168	46157.94	178810.68	419	41184.24	159439.40
169	46036.23	178841.93	420	41306.34	159409.68
170	45914.13	178871.65	421	41428.80	159381.50
171	45791.67	178899.83	422	41551.61	159354.86
172	45668.86	178926.47	423	41674.74	159329.76
173	45545.73	178951.57	424	41798.18	159306.21
174	45422.29	178975.12	425	41921.90	159284.22
175	45298.57	178997.11	426	42045.89	159263.78
176	45174.58	179017.55	427	42170.13	159244.90
177	45050.34	179036.43	428	42294.59	159227.59
178	44925.88	179053.74	429	42419.26	159211.84
179	44801.21	179069.49	430	42544.12	159197.66
180	44676.35	179083.67	431	42669.15	159185.05
181	44551.32	179096.28	432	42794.33	159174.01
182	44426.14	179107.32	433	42919.64	159164.54
183	44300.84	179116.79	434	43045.05	159156.65
184	44175.42	179124.68	435	43170.55	159150.34
185	44049.92	179130.99	436	43296.13	159145.60

№ п/п	65.У.002		№ п/п	65.У.002	
	X	Y		X	Y
	М	М		М	М
186	43924.34	179135.73	437	43421.75	159142.44
187	43798.72	179138.89	438	43547.40	159140.86
188	43673.07	179140.47	439	43673.07	159140.86
189	43547.40	179140.47	440	43798.72	159142.44
190	43421.75	179138.89	441	43924.34	159145.60
191	43296.13	179135.73	442	44049.92	159150.34
192	43170.55	179130.99	443	44175.42	159156.65
193	43045.05	179124.68	444	44300.84	159164.54
194	42919.64	179116.79	445	44426.14	159174.01
195	42794.33	179107.32	446	44551.32	159185.05
196	42669.15	179096.28	447	44676.35	159197.66
197	42544.12	179083.67	448	44801.21	159211.84
198	42419.26	179069.49	449	44925.88	159227.59
199	42294.59	179053.74	450	45050.34	159244.90
200	42170.13	179036.43	451	45174.58	159263.78
201	42045.89	179017.55	452	45298.57	159284.22
202	41921.90	178997.11	453	45422.29	159306.21
203	41798.18	178975.12	454	45545.73	159329.76
204	41674.74	178951.57	455	45668.86	159354.86
205	41551.61	178926.47	456	45791.67	159381.50
206	41428.80	178899.83	457	45914.13	159409.68
207	41306.34	178871.65	458	46036.23	159439.40
208	41184.24	178841.93	459	46157.94	159470.65
209	41062.53	178810.68	460	46279.26	159503.43
210	40941.22	178777.90	461	46400.15	159537.73
211	40820.33	178743.60	462	46520.60	159573.54
212	40699.87	178707.79	463	46640.59	159610.87
213	40579.88	178670.46	464	46760.10	159649.70
214	40460.37	178631.63	465	46879.12	159690.03
215	40341.36	178591.30	466	46997.62	159731.86
216	40222.86	178549.47	467	47115.58	159775.17
217	40104.89	178506.16	468	47232.99	159819.95
218	39987.48	178461.38	469	47349.83	159866.21
219	39870.64	178415.12	470	47466.08	159913.94
220	39754.40	178367.39	471	47581.72	159963.12
221	39638.76	178318.21	472	47696.73	160013.75
222	39523.75	178267.58	473	47811.09	160065.82
223	39409.38	178215.51	474	47924.80	160119.33
224	39295.68	178162.00	475	48037.82	160174.25
225	39182.65	178107.08	476	48150.14	160230.60
226	39070.33	178050.73	477	48261.75	160288.35
227	38958.73	177992.98	478	48372.62	160347.50
228	38847.85	177933.83	479	48482.74	160408.04
229	38737.73	177873.29	480	48592.09	160469.96
230	38628.39	177811.37	481	48700.65	160533.25

№ п/п	65.У.002		№ п/п	65.У.002	
	X	Y		X	Y
	М	М		М	М
231	38519.82	177748.09	482	48808.41	160597.89
232	38412.06	177683.44	483	48915.35	160663.89
233	38305.12	177617.44	484	49021.45	160731.22
234	38199.02	177550.11	485	49126.69	160799.88
235	38093.78	177481.45	486	49231.07	160869.86
236	37989.40	177411.47	487	49334.56	160941.14
237	37885.91	177340.19	488	49437.14	161013.72
238	37783.33	177267.61	489	49538.80	161087.59
239	37681.67	177193.74	490	49639.53	161162.72
240	37580.94	177118.61	491	49739.31	161239.12
241	37481.17	177042.22	492	49838.11	161316.76
242	37382.36	176964.57	493	49935.94	161395.63
243	37284.53	176885.70	494	50032.76	161475.74
244	37187.71	176805.60	495	50128.57	161557.05
245	37091.90	176724.28	496	50223.35	161639.55
246	36997.12	176641.78	497	50317.09	161723.25
247	36903.38	176558.08	498	50409.77	161808.11
248	36810.70	176473.22	499	50501.37	161894.13
249	36719.10	176387.20	500	50591.89	161981.30
250	36628.58	176300.03	1	50681.30	162069.60
251	36539.17	176211.73	-	-	-
Внутренняя граница 1					
501	40168.31	168733.73	504	40140.18	168730.85
502	40157.79	168831.40	501	40168.31	168733.73
503	40129.49	168828.12	-	-	-
Внутренняя граница 2					
505	46677.83	169341.98	541	44376.20	169064.97
506	46692.17	169357.92	542	44374.65	169080.23
507	46705.40	169379.32	543	45037.52	169152.46
508	46711.54	169400.63	544	45043.55	169097.15
509	46723.07	169448.44	545	45137.64	169107.41
510	46725.80	169462.50	546	45138.92	169094.88
511	46726.58	169478.30	547	45142.76	169051.29
512	46723.14	169492.10	548	45178.53	169055.19
513	46715.95	169510.12	549	45181.01	169032.43
514	46703.51	169529.19	550	45203.00	169034.83
515	46629.33	169636.73	551	45203.65	169028.91
516	46620.53	169650.13	552	45213.68	169030.00
517	45500.00	169528.52	553	45213.03	169035.92
518	45208.61	169552.16	554	45238.60	169038.70
519	44536.64	169469.41	555	45236.12	169061.46
520	44150.09	169402.20	556	45270.61	169065.22
521	44165.73	169258.65	557	45267.83	169090.78
522	43561.27	169192.78	558	45332.57	169097.83

№ п/п	65.У.002		№ п/п	65.У.002	
	X	Y		X	Y
	м	м		м	м
523	43552.53	169173.33	559	45347.17	168958.58
524	43537.29	169172.77	560	45568.27	168982.67
525	43534.76	169171.48	561	45580.89	168997.19
526	43520.40	169151.85	562	45594.48	169015.27
527	43523.54	169134.56	563	45664.98	169170.06
528	43530.98	169095.91	564	45684.67	169192.91
529	43543.15	169096.97	565	45693.53	169193.89
530	43548.23	169098.26	566	45739.25	169213.29
531	43571.05	169103.04	567	45868.17	169227.11
532	43572.10	169093.37	568	45932.96	169220.04
533	43849.56	169123.87	569	46530.10	169284.42
534	43857.13	169053.88	570	46565.17	169288.27
535	43862.92	169053.23	571	46593.76	169293.00
536	43855.32	169124.23	572	46611.96	169298.58
537	44180.69	169159.68	573	46634.56	169307.79
538	44188.52	169081.22	574	46652.95	169319.79
539	44182.11	169080.59	505	46677.83	169341.98
540	44186.07	169044.25	-	-	-

5. Координаты зон ограничения размещения объектов, устанавливаемых для средств радиотехнического обеспечения полетов воздушных судов и авиационной электросвязи, перечень ограничений в них.

Система координат ЕГРН: 65.У.002

Метод определения координат – аналитический

№ п/п	65.У.002		№ п/п	65.У.002	
	X	Y		X	Y
	м	м		м	м
БПРМ. Зона ограничения размещения объектов I (R от 100 м до 300 м)					
Внешняя граница					
1	43750.24	168920.26	22	43292.09	169304.82
2	43780.51	168956.32	23	43267.84	169264.47
3	43804.76	168996.66	24	43250.20	169220.82
4	43822.40	169040.31	25	43239.60	169174.96
5	43833.00	169086.18	26	43236.31	169128.00
6	43836.29	169133.14	27	43240.41	169081.10
7	43832.19	169180.03	28	43251.79	169035.42
8	43820.81	169225.71	29	43270.17	168992.08
9	43802.43	169269.05	30	43295.11	168952.16
10	43777.49	169308.97	31	43325.99	168916.62
11	43746.61	169344.51	32	43362.05	168886.36
12	43710.55	169374.77	33	43402.40	168862.11
13	43670.20	169399.02	34	43446.04	168844.47
14	43626.56	169416.67	35	43491.91	168833.87

№ п/п	65.У.002		№ п/п	65.У.002	
	X	Y		X	Y
	м	м		м	м
15	43580.69	169427.26	36	43538.87	168830.58
16	43533.73	169430.56	37	43585.77	168834.67
17	43486.83	169426.46	38	43631.45	168846.05
18	43441.15	169415.08	39	43674.78	168864.44
19	43397.82	169396.69	40	43714.71	168889.38
20	43357.89	169371.75	1	43750.24	168920.26
21	43322.36	169340.87	-	-	-
Внутренняя граница					
41	43599.32	169052.92	49	43445.83	169173.18
42	43626.77	169087.95	50	43436.30	169129.71
43	43636.30	169131.42	51	43446.58	169086.41
44	43626.02	169174.72	52	43474.62	169051.85
45	43597.98	169209.28	53	43514.88	169032.89
46	43557.72	169228.25	54	43559.39	169033.27
47	43513.21	169227.86	41	43599.32	169052.92
48	43473.28	169208.21	-	-	-
Ограничения использования объектов недвижимости и осуществления деятельности					
Запрещается размещение сооружений, имеющих значительные металлические массы (мосты, электрофицированные железные дороги, ангары), воздушных высоковольтных линий электропередач (>1000В).					
БПРМ. Зона ограничения размещения объектов II (R=100 м)					
41	43599.32	169052.92	49	43445.83	169173.18
42	43626.77	169087.95	50	43436.30	169129.71
43	43636.30	169131.42	51	43446.58	169086.41
44	43626.02	169174.72	52	43474.62	169051.85
45	43597.98	169209.28	53	43514.88	169032.89
46	43557.72	169228.25	54	43559.39	169033.27
47	43513.21	169227.86	41	43599.32	169052.92
48	43473.28	169208.21	-	-	-
Ограничения использования объектов недвижимости и осуществления деятельности					
Запрещается размещение сооружений, имеющих значительные металлические массы (мосты, электрофицированные железные дороги, ангары), воздушных высоковольтных линий электропередач (>1000В), воздушных низковольтных линий электропередач (<1000В), воздушных линий связи.					
ДПРМ. Зона ограничения размещения объектов I (R от 100 м до 300 м)					
Внешняя граница					
1	40356.71	168567.21	22	39898.56	168951.77
2	40386.98	168603.27	23	39874.31	168911.42
3	40411.23	168643.61	24	39856.67	168867.77
4	40428.87	168687.26	25	39846.07	168821.91
5	40439.47	168733.13	26	39842.78	168774.95
6	40442.76	168780.09	27	39846.88	168728.05

№ п/п	65.У.002		№ п/п	65.У.002	
	X	Y		X	Y
	М	М		М	М
7	40438.66	168826.98	28	39858.26	168682.37
8	40427.28	168872.66	29	39876.64	168639.03
9	40408.90	168916.00	30	39901.58	168599.11
10	40383.96	168955.92	31	39932.46	168563.57
11	40353.08	168991.46	32	39968.52	168533.31
12	40317.02	169021.72	33	40008.87	168509.06
13	40276.67	169045.97	34	40052.51	168491.42
14	40233.03	169063.62	35	40098.38	168480.82
15	40187.16	169074.21	36	40145.34	168477.53
16	40140.20	169077.51	37	40192.24	168481.62
17	40093.30	169073.41	38	40237.92	168493.00
18	40047.62	169062.03	39	40281.25	168511.39
19	40004.29	169043.64	40	40321.18	168536.33
20	39964.36	169018.70	1	40356.71	168567.21
21	39928.83	168987.82	-	-	-
Внутренняя граница					
41	40205.79	168699.87	49	40052.30	168820.13
42	40233.24	168734.90	50	40042.77	168776.66
43	40242.77	168778.37	51	40053.05	168733.36
44	40232.49	168821.67	52	40081.09	168698.80
45	40204.45	168856.23	53	40121.35	168679.84
46	40164.19	168875.20	54	40165.86	168680.22
47	40119.68	168874.81	41	40205.79	168699.87
48	40079.75	168855.16	-	-	-
Ограничения использования объектов недвижимости и осуществления деятельности					
Запрещается размещение сооружений, имеющих значительные металлические массы (мосты, электрофицированные железные дороги, ангары), воздушных высоковольтных линий электропередач (>1000В).					
ДПРМ. Зона ограничения размещения объектов II (R=100 м)					
41	40205.79	168699.87	49	40052.30	168820.13
42	40233.24	168734.90	50	40042.77	168776.66
43	40242.77	168778.37	51	40053.05	168733.36
44	40232.49	168821.67	52	40081.09	168698.80
45	40204.45	168856.23	53	40121.35	168679.84
46	40164.19	168875.20	54	40165.86	168680.22
47	40119.68	168874.81	41	40205.79	168699.87
48	40079.75	168855.16	-	-	-
Ограничения использования объектов недвижимости и осуществления деятельности					
Запрещается размещение сооружений, имеющих значительные металлические массы (мосты, электрофицированные железные дороги, ангары), воздушных высоковольтных линий электропередач (>1000В), воздушных низковольтных линий электропередач (<1000В), воздушных линий связи.					

6. Сводная таблица ограничений высотных препятствий 4-ой подзоны приаэродромной территории аэродрома Южно-Курильск (Менделеево).

Сводная схема ограничения высотных препятствий 4-ой подзоны приаэродромной территории представлена на Листе 4.1 графической части.

Координаты поворотных точек даны в системе координат, принятой для ведения Единого государственного реестра недвижимости (65.У.002).

Сектор 1					
№ п/п	65.У.002		№ п/п	65.У.002	
	X	Y		X	Y
	м	м		м	м
Внешняя граница					
1	40288.57	168640.60	27	39980.97	168895.07
2	40304.58	168659.96	28	39967.51	168873.86
3	40318.04	168681.16	29	39956.82	168851.14
4	40328.73	168703.89	30	39949.06	168827.25
5	40336.49	168727.78	31	39944.35	168802.58
6	40341.20	168752.45	32	39942.77	168777.51
7	40342.77	168777.51	33	39944.35	168752.45
8	40341.20	168802.58	34	39949.06	168727.78
9	40336.49	168827.25	35	39956.82	168703.89
10	40328.73	168851.14	36	39967.51	168681.16
11	40318.04	168873.86	37	39980.97	168659.96
12	40304.58	168895.07	38	39996.98	168640.60
13	40288.57	168914.42	39	40015.29	168623.41
14	40270.26	168931.62	40	40035.61	168608.65
15	40249.94	168946.38	41	40057.62	168596.55
16	40227.93	168958.48	42	40080.97	168587.30
17	40204.58	168967.73	43	40105.30	168581.06
18	40180.25	168973.97	44	40130.22	168577.91
19	40155.33	168977.12	45	40155.33	168577.91
20	40130.22	168977.12	46	40180.25	168581.06
21	40105.30	168973.97	47	40204.58	168587.30
22	40080.97	168967.73	48	40227.93	168596.55
23	40057.62	168958.48	49	40249.94	168608.65
24	40035.61	168946.38	50	40270.26	168623.41
25	40015.29	168931.62	1	40288.57	168640.60
26	39996.98	168914.42	-	-	-
Внутренняя граница					
51	40168.31	168733.73	54	40140.18	168730.85
52	40157.79	168831.40	1	40168.31	168733.73
53	40129.49	168828.12	-	-	-
Ограничения использования объектов недвижимости и осуществления деятельности					
1) Размещение любых объектов / сооружений допускается при наличии документов, подтверждающих отсутствие влияния объектов / сооружений на безопасность полетов и на работу средств радиотехнического обеспечения полетов и авиационной электросвязи.					

Сектор 2					
№ п/п	65.У.002		№ п/п	65.У.002	
	X	Y		X	Y
	м	м		м	м
1	43974.72	168798.39	34	43649.61	169639.11
2	44014.74	168846.77	35	43586.22	169640.09
3	44048.39	168899.79	36	43523.21	169633.03
4	44075.12	168956.60	37	43461.59	169618.06
5	44094.53	169016.32	38	43402.37	169595.41
6	44106.29	169078.00	39	43346.49	169565.45
7	44110.24	169140.67	40	43294.86	169528.65
8	44110.11	169151.99	41	43248.29	169485.62
9	43855.32	169124.23	42	43207.54	169437.04
10	43862.92	169053.23	43	43173.27	169383.70
11	43857.13	169053.88	44	43146.03	169326.44
12	43849.56	169123.87	45	43126.25	169266.20
13	43572.10	169093.37	46	43114.26	169203.94
14	43571.05	169103.04	47	43110.24	169140.67
15	43548.23	169098.26	48	43114.18	169078.00
16	43543.15	169096.97	49	43125.94	169016.32
17	43530.98	169095.91	50	43145.35	168956.60
18	43523.54	169134.56	51	43172.08	168899.79
19	43520.40	169151.85	52	43205.73	168846.77
20	43534.76	169171.48	53	43245.75	168798.39
21	43537.29	169172.77	54	43291.52	168755.41
22	43552.53	169173.33	55	43342.32	168718.50
23	43561.27	169192.78	56	43397.35	168688.25
24	44097.85	169251.25	57	43455.73	168665.14
25	44079.94	169312.07	58	43516.55	168649.52
26	44054.47	169370.14	59	43578.84	168641.65
27	44021.86	169424.51	60	43641.63	168641.65
28	43982.63	169474.32	61	43703.93	168649.52
29	43937.41	169518.77	62	43764.74	168665.14
30	43886.93	169557.13	63	43823.13	168688.25
31	43832.00	169588.80	64	43878.15	168718.50
32	43773.50	169613.26	65	43928.95	168755.41
33	43712.38	169630.12	1	43974.72	168798.39

Ограничения использования объектов недвижимости и осуществления деятельности

1) Размещение любых объектов / сооружений допускается при наличии документов, подтверждающих отсутствие влияния объектов / сооружений на безопасность полетов и на работу средств радиотехнического обеспечения полетов и авиационной электросвязи.

Сектор 3					
№ п/п	65.У.002		№ п/п	65.У.002	
	X	Y		X	Y
	М	М		М	М
1	47240.49	169040.22	47	45580.89	168997.19
2	47132.16	170034.34	48	45568.27	168982.67
3	46428.52	169957.66	49	45347.17	168958.58
4	46155.85	169927.95	50	45332.57	169097.83
5	45864.64	169896.21	51	45267.83	169090.78
6	45573.04	169864.44	52	45270.61	169065.22
7	45277.69	169832.25	53	45236.12	169061.46
8	44978.35	169799.63	54	45238.60	169038.70
9	44671.35	169766.17	55	45213.03	169035.92
10	44587.34	169757.02	56	45213.68	169030.00
11	44570.46	169911.93	57	45203.65	169028.91
12	44563.48	169976.01	58	45203.00	169034.83
13	44520.62	169971.34	59	45181.01	169032.43
14	44308.98	169948.28	60	45178.53	169055.19
15	44330.17	169753.83	61	45142.76	169051.29
16	44332.85	169729.29	62	45138.92	169094.88
17	44322.79	169728.19	63	45137.64	169107.41
18	44354.44	169437.73	64	45043.55	169097.15
19	44536.64	169469.41	65	45037.52	169152.46
20	45208.61	169552.16	66	44393.18	169082.25
21	45500.00	169528.52	67	44431.12	168734.08
22	46620.53	169650.13	68	44465.36	168737.81
23	46629.33	169636.73	69	44785.85	168772.74
24	46703.51	169529.19	70	45091.66	168806.06
25	46715.95	169510.12	71	45229.75	168821.11
26	46723.14	169492.10	72	45258.09	168797.96
27	46726.58	169478.30	73	45289.05	168778.43
28	46725.80	169462.50	74	45322.14	168762.82
29	46723.07	169448.44	75	45356.90	168751.35
30	46711.54	169400.63	76	45372.23	168748.27
31	46705.40	169379.32	77	45392.79	168744.21
32	46692.17	169357.92	78	45429.28	168741.48
33	46677.83	169341.98	79	45465.84	168743.22
34	46652.95	169319.79	80	45501.91	168749.39
35	46634.56	169307.79	81	45536.96	168759.92
36	46611.96	169298.58	82	45570.47	168774.63
37	46593.76	169293.00	83	45601.94	168793.31
38	46565.17	169288.27	84	45630.90	168815.68
39	46530.10	169284.42	85	45656.91	168841.42
40	45932.96	169220.04	86	45679.61	168870.13
41	45868.17	169227.11	87	45684.09	168870.62
42	45739.25	169213.29	88	45976.44	168902.47
43	45693.53	169193.89	89	46266.10	168934.04
44	45684.67	169192.91	90	46539.59	168963.84

Сектор 3					
№ п/п	65.У.002		№ п/п	65.У.002	
	X	Y		X	Y
	м	м		м	м
45	45664.98	169170.06	1	47240.49	169040.22
46	45594.48	169015.27	-	-	-
Ограничения использования объектов недвижимости и осуществления деятельности					
1) Размещение любых объектов / сооружений допускается при наличии документов, подтверждающих отсутствие влияния объектов / сооружений на безопасность полетов и на работу средств радиотехнического обеспечения полетов и авиационной электросвязи.					

Сектор 4					
№ п/п	65.У.002		№ п/п	65.У.002	
	X	Y		X	Y
	м	м		м	м
Внешняя граница					
1	50681.30	162069.60	252	36450.87	176122.32
2	50769.60	162159.01	253	36363.70	176031.80
3	50856.77	162249.53	254	36277.68	175940.20
4	50942.79	162341.13	255	36192.82	175847.52
5	51027.65	162433.81	256	36109.13	175753.78
6	51111.35	162527.55	257	36026.62	175659.00
7	51193.86	162622.33	258	35945.31	175563.19
8	51275.17	162718.14	259	35865.21	175466.37
9	51355.27	162814.96	260	35786.33	175368.54
10	51434.14	162912.79	261	35708.69	175269.74
11	51511.79	163011.59	262	35632.29	175169.96
12	51588.18	163111.37	263	35557.16	175069.23
13	51663.31	163212.10	264	35483.29	174967.57
14	51737.18	163313.76	265	35410.72	174864.99
15	51809.76	163416.34	266	35339.43	174761.50
16	51881.04	163519.83	267	35269.45	174657.12
17	51951.02	163624.21	268	35200.79	174551.88
18	52019.68	163729.45	269	35133.46	174445.78
19	52087.02	163835.55	270	35067.46	174338.84
20	52153.01	163942.49	271	35002.82	174231.08
21	52217.66	164050.25	272	34939.53	174122.52
22	52280.94	164158.81	273	34877.61	174013.17
23	52342.86	164268.16	274	34817.07	173903.05
24	52403.40	164378.28	275	34757.92	173792.18
25	52462.55	164489.15	276	34700.17	173680.57
26	52520.30	164600.76	277	34643.83	173568.25
27	52576.65	164713.08	278	34588.90	173455.23
28	52631.58	164826.10	279	34535.39	173341.52
29	52685.08	164939.81	280	34483.32	173227.16
30	52737.15	165054.17	281	34432.69	173112.14

Сектор 4					
№ п/п	65.У.002		№ п/п	65.У.002	
	X	Y		X	Y
	М	М		М	М
31	52787.78	165169.19	282	34383.51	172996.51
32	52836.96	165284.83	283	34335.78	172880.26
33	52884.69	165401.07	284	34289.52	172763.42
34	52930.95	165517.91	285	34244.74	172646.01
35	52975.73	165635.32	286	34201.43	172528.04
36	53019.04	165753.29	287	34159.61	172409.55
37	53060.87	165871.79	288	34119.27	172290.53
38	53101.20	165990.80	289	34080.44	172171.02
39	53140.03	166110.31	290	34043.12	172051.03
40	53177.36	166230.30	291	34007.30	171930.58
41	53213.17	166350.75	292	33973.00	171809.69
42	53247.47	166471.65	293	33940.22	171688.37
43	53280.25	166592.96	294	33908.97	171566.66
44	53311.50	166714.67	295	33879.25	171444.56
45	53341.22	166836.77	296	33851.07	171322.10
46	53369.40	166959.23	297	33824.43	171199.29
47	53396.05	167082.04	298	33799.33	171076.16
48	53421.14	167205.17	299	33775.78	170952.72
49	53444.69	167328.61	300	33753.79	170829.00
50	53466.68	167452.33	301	33733.35	170705.01
51	53487.12	167576.32	302	33714.47	170580.77
52	53506.00	167700.56	303	33697.16	170456.31
53	53523.31	167825.02	304	33681.41	170331.64
54	53539.06	167949.69	305	33667.23	170206.78
55	53553.24	168074.55	306	33654.62	170081.75
56	53565.86	168199.58	307	33643.58	169956.57
57	53576.90	168324.76	308	33634.11	169831.27
58	53586.36	168450.07	309	33626.22	169705.85
59	53594.25	168575.48	310	33619.91	169580.35
60	53600.57	168700.98	311	33615.17	169454.77
61	53605.30	168826.56	312	33612.01	169329.15
62	53608.46	168952.18	313	33610.43	169203.50
63	53610.04	169077.83	314	33610.43	169077.83
64	53610.04	169203.50	315	33612.01	168952.18
65	53608.46	169329.15	316	33615.17	168826.56
66	53605.30	169454.77	317	33619.91	168700.98
67	53600.57	169580.35	318	33626.22	168575.48
68	53594.25	169705.85	319	33634.11	168450.07
69	53586.36	169831.27	320	33643.58	168324.76
70	53576.90	169956.57	321	33654.62	168199.58
71	53565.86	170081.75	322	33667.23	168074.55
72	53553.24	170206.78	323	33681.41	167949.69
73	53539.06	170331.64	324	33697.16	167825.02
74	53523.31	170456.31	325	33714.47	167700.56

Сектор 4					
№ п/п	65.Y.002		№ п/п	65.Y.002	
	X	Y		X	Y
	М	М		М	М
75	53506.00	170580.77	326	33733.35	167576.32
76	53487.12	170705.01	327	33753.79	167452.33
77	53466.68	170829.00	328	33775.78	167328.61
78	53444.69	170952.72	329	33799.33	167205.17
79	53421.14	171076.16	330	33824.43	167082.04
80	53396.05	171199.29	331	33851.07	166959.23
81	53369.40	171322.10	332	33879.25	166836.77
82	53341.22	171444.56	333	33908.97	166714.67
83	53311.50	171566.66	334	33940.22	166592.96
84	53280.25	171688.37	335	33973.00	166471.65
85	53247.47	171809.69	336	34007.30	166350.75
86	53213.17	171930.58	337	34043.12	166230.30
87	53177.36	172051.03	338	34080.44	166110.31
88	53140.03	172171.02	339	34119.27	165990.80
89	53101.20	172290.53	340	34159.61	165871.79
90	53060.87	172409.55	341	34201.43	165753.29
91	53019.04	172528.04	342	34244.74	165635.32
92	52975.73	172646.01	343	34289.52	165517.91
93	52930.95	172763.42	344	34335.78	165401.07
94	52884.69	172880.26	345	34383.51	165284.83
95	52836.96	172996.51	346	34432.69	165169.19
96	52787.78	173112.14	347	34483.32	165054.17
97	52737.15	173227.16	348	34535.39	164939.81
98	52685.08	173341.52	349	34588.90	164826.10
99	52631.58	173455.23	350	34643.83	164713.08
100	52576.65	173568.25	351	34700.17	164600.76
101	52520.30	173680.57	352	34757.92	164489.15
102	52462.55	173792.18	353	34817.07	164378.28
103	52403.40	173903.05	354	34877.61	164268.16
104	52342.86	174013.17	355	34939.53	164158.81
105	52280.94	174122.52	356	35002.82	164050.25
106	52217.66	174231.08	357	35067.46	163942.49
107	52153.01	174338.84	358	35133.46	163835.55
108	52087.02	174445.78	359	35200.79	163729.45
109	52019.68	174551.88	360	35269.45	163624.21
110	51951.02	174657.12	361	35339.43	163519.83
111	51881.04	174761.50	362	35410.72	163416.34
112	51809.76	174864.99	363	35483.29	163313.76
113	51737.18	174967.57	364	35557.16	163212.10
114	51663.31	175069.23	365	35632.29	163111.37
115	51588.18	175169.96	366	35708.69	163011.59
116	51511.79	175269.74	367	35786.33	162912.79
117	51434.14	175368.54	368	35865.21	162814.96
118	51355.27	175466.37	369	35945.31	162718.14

Сектор 4					
№ п/п	65.У.002		№ п/п	65.У.002	
	X	Y		X	Y
	М	М		М	М
119	51275.17	175563.19	370	36026.62	162622.33
120	51193.86	175659.00	371	36109.13	162527.55
121	51111.35	175753.78	372	36192.82	162433.81
122	51027.65	175847.52	373	36277.68	162341.13
123	50942.79	175940.20	374	36363.70	162249.53
124	50856.77	176031.80	375	36450.87	162159.01
125	50769.60	176122.32	376	36539.17	162069.60
126	50681.30	176211.73	377	36628.58	161981.30
127	50591.89	176300.03	378	36719.10	161894.13
128	50501.37	176387.20	379	36810.70	161808.11
129	50409.77	176473.22	380	36903.38	161723.25
130	50317.09	176558.08	381	36997.12	161639.55
131	50223.35	176641.78	382	37091.90	161557.05
132	50128.57	176724.28	383	37187.71	161475.74
133	50032.76	176805.60	384	37284.53	161395.63
134	49935.94	176885.70	385	37382.36	161316.76
135	49838.11	176964.57	386	37481.17	161239.12
136	49739.31	177042.22	387	37580.94	161162.72
137	49639.53	177118.61	388	37681.67	161087.59
138	49538.80	177193.74	389	37783.33	161013.72
139	49437.14	177267.61	390	37885.91	160941.14
140	49334.56	177340.19	391	37989.40	160869.86
141	49231.07	177411.47	392	38093.78	160799.88
142	49126.69	177481.45	393	38199.02	160731.22
143	49021.45	177550.11	394	38305.12	160663.89
144	48915.35	177617.44	395	38412.06	160597.89
145	48808.41	177683.44	396	38519.82	160533.25
146	48700.65	177748.09	397	38628.39	160469.96
147	48592.09	177811.37	398	38737.73	160408.04
148	48482.74	177873.29	399	38847.85	160347.50
149	48372.62	177933.83	400	38958.73	160288.35
150	48261.75	177992.98	401	39070.33	160230.60
151	48150.14	178050.73	402	39182.65	160174.25
152	48037.82	178107.08	403	39295.68	160119.33
153	47924.80	178162.00	404	39409.38	160065.82
154	47811.09	178215.51	405	39523.75	160013.75
155	47696.73	178267.58	406	39638.76	159963.12
156	47581.72	178318.21	407	39754.40	159913.94
157	47466.08	178367.39	408	39870.64	159866.21
158	47349.83	178415.12	409	39987.48	159819.95
159	47232.99	178461.38	410	40104.89	159775.17
160	47115.58	178506.16	411	40222.86	159731.86
161	46997.62	178549.47	412	40341.36	159690.03
162	46879.12	178591.30	413	40460.37	159649.70

Сектор 4					
№ п/п	65.У.002		№ п/п	65.У.002	
	X	Y		X	Y
	м	м		м	м
163	46760.10	178631.63	414	40579.88	159610.87
164	46640.59	178670.46	415	40699.87	159573.54
165	46520.60	178707.79	416	40820.33	159537.73
166	46400.15	178743.60	417	40941.22	159503.43
167	46279.26	178777.90	418	41062.53	159470.65
168	46157.94	178810.68	419	41184.24	159439.40
169	46036.23	178841.93	420	41306.34	159409.68
170	45914.13	178871.65	421	41428.80	159381.50
171	45791.67	178899.83	422	41551.61	159354.86
172	45668.86	178926.47	423	41674.74	159329.76
173	45545.73	178951.57	424	41798.18	159306.21
174	45422.29	178975.12	425	41921.90	159284.22
175	45298.57	178997.11	426	42045.89	159263.78
176	45174.58	179017.55	427	42170.13	159244.90
177	45050.34	179036.43	428	42294.59	159227.59
178	44925.88	179053.74	429	42419.26	159211.84
179	44801.21	179069.49	430	42544.12	159197.66
180	44676.35	179083.67	431	42669.15	159185.05
181	44551.32	179096.28	432	42794.33	159174.01
182	44426.14	179107.32	433	42919.64	159164.54
183	44300.84	179116.79	434	43045.05	159156.65
184	44175.42	179124.68	435	43170.55	159150.34
185	44049.92	179130.99	436	43296.13	159145.60
186	43924.34	179135.73	437	43421.75	159142.44
187	43798.72	179138.89	438	43547.40	159140.86
188	43673.07	179140.47	439	43673.07	159140.86
189	43547.40	179140.47	440	43798.72	159142.44
190	43421.75	179138.89	441	43924.34	159145.60
191	43296.13	179135.73	442	44049.92	159150.34
192	43170.55	179130.99	443	44175.42	159156.65
193	43045.05	179124.68	444	44300.84	159164.54
194	42919.64	179116.79	445	44426.14	159174.01
195	42794.33	179107.32	446	44551.32	159185.05
196	42669.15	179096.28	447	44676.35	159197.66
197	42544.12	179083.67	448	44801.21	159211.84
198	42419.26	179069.49	449	44925.88	159227.59
199	42294.59	179053.74	450	45050.34	159244.90
200	42170.13	179036.43	451	45174.58	159263.78
201	42045.89	179017.55	452	45298.57	159284.22
202	41921.90	178997.11	453	45422.29	159306.21
203	41798.18	178975.12	454	45545.73	159329.76
204	41674.74	178951.57	455	45668.86	159354.86
205	41551.61	178926.47	456	45791.67	159381.50
206	41428.80	178899.83	457	45914.13	159409.68

Сектор 4					
№ п/п	65.У.002		№ п/п	65.У.002	
	X	Y		X	Y
	М	М		М	М
207	41306.34	178871.65	458	46036.23	159439.40
208	41184.24	178841.93	459	46157.94	159470.65
209	41062.53	178810.68	460	46279.26	159503.43
210	40941.22	178777.90	461	46400.15	159537.73
211	40820.33	178743.60	462	46520.60	159573.54
212	40699.87	178707.79	463	46640.59	159610.87
213	40579.88	178670.46	464	46760.10	159649.70
214	40460.37	178631.63	465	46879.12	159690.03
215	40341.36	178591.30	466	46997.62	159731.86
216	40222.86	178549.47	467	47115.58	159775.17
217	40104.89	178506.16	468	47232.99	159819.95
218	39987.48	178461.38	469	47349.83	159866.21
219	39870.64	178415.12	470	47466.08	159913.94
220	39754.40	178367.39	471	47581.72	159963.12
221	39638.76	178318.21	472	47696.73	160013.75
222	39523.75	178267.58	473	47811.09	160065.82
223	39409.38	178215.51	474	47924.80	160119.33
224	39295.68	178162.00	475	48037.82	160174.25
225	39182.65	178107.08	476	48150.14	160230.60
226	39070.33	178050.73	477	48261.75	160288.35
227	38958.73	177992.98	478	48372.62	160347.50
228	38847.85	177933.83	479	48482.74	160408.04
229	38737.73	177873.29	480	48592.09	160469.96
230	38628.39	177811.37	481	48700.65	160533.25
231	38519.82	177748.09	482	48808.41	160597.89
232	38412.06	177683.44	483	48915.35	160663.89
233	38305.12	177617.44	484	49021.45	160731.22
234	38199.02	177550.11	485	49126.69	160799.88
235	38093.78	177481.45	486	49231.07	160869.86
236	37989.40	177411.47	487	49334.56	160941.14
237	37885.91	177340.19	488	49437.14	161013.72
238	37783.33	177267.61	489	49538.80	161087.59
239	37681.67	177193.74	490	49639.53	161162.72
240	37580.94	177118.61	491	49739.31	161239.12
241	37481.17	177042.22	492	49838.11	161316.76
242	37382.36	176964.57	493	49935.94	161395.63
243	37284.53	176885.70	494	50032.76	161475.74
244	37187.71	176805.60	495	50128.57	161557.05
245	37091.90	176724.28	496	50223.35	161639.55
246	36997.12	176641.78	497	50317.09	161723.25
247	36903.38	176558.08	498	50409.77	161808.11
248	36810.70	176473.22	499	50501.37	161894.13
249	36719.10	176387.20	500	50591.89	161981.30
250	36628.58	176300.03	1	50681.30	162069.60

Сектор 4					
№ п/п	65.У.002		№ п/п	65.У.002	
	X	Y		X	Y
	м	м		м	м
251	36539.17	176211.73	-	-	-
Внутренняя граница					
501	47435.48	167250.81	540	39142.77	168777.51
502	47240.49	169040.22	541	39150.66	168652.18
503	47132.16	170034.34	542	39174.19	168528.82
504	46937.17	171823.73	543	39213.00	168409.39
505	45266.94	171641.73	544	39266.47	168295.76
506	44939.22	171830.24	545	39333.76	168189.73
507	44590.39	171976.03	546	39413.81	168092.97
508	44226.00	172076.79	547	39505.35	168007.00
509	43851.83	172130.92	548	39606.95	167933.19
510	43473.82	172137.56	549	39716.99	167872.69
511	43097.97	172096.61	550	39833.76	167826.46
512	42730.27	172008.71	551	39955.39	167795.23
513	42376.53	171875.25	552	40079.98	167779.49
514	42042.39	171698.37	553	40205.56	167779.49
515	41733.16	171480.87	554	40330.16	167795.23
516	41453.73	171226.20	555	40451.79	167826.46
517	41028.45	171179.86	556	40568.55	167872.69
518	41303.46	171058.68	557	40678.60	167933.19
519	41114.47	170805.35	558	40780.20	168007.00
520	40953.19	170533.55	559	40819.09	168040.90
521	40821.40	170246.28	560	40951.46	167751.10
522	40720.56	169946.75	561	41113.82	167476.97
523	40651.79	169638.27	562	41304.33	167221.60
524	40642.77	169643.54	563	41520.85	166987.88
525	40525.46	169701.39	564	41760.94	166778.44
526	40401.59	169743.44	565	41526.19	166606.51
527	40273.30	169768.96	566	41936.14	166651.21
528	40142.77	169777.51	567	42265.97	166458.70
529	40012.25	169768.96	568	42617.58	166309.65
530	39883.95	169743.44	569	42985.27	166206.48
531	39760.09	169701.39	570	43363.10	166150.86
532	39642.77	169643.54	571	43744.92	166143.69
533	39534.01	169570.87	572	44124.57	166185.08
534	39435.67	169484.62	573	44495.88	166274.37
535	39349.42	169386.28	574	44852.84	166410.11
536	39276.75	169277.51	575	45189.66	166590.10
537	39218.89	169160.20	576	45500.89	166811.41
538	39176.85	169036.33	577	45781.48	167070.47
539	39151.33	168908.04	501	47435.48	167250.81

Сектор 4					
№ п/п	65.У.002		№ п/п	65.У.002	
	X	Y		X	Y
	м	м		м	м
Ограничения использования объектов недвижимости и осуществления деятельности					
1) Высота объектов не должна превышать максимальную абсолютную отметку верха Н=225.85 м в Балтийской системе высот 1977 г.;					
2) Запрещается размещение радиопередающих средств (объектов), работающих в диапазоне частот 0.19 МГц – 1.75 МГц, 75 МГц, 108 МГц – 117.975 МГц, 121.5 МГц, 123.1 МГц, 128 МГц, 129.4 МГц, 328.6 МГц – 335.4 МГц.					

Сектор 5					
№ п/п	65.У.002		№ п/п	65.У.002	
	X	Y		X	Y
	м	м		м	м
1	42038.99	166662.42	5	41526.19	166606.51
2	41916.72	166744.28	6	41936.14	166651.21
3	41815.68	166818.53	1	42038.99	166662.42
4	41760.94	166778.44	-	-	-
Ограничения использования объектов недвижимости и осуществления деятельности					
1) Высота объектов не должна превышать максимальную абсолютную отметку верха Н=224.72 м в Балтийской системе высот 1977 г.;					
2) Запрещается размещение радиопередающих средств (объектов), работающих в диапазоне частот 0.19 МГц – 1.75 МГц, 75 МГц, 108 МГц – 117.975 МГц, 121.5 МГц, 123.1 МГц, 128 МГц, 129.4 МГц, 328.6 МГц – 335.4 МГц.					

Сектор 6					
№ п/п	65.У.002		№ п/п	65.У.002	
	X	Y		X	Y
	м	м		м	м
1	47435.48	167250.81	11	46233.64	167824.08
2	47240.49	169040.22	12	46162.43	167690.84
3	46539.59	168963.84	13	46083.18	167559.55
4	46526.68	168813.52	14	45997.59	167433.09
5	46506.63	168667.50	15	45873.28	167272.78
6	46482.96	168538.06	16	45767.85	167151.97
7	46448.21	168391.22	17	45678.83	167059.28
8	46405.93	168246.37	18	45781.48	167070.47
9	46355.48	168101.75	1	47435.48	167250.81
10	46298.50	167962.15	-	-	-

Сектор 6					
№ п/п	65.У.002		№ п/п	65.У.002	
	X	Y		X	Y
	м	м		м	м
Ограничения использования объектов недвижимости и осуществления деятельности					
1) Высота объектов не должна превышать максимальную абсолютную отметку верха Н=224.72 м в Балтийской системе высот 1977 г.;					
2) Запрещается размещение радиопередающих средств (объектов), работающих в диапазоне частот 0.19 МГц – 1.75 МГц, 75 МГц, 108 МГц – 117.975 МГц, 121.5 МГц, 123.1 МГц, 128 МГц, 129.4 МГц, 328.6 МГц – 335.4 МГц.					

Сектор 7					
№ п/п	65.У.002		№ п/п	65.У.002	
	X	Y		X	Y
	м	м		м	м
1	47132.16	170034.34	11	45924.74	170945.84
2	46937.17	171823.73	12	46014.55	170824.40
3	45266.94	171641.73	13	46098.01	170698.40
4	45163.55	171630.46	14	46175.99	170566.28
5	45300.63	171539.30	15	46246.67	170430.79
6	45417.93	171452.27	16	46331.17	170239.20
7	45504.42	171382.96	17	46382.86	170101.35
8	45617.14	171282.64	18	46428.52	169957.66
9	45726.12	171175.04	1	47132.16	170034.34
10	45827.79	171063.73	-	-	-
Ограничения использования объектов недвижимости и осуществления деятельности					
1) Высота объектов не должна превышать максимальную абсолютную отметку верха Н=224.72 м в Балтийской системе высот 1977 г.;					
2) Запрещается размещение радиопередающих средств (объектов), работающих в диапазоне частот 0.19 МГц – 1.75 МГц, 75 МГц, 108 МГц – 117.975 МГц, 121.5 МГц, 123.1 МГц, 128 МГц, 129.4 МГц, 328.6 МГц – 335.4 МГц.					

Сектор 8					
№ п/п	65.У.002		№ п/п	65.У.002	
	X	Y		X	Y
	м	м		м	м
1	41444.53	171120.65	5	41303.46	171058.68
2	41557.59	171237.52	6	41366.07	171031.09
3	41453.73	171226.20	1	41444.53	171120.65
4	41028.45	171179.86	-	-	-

Сектор 8					
№ п/п	65.У.002		№ п/п	65.У.002	
	X	Y		X	Y
	м	м		м	м
Ограничения использования объектов недвижимости и осуществления деятельности					
1) Высота объектов не должна превышать максимальную абсолютную отметку верха Н=224.72 м в Балтийской системе высот 1977 г.;					
2) Запрещается размещение радиопередающих средств (объектов), работающих в диапазоне частот 0.19 МГц – 1.75 МГц, 75 МГц, 108 МГц – 117.975 МГц, 121.5 МГц, 123.1 МГц, 128 МГц, 129.4 МГц, 328.6 МГц – 335.4 МГц.					

Сектор 9					
№ п/п	65.У.002		№ п/п	65.У.002	
	X	Y		X	Y
	м	м		м	м
1	45781.48	167070.47	48	43193.64	166509.68
2	45678.83	167059.28	49	43119.02	166521.47
3	45767.85	167151.97	50	42987.85	166549.54
4	45873.28	167272.78	51	42850.12	166586.55
5	45997.59	167433.09	52	42722.54	166628.00
6	46083.18	167559.55	53	42589.44	166679.19
7	46162.43	167690.84	54	42466.81	166733.57
8	46233.64	167824.08	55	42347.16	166794.21
9	46298.50	167962.15	56	42223.42	166865.12
10	46355.48	168101.75	57	42110.36	166937.98
11	46405.93	168246.37	58	41995.01	167021.22
12	46448.21	168391.22	59	41890.34	167105.11
13	46482.96	168538.06	60	41790.13	167194.29
14	46506.63	168667.50	61	41688.58	167294.42
15	46526.68	168813.52	62	41598.10	167393.45
16	46539.59	168963.84	63	41507.56	167503.64
17	46266.10	168934.04	64	41427.78	167611.48
18	46260.70	168864.18	65	41353.67	167723.28
19	46243.43	168731.19	66	41281.01	167846.00
20	46217.47	168589.89	67	41218.82	167964.86
21	46186.85	168460.54	68	41159.38	168094.49
22	46126.72	168267.06	69	41109.78	168219.13
23	46101.66	168195.13	70	41057.98	168376.89
24	46050.91	168071.00	71	41019.08	168295.76
25	45990.91	167943.35	72	40951.79	168189.73
26	45927.61	167824.91	73	40871.74	168092.97
27	45853.38	167702.28	74	40819.09	168040.90
28	45779.09	167592.24	75	40951.46	167751.10
29	45698.38	167485.09	76	41113.82	167476.97
30	45606.83	167375.75	77	41304.33	167221.60
31	45467.38	167230.78	78	41520.85	166987.88

Сектор 9					
№ п/п	65.У.002		№ п/п	65.У.002	
	X	Y		X	Y
	М	М		М	М
32	45312.07	167089.99	79	41760.94	166778.44
33	45206.69	167006.99	80	41815.68	166818.53
34	45090.27	166924.62	81	41916.72	166744.28
35	44976.89	166852.93	82	42038.99	166662.42
36	44852.51	166783.17	83	41936.14	166651.21
37	44732.34	166723.55	84	42265.97	166458.70
38	44609.25	166670.22	85	42617.58	166309.65
39	44475.68	166620.26	86	42985.27	166206.48
40	44347.75	166579.90	87	43363.10	166150.86
41	44209.69	166544.17	88	43744.92	166143.69
42	44078.28	166517.22	89	44124.57	166185.08
43	43945.66	166497.08	90	44495.88	166274.37
44	43803.76	166482.84	91	44852.84	166410.11
45	43669.77	166476.49	92	45189.66	166590.10
46	43527.16	166477.15	93	45500.89	166811.41
47	43393.22	166484.65	1	45781.48	167070.47
Ограничения использования объектов недвижимости и осуществления деятельности					
1) Ограничения определяются в зависимости от местоположения объекта;					
2) Высота объектов не должна превышать максимальную абсолютную отметку верха в диапазоне Н=220.00 м – 225.85 м в Балтийской системе высот 1977 г.;					
3) Запрещается размещение радиопередающих средств (объектов), работающих в диапазоне частот 0.19 МГц – 1.75 МГц, 75 МГц, 108 МГц – 117.975 МГц, 121.5 МГц, 123.1 МГц, 128 МГц, 129.4 МГц, 328.6 МГц – 335.4 МГц.					

Сектор 10					
№ п/п	65.У.002		№ п/п	65.У.002	
	X	Y		X	Y
	М	М		М	М
1	45467.38	167230.78	114	45232.47	170879.84
2	45606.83	167375.75	115	45329.66	170783.77
3	45698.38	167485.09	116	45447.17	170649.91
4	45779.09	167592.24	117	45489.15	170598.70
5	45853.38	167702.28	118	45558.42	170505.03
6	45927.61	167824.91	119	45652.68	170357.30
7	45990.91	167943.35	120	45690.48	170293.59
8	46050.91	168071.00	121	45744.81	170189.48
9	46101.66	168195.13	122	45798.77	170071.62
10	46126.72	168267.06	123	45842.39	169961.77
11	46186.85	168460.54	124	45864.64	169896.21
12	46217.47	168589.89	125	46155.85	169927.95
13	46243.43	168731.19	126	46110.98	170061.38
14	46260.70	168864.18	127	46061.44	170185.96

Сектор 10					
№ п/п	65.У.002		№ п/п	65.У.002	
	X	Y		X	Y
	М	М		М	М
15	46266.10	168934.04	128	46001.68	170316.42
16	45976.44	168902.47	129	45940.82	170432.73
17	45975.48	168891.16	130	45867.98	170556.05
18	45960.62	168776.83	131	45793.89	170668.06
19	45936.80	168647.23	132	45713.22	170777.27
20	45909.99	168533.96	133	45623.84	170886.10
21	45852.13	168348.94	134	45533.60	170985.04
22	45833.96	168296.95	135	45431.98	171085.43
23	45790.01	168189.26	136	45331.93	171174.63
24	45733.79	168069.70	137	45225.46	171260.11
25	45678.86	167966.93	138	45109.81	171343.56
26	45609.94	167853.48	139	44997.05	171416.21
27	45543.93	167755.94	140	44873.32	171487.12
28	45475.46	167665.03	141	44753.66	171547.76
29	45390.65	167563.73	142	44631.04	171602.14
30	45269.65	167437.95	143	44497.93	171653.34
31	45128.77	167310.09	144	44370.35	171694.78
32	45037.33	167238.08	145	44232.62	171731.79
33	44929.51	167161.73	146	44101.45	171759.86
34	44780.41	167071.01	147	44026.84	171771.65
35	44611.58	166983.29	148	43827.25	171796.68
36	44450.26	166916.67	149	43693.32	171804.18
37	44381.08	166890.65	150	43550.70	171804.84
38	44213.75	166841.01	151	43416.71	171798.49
39	44142.16	166822.62	152	43274.81	171784.25
40	44028.14	166799.23	153	43142.19	171764.11
41	43855.16	166776.01	154	43010.79	171737.16
42	43781.64	166768.44	155	42872.72	171701.43
43	43665.37	166762.92	156	42744.79	171661.07
44	43533.27	166763.59	157	42611.22	171611.11
45	43417.05	166770.09	158	42488.13	171557.78
46	43228.30	166793.96	159	42367.97	171498.16
47	43170.84	166803.18	160	42243.58	171428.40
48	43057.03	166827.54	161	42130.20	171356.71
49	42929.45	166861.83	162	42013.79	171274.34
50	42818.75	166897.80	163	41908.40	171191.34
51	42695.52	166945.40	164	41753.09	171050.55
52	42589.12	166992.58	165	41613.64	170905.58
53	42485.30	167045.20	166	41522.09	170796.24
54	42370.66	167110.86	167	41441.39	170689.09
55	42224.58	167208.65	168	41366.32	170577.91
56	42074.95	167324.11	169	41292.53	170455.88
57	41988.01	167401.49	170	41229.33	170337.56
58	41893.88	167494.19	171	41168.69	170208.47

Сектор 10					
№ п/п	65.У.002		№ п/п	65.У.002	
	X	Y		X	Y
	М	М		М	М
59	41778.39	167625.06	172	41118.03	170084.27
60	41731.60	167682.27	173	41093.30	170012.89
61	41662.37	167775.83	174	41033.62	169820.79
62	41568.45	167922.95	175	41002.73	169690.26
63	41530.66	167986.47	176	40977.01	169549.98
64	41476.70	168089.60	177	40959.74	169416.96
65	41421.70	168209.71	178	40955.28	169359.48
66	41378.66	168317.85	179	41008.80	169277.51
67	41323.35	168490.92	180	41066.65	169160.20
68	41305.02	168555.11	181	41108.70	169036.33
69	41279.18	168668.60	182	41134.22	168908.04
70	41256.60	168798.77	183	41142.77	168777.51
71	41238.55	168973.09	184	41134.89	168652.18
72	41231.80	169140.67	185	41111.36	168528.82
73	41239.78	169322.57	186	41072.55	168409.39
74	41244.80	169388.75	187	41057.98	168376.89
75	41259.79	169504.17	188	41109.78	168219.13
76	41283.68	169634.10	189	41159.38	168094.49
77	41310.48	169747.37	190	41218.82	167964.86
78	41362.27	169914.05	191	41281.01	167846.00
79	41386.33	169983.93	192	41353.67	167723.28
80	41430.29	170091.70	193	41427.78	167611.48
81	41486.49	170211.26	194	41507.56	167503.64
82	41541.33	170313.93	195	41598.10	167393.45
83	41609.86	170426.86	196	41688.58	167294.42
84	41674.99	170523.33	197	41790.13	167194.29
85	41745.02	170616.30	198	41890.34	167105.11
86	41829.82	170717.60	199	41995.01	167021.22
87	41950.82	170843.38	200	42110.36	166937.98
88	42091.70	170971.24	201	42223.42	166865.12
89	42183.15	171043.25	202	42347.16	166794.21
90	42290.96	171119.60	203	42466.81	166733.57
91	42440.07	171210.32	204	42589.44	166679.19
92	42608.89	171298.04	205	42722.54	166628.00
93	42770.21	171364.66	206	42850.12	166586.55
94	42839.39	171390.68	207	42987.85	166549.54
95	43006.72	171440.32	208	43119.02	166521.47
96	43078.31	171458.71	209	43193.64	166509.68
97	43192.33	171482.10	210	43393.22	166484.65
98	43365.31	171505.32	211	43527.16	166477.15
99	43438.84	171512.89	212	43669.77	166476.49
100	43555.10	171518.41	213	43803.76	166482.84
101	43687.21	171517.74	214	43945.66	166497.08
102	43803.42	171511.24	215	44078.28	166517.22

Сектор 10					
№ п/п	65.У.002		№ п/п	65.У.002	
	X	Y		X	Y
	м	м		м	м
103	43992.17	171487.37	216	44209.69	166544.17
104	44049.63	171478.15	217	44347.75	166579.90
105	44163.44	171453.79	218	44475.68	166620.26
106	44291.02	171419.50	219	44609.25	166670.22
107	44401.72	171383.54	220	44732.34	166723.55
108	44524.95	171335.93	221	44852.51	166783.17
109	44631.35	171288.75	222	44976.89	166852.93
110	44735.18	171236.14	223	45090.27	166924.62
111	44849.81	171170.47	224	45206.69	167006.99
112	44995.90	171072.68	225	45312.07	167089.99
113	45145.52	170957.22	1	45467.38	167230.78
Ограничения использования объектов недвижимости и осуществления деятельности					
1) Ограничения определяются в зависимости от местоположения объекта;					
2) Высота объектов не должна превышать максимальную абсолютную отметку верха в диапазоне Н=215.00 м – 220.00 м в Балтийской системе высот 1977 г.;					
3) Запрещается размещение радиопередающих средств (объектов), работающих в диапазоне частот 0.19 МГц – 1.75 МГц, 75 МГц, 108 МГц – 117.975 МГц, 121.5 МГц, 123.1 МГц, 128 МГц, 129.4 МГц, 328.6 МГц – 335.4 МГц.					

Сектор 11					
№ п/п	65.У.002		№ п/п	65.У.002	
	X	Y		X	Y
	м	м		м	м
1	45269.65	167437.95	108	44826.38	170841.85
2	45390.65	167563.73	109	44960.90	170738.22
3	45475.46	167665.03	110	45070.46	170637.25
4	45543.93	167755.94	111	45121.56	170587.06
5	45609.94	167853.48	112	45224.89	170469.29
6	45678.86	167966.93	113	45265.07	170420.13
7	45733.79	168069.70	114	45323.78	170340.75
8	45790.01	168189.26	115	45403.67	170215.54
9	45833.96	168296.95	116	45440.73	170153.32
10	45852.13	168348.94	117	45506.91	170021.20
11	45909.99	168533.96	118	45536.45	169956.40
12	45936.80	168647.23	119	45573.04	169864.44
13	45960.62	168776.83	120	45864.64	169896.21
14	45975.48	168891.16	121	45842.39	169961.77
15	45976.44	168902.47	122	45798.77	170071.62
16	45684.09	168870.62	123	45744.81	170189.48
17	45668.84	168773.40	124	45690.48	170293.59
18	45655.84	168703.38	125	45652.68	170357.30
19	45633.13	168607.39	126	45558.42	170505.03

Сектор 11					
№ п/п	65.У.002		№ п/п	65.У.002	
	X	Y		X	Y
	М	М		М	М
20	45588.90	168465.11	127	45489.15	170598.70
21	45565.69	168397.35	128	45447.17	170649.91
22	45528.45	168306.09	129	45329.66	170783.77
23	45476.67	168196.05	130	45232.47	170879.84
24	45430.11	168108.95	131	45145.52	170957.22
25	45366.51	168004.68	132	44995.90	171072.68
26	45310.56	167922.02	133	44849.81	171170.47
27	45252.53	167844.97	134	44735.18	171236.14
28	45174.48	167751.72	135	44631.35	171288.75
29	45071.93	167645.11	136	44524.95	171335.93
30	44945.46	167530.19	137	44401.72	171383.54
31	44867.96	167469.16	138	44291.02	171419.50
32	44768.76	167398.84	139	44163.44	171453.79
33	44642.39	167321.95	140	44049.63	171478.15
34	44490.83	167243.03	141	43992.17	171487.37
35	44332.69	167178.28	142	43803.42	171511.24
36	44286.48	167161.03	143	43687.21	171517.74
37	44144.67	167118.97	144	43555.10	171518.41
38	43978.01	167081.24	145	43438.84	171512.89
39	43808.59	167058.91	146	43365.31	171505.32
40	43759.51	167054.03	147	43192.33	171482.10
41	43660.98	167049.36	148	43078.31	171458.71
42	43539.38	167050.02	149	43006.72	171440.32
43	43440.89	167055.53	150	42839.39	171390.68
44	43271.37	167077.08	151	42770.21	171364.66
45	43222.67	167084.90	152	42608.89	171298.04
46	43126.21	167105.54	153	42440.07	171210.32
47	43008.78	167137.12	154	42290.96	171119.60
48	42914.96	167167.60	155	42183.15	171043.25
49	42801.61	167211.61	156	42091.70	170971.24
50	42711.43	167251.60	157	41950.82	170843.38
51	42623.44	167296.18	158	41829.82	170717.60
52	42517.90	167356.60	159	41745.02	170616.30
53	42394.09	167439.48	160	41674.99	170523.33
54	42259.57	167543.11	161	41609.86	170426.86
55	42150.78	167643.34	162	41541.33	170313.93
56	42099.19	167693.97	163	41486.49	170211.26
57	42001.31	167804.88	164	41430.29	170091.70
58	41896.96	167940.19	165	41386.33	169983.93
59	41805.40	168084.47	166	41362.27	169914.05
60	41780.31	168126.93	167	41310.48	169747.37
61	41714.00	168259.16	168	41283.68	169634.10
62	41684.02	168324.93	169	41259.79	169504.17
63	41647.54	168416.58	170	41244.80	169388.75

Сектор 11					
№ п/п	65.У.002		№ п/п	65.У.002	
	X	Y		X	Y
	М	М		М	М
64	41595.75	168579.42	171	41239.78	169322.57
65	41582.33	168626.89	172	41231.80	169140.67
66	41560.43	168723.07	173	41238.55	168973.09
67	41539.68	168842.89	174	41256.60	168798.77
68	41523.97	168998.51	175	41279.18	168668.60
69	41518.23	169140.67	176	41305.02	168555.11
70	41526.05	169311.36	177	41323.35	168490.92
71	41529.87	169360.54	178	41378.66	168317.85
72	41551.43	169506.88	179	41421.70	168209.71
73	41564.63	169577.95	180	41476.70	168089.60
74	41587.35	169673.94	181	41530.66	167986.47
75	41638.38	169837.02	182	41568.45	167922.95
76	41654.62	169883.59	183	41662.37	167775.83
77	41691.88	169974.93	184	41731.60	167682.27
78	41743.64	170084.97	185	41778.39	167625.06
79	41790.12	170171.98	186	41893.88	167494.19
80	41853.40	170275.81	187	41988.01	167401.49
81	41908.60	170357.57	188	42074.95	167324.11
82	41967.94	170436.36	189	42224.58	167208.65
83	42045.99	170529.61	190	42370.66	167110.86
84	42148.54	170636.22	191	42485.30	167045.20
85	42275.01	170751.14	192	42589.12	166992.58
86	42352.51	170812.17	193	42695.52	166945.40
87	42451.71	170882.49	194	42818.75	166897.80
88	42578.08	170959.38	195	42929.45	166861.83
89	42729.65	171038.30	196	43057.03	166827.54
90	42887.78	171103.05	197	43170.84	166803.18
91	42933.99	171120.30	198	43228.30	166793.96
92	43075.81	171162.36	199	43417.05	166770.09
93	43242.47	171200.09	200	43533.27	166763.59
94	43411.88	171222.42	201	43665.37	166762.92
95	43460.96	171227.30	202	43781.64	166768.44
96	43559.49	171231.97	203	43855.16	166776.01
97	43681.10	171231.31	204	44028.14	166799.23
98	43779.59	171225.80	205	44142.16	166822.62
99	43949.10	171204.25	206	44213.75	166841.01
100	43997.80	171196.43	207	44381.08	166890.65
101	44094.26	171175.79	208	44450.26	166916.67
102	44211.69	171144.21	209	44611.58	166983.29
103	44305.51	171113.74	210	44780.41	167071.01
104	44418.87	171069.72	211	44929.51	167161.73
105	44509.04	171029.74	212	45037.33	167238.08
106	44597.03	170985.15	213	45128.77	167310.09
107	44702.57	170924.73	1	45269.65	167437.95

Сектор 11					
№ п/п	65.У.002		№ п/п	65.У.002	
	X	Y		X	Y
	м	м		м	м
Ограничения использования объектов недвижимости и осуществления деятельности					
1) Ограничения определяются в зависимости от местоположения объекта;					
2) Высота объектов не должна превышать максимальную абсолютную отметку верха в диапазоне Н=210.00 м – 215.00 м в Балтийской системе высот 1977 г.;					
3) Запрещается размещение радиопередающих средств (объектов), работающих в диапазоне частот 0.19 МГц – 1.75 МГц, 75 МГц, 108 МГц – 117.975 МГц, 121.5 МГц, 123.1 МГц, 128 МГц, 129.4 МГц, 328.6 МГц – 335.4 МГц.					

Сектор 12					
№ п/п	65.У.002		№ п/п	65.У.002	
	X	Y		X	Y
	м	м		м	м
1	45071.93	167645.11	107	44312.78	170803.52
2	45174.48	167751.72	108	44386.73	170770.72
3	45252.53	167844.97	109	44458.89	170734.16
4	45310.56	167922.02	110	44555.33	170678.99
5	45366.51	168004.68	111	44656.86	170611.02
6	45430.11	168108.95	112	44776.28	170519.22
7	45476.67	168196.05	113	44866.13	170436.41
8	45528.45	168306.09	114	44916.20	170387.34
9	45565.69	168397.35	115	44996.79	170295.95
10	45588.90	168465.11	116	45089.14	170176.46
11	45633.13	168607.39	117	45173.11	170043.38
12	45655.84	168703.38	118	45190.98	170013.05
13	45668.84	168773.40	119	45245.26	169904.70
14	45684.09	168870.62	120	45277.69	169832.25
15	45679.61	168870.13	121	45573.04	169864.44
16	45656.91	168841.42	122	45536.45	169956.40
17	45630.90	168815.68	123	45506.91	170021.20
18	45601.94	168793.31	124	45440.73	170153.32
19	45570.47	168774.63	125	45403.67	170215.54
20	45536.96	168759.92	126	45323.78	170340.75
21	45501.91	168749.39	127	45265.07	170420.13
22	45465.84	168743.22	128	45224.89	170469.29
23	45429.28	168741.48	129	45121.56	170587.06
24	45392.79	168744.21	130	45070.46	170637.25
25	45372.23	168748.27	131	44960.90	170738.22
26	45356.26	168680.82	132	44826.38	170841.85
27	45308.70	168530.04	133	44702.57	170924.73
28	45297.42	168497.76	134	44597.03	170985.15
29	45266.88	168422.92	135	44509.04	171029.74
30	45219.54	168322.40	136	44418.87	171069.72

Сектор 12					
№ п/п	65.У.002		№ п/п	65.У.002	
	X	Y		X	Y
	М	М		М	М
31	45181.36	168250.97	137	44305.51	171113.74
32	45123.07	168155.88	138	44211.69	171144.21
33	45077.19	168088.09	139	44094.26	171175.79
34	45029.60	168024.91	140	43997.80	171196.43
35	44958.30	167939.70	141	43949.10	171204.25
36	44874.20	167852.28	142	43779.59	171225.80
37	44762.16	167750.29	143	43681.10	171231.31
38	44641.03	167659.30	144	43559.49	171231.97
39	44608.00	167635.95	145	43460.96	171227.30
40	44504.37	167572.89	146	43411.88	171222.42
41	44370.07	167502.76	147	43242.47	171200.09
42	44229.78	167445.57	148	43075.81	171162.36
43	44191.88	167431.42	149	42933.99	171120.30
44	44075.58	167396.92	150	42887.78	171103.05
45	43927.87	167363.26	151	42729.65	171038.30
46	43777.64	167343.62	152	42578.08	170959.38
47	43737.39	167339.62	153	42451.71	170882.49
48	43616.13	167335.96	154	42352.51	170812.17
49	43464.72	167340.98	155	42275.01	170751.14
50	43314.43	167360.20	156	42148.54	170636.22
51	43274.50	167366.61	157	42045.99	170529.61
52	43195.39	167383.54	158	41967.94	170436.36
53	43088.11	167412.40	159	41908.60	170357.57
54	43011.17	167437.39	160	41853.40	170275.81
55	42907.69	167477.81	161	41790.12	170171.98
56	42833.74	167510.61	162	41743.64	170084.97
57	42761.58	167547.17	163	41691.88	169974.93
58	42665.14	167602.34	164	41654.62	169883.59
59	42563.61	167670.31	165	41638.38	169837.02
60	42444.19	167762.11	166	41587.35	169673.94
61	42333.28	167865.33	167	41564.63	169577.95
62	42304.50	167893.74	168	41551.43	169506.88
63	42224.23	167984.70	169	41529.87	169360.54
64	42131.54	168104.54	170	41526.05	169311.36
65	42050.54	168232.57	171	41518.23	169140.67
66	42029.96	168267.40	172	41523.97	168998.51
67	41975.58	168375.83	173	41539.68	168842.89
68	41916.42	168515.31	174	41560.43	168723.07
69	41870.64	168659.74	175	41582.33	168626.89
70	41859.64	168698.66	176	41595.75	168579.42
71	41841.68	168777.54	177	41647.54	168416.58
72	41822.75	168887.01	178	41684.02	168324.93
73	41809.87	169014.63	179	41714.00	168259.16
74	41804.67	169140.67	180	41780.31	168126.93

Сектор 12					
№ п/п	65.У.002		№ п/п	65.У.002	
	X	Y		X	Y
	м	м		м	м
75	41811.80	169292.00	181	41805.40	168084.47
76	41814.93	169332.33	182	41896.96	167940.19
77	41832.61	169452.34	183	42001.31	167804.88
78	41864.21	169600.51	184	42099.19	167693.97
79	41909.60	169745.06	185	42150.78	167643.34
80	41922.92	169783.25	186	42259.57	167543.11
81	41953.47	169858.16	187	42394.09	167439.48
82	42000.80	169958.67	188	42517.90	167356.60
83	42038.91	170030.03	189	42623.44	167296.18
84	42096.94	170124.76	190	42711.43	167251.60
85	42142.20	170191.81	191	42801.61	167211.61
86	42190.87	170256.42	192	42914.96	167167.60
87	42262.17	170341.63	193	43008.78	167137.12
88	42346.27	170429.05	194	43126.21	167105.54
89	42458.31	170531.04	195	43222.67	167084.90
90	42579.44	170622.03	196	43271.37	167077.08
91	42612.47	170645.38	197	43440.89	167055.53
92	42716.10	170708.44	198	43539.38	167050.02
93	42850.40	170778.57	199	43660.98	167049.36
94	42990.69	170835.77	200	43759.51	167054.03
95	43028.59	170849.91	201	43808.59	167058.91
96	43144.89	170884.41	202	43978.01	167081.24
97	43292.60	170918.07	203	44144.67	167118.97
98	43442.83	170937.71	204	44286.48	167161.03
99	43483.08	170941.71	205	44332.69	167178.28
100	43604.34	170945.37	206	44490.83	167243.03
101	43755.76	170940.35	207	44642.39	167321.95
102	43906.04	170921.13	208	44768.76	167398.84
103	43945.98	170914.72	209	44867.96	167469.16
104	44025.08	170897.79	210	44945.46	167530.19
105	44132.37	170868.93	1	45071.93	167645.11
106	44209.30	170843.94	-	-	-

Ограничения использования объектов недвижимости и осуществления деятельности

- 1) Ограничения определяются в зависимости от местоположения объекта;
- 2) Высота объектов не должна превышать максимальную абсолютную отметку верха в диапазоне Н=205.00 м – 210.00 м в Балтийской системе высот 1977 г.;
- 3) Запрещается размещение радиопередающих средств (объектов), работающих в диапазоне частот 0.19 МГц – 1.75 МГц, 75 МГц, 108 МГц – 117.975 МГц, 121.5 МГц, 123.1 МГц, 128 МГц, 129.4 МГц, 328.6 МГц – 335.4 МГц.

Сектор 13					
№ п/п	65.У.002		№ п/п	65.У.002	
	X	Y		X	Y
	М	М		М	М
1	44874.20	167852.28	87	44978.35	169799.63
2	44958.30	167939.70	88	45277.69	169832.25
3	45029.60	168024.91	89	45245.26	169904.70
4	45077.19	168088.09	90	45190.98	170013.05
5	45123.07	168155.88	91	45173.11	170043.38
6	45181.36	168250.97	92	45089.14	170176.46
7	45219.54	168322.40	93	44996.79	170295.95
8	45266.88	168422.92	94	44916.20	170387.34
9	45297.42	168497.76	95	44866.13	170436.41
10	45308.70	168530.04	96	44776.28	170519.22
11	45356.26	168680.82	97	44656.86	170611.02
12	45372.23	168748.27	98	44555.33	170678.99
13	45356.90	168751.35	99	44458.89	170734.16
14	45322.14	168762.82	100	44386.73	170770.72
15	45289.05	168778.43	101	44312.78	170803.52
16	45258.09	168797.96	102	44209.30	170843.94
17	45229.75	168821.11	103	44132.37	170868.93
18	45091.66	168806.06	104	44025.08	170897.79
19	45079.40	168754.24	105	43945.98	170914.72
20	45039.56	168627.95	106	43906.04	170921.13
21	45005.31	168539.75	107	43755.76	170940.35
22	44932.62	168392.99	108	43604.34	170945.37
23	44879.64	168307.09	109	43483.08	170941.71
24	44806.67	168204.84	110	43442.83	170937.71
25	44699.14	168081.43	111	43292.60	170918.07
26	44626.38	168011.98	112	43144.89	170884.41
27	44529.24	167931.33	113	43028.59	170849.91
28	44393.87	167839.31	114	42990.69	170835.77
29	44305.88	167790.56	115	42850.40	170778.57
30	44191.37	167737.39	116	42716.10	170708.44
31	44037.06	167682.81	117	42612.47	170645.38
32	43939.59	167657.96	118	42579.44	170622.03
33	43815.30	167635.79	119	42458.31	170531.04
34	43652.19	167622.23	120	42346.27	170429.05
35	43488.55	167626.42	121	42262.17	170341.63
36	43357.50	167643.32	122	42190.87	170256.42
37	43264.57	167661.54	123	42142.20	170191.81
38	43107.38	167707.19	124	42096.94	170124.76
39	43013.77	167744.02	125	42038.91	170030.03
40	42899.72	167798.16	126	42000.80	169958.67
41	42759.16	167882.37	127	41953.47	169858.16
42	42676.80	167942.65	128	41922.92	169783.25
43	42581.63	168023.10	129	41909.60	169745.06
44	42467.21	168140.14	130	41864.21	169600.51

Сектор 13					
№ п/п	65.У.002		№ п/п	65.У.002	
	X	Y		X	Y
	М	М		М	М
45	42403.69	168218.14	131	41832.61	169452.34
46	42331.24	168321.54	132	41814.93	169332.33
47	42250.33	168463.81	133	41811.80	169292.00
48	42208.66	168555.37	134	41804.67	169140.67
49	42185.31	168614.04	135	41809.87	169014.63
50	42145.54	168740.05	136	41822.75	168887.01
51	42122.93	168832.00	137	41841.68	168777.54
52	42098.23	168993.82	138	41859.64	168698.66
53	42091.10	169140.67	139	41870.64	168659.74
54	42095.43	169239.35	140	41916.42	168515.31
55	42099.99	169304.12	141	41975.58	168375.83
56	42113.79	169397.80	142	42029.96	168267.40
57	42141.07	169527.09	143	42050.54	168232.57
58	42180.82	169653.10	144	42131.54	168104.54
59	42215.07	169741.39	145	42224.23	167984.70
60	42287.70	169888.08	146	42304.50	167893.74
61	42340.47	169973.71	147	42333.28	167865.33
62	42413.80	170076.49	148	42444.19	167762.11
63	42478.35	170153.64	149	42563.61	167670.31
64	42543.99	170221.89	150	42665.14	167602.34
65	42641.62	170310.93	151	42761.58	167547.17
66	42747.44	170390.05	152	42833.74	167510.61
67	42826.60	170442.02	153	42907.69	167477.81
68	42914.59	170490.77	154	43011.17	167437.39
69	43029.10	170543.94	155	43088.11	167412.40
70	43183.41	170598.52	156	43195.39	167383.54
71	43280.88	170623.37	157	43274.50	167366.61
72	43405.18	170645.54	158	43314.43	167360.20
73	43568.28	170659.10	159	43464.72	167340.98
74	43731.92	170654.91	160	43616.13	167335.96
75	43862.98	170638.01	161	43737.39	167339.62
76	43955.90	170619.79	162	43777.64	167343.62
77	44113.10	170574.14	163	43927.87	167363.26
78	44206.70	170537.31	164	44075.58	167396.92
79	44320.75	170483.17	165	44191.88	167431.42
80	44461.18	170399.06	166	44229.78	167445.57
81	44542.39	170339.71	167	44370.07	167502.76
82	44638.84	170258.23	168	44504.37	167572.89
83	44754.18	170140.08	169	44608.00	167635.95
84	44816.93	170063.00	170	44641.03	167659.30
85	44889.43	169959.45	171	44762.16	167750.29
86	44970.80	169816.08	1	44874.20	167852.28

Сектор 13					
№ п/п	65.У.002		№ п/п	65.У.002	
	X	Y		X	Y
	м	м		м	м
Ограничения использования объектов недвижимости и осуществления деятельности					
1) Ограничения определяются в зависимости от местоположения объекта;					
2) Высота объектов не должна превышать максимальную абсолютную отметку верха в диапазоне Н=200.00 м – 205.00 м в Балтийской системе высот 1977 г.;					
3) Запрещается размещение радиопередающих средств (объектов), работающих в диапазоне частот 0.19 МГц – 1.75 МГц, 75 МГц, 108 МГц – 117.975 МГц, 121.5 МГц, 123.1 МГц, 128 МГц, 129.4 МГц, 328.6 МГц – 335.4 МГц.					

Сектор 14					
№ п/п	65.У.002		№ п/п	65.У.002	
	X	Y		X	Y
	м	м		м	м
1	44699.14	168081.43	69	44520.62	169971.34
2	44806.67	168204.84	70	44563.48	169976.01
3	44879.64	168307.09	71	44570.46	169911.93
4	44932.62	168392.99	72	44619.87	169847.89
5	45005.31	168539.75	73	44671.35	169766.17
6	45039.56	168627.95	74	44978.35	169799.63
7	45079.40	168754.24	75	44970.80	169816.08
8	45091.66	168806.06	76	44889.43	169959.45
9	44785.85	168772.74	77	44816.93	170063.00
10	44743.74	168656.57	78	44754.18	170140.08
11	44683.87	168535.01	79	44638.84	170258.23
12	44636.20	168458.29	80	44542.39	170339.71
13	44583.74	168384.78	81	44461.18	170399.06
14	44495.04	168282.42	82	44320.75	170483.17
15	44395.55	168190.50	83	44206.70	170537.31
16	44341.35	168149.31	84	44113.10	170574.14
17	44248.12	168085.90	85	43955.90	170619.79
18	44128.56	168022.23	86	43862.98	170638.01
19	44023.95	167980.13	87	43731.92	170654.91
20	43959.39	167958.54	88	43568.28	170659.10
21	43827.59	167927.28	89	43405.18	170645.54
22	43715.73	167913.05	90	43280.88	170623.37
23	43647.79	167908.66	91	43183.41	170598.52
24	43512.38	167911.86	92	43029.10	170543.94
25	43400.56	167926.44	93	42914.59	170490.77
26	43333.75	167939.54	94	42826.60	170442.02
27	43203.59	167976.99	95	42747.44	170390.05
28	43078.36	168028.63	96	42641.62	170310.93
29	43018.17	168060.45	97	42543.99	170221.89
30	42921.36	168118.47	98	42478.35	170153.64

Сектор 14					
№ п/п	65.У.002		№ п/п	65.У.002	
	X	Y		X	Y
	М	М		М	М
31	42813.43	168200.12	99	42413.80	170076.49
32	42731.26	168277.34	100	42340.47	169973.71
33	42684.49	168326.81	101	42287.70	169888.08
34	42600.72	168433.26	102	42215.07	169741.39
35	42540.81	168528.78	103	42180.82	169653.10
36	42508.21	168588.55	104	42141.07	169527.09
37	42454.19	168712.77	105	42113.79	169397.80
38	42420.43	168820.36	106	42099.99	169304.12
39	42404.18	168886.47	107	42095.43	169239.35
40	42383.44	169020.32	108	42091.10	169140.67
41	42377.54	169140.67	109	42098.23	168993.82
42	42383.85	169260.54	110	42122.93	168832.00
43	42390.89	169320.93	111	42145.54	168740.05
44	42417.94	169453.66	112	42185.31	168614.04
45	42452.04	169561.14	113	42208.66	168555.37
46	42476.66	169624.61	114	42250.33	168463.81
47	42536.49	169746.13	115	42331.24	168321.54
48	42584.01	169822.66	116	42403.69	168218.14
49	42636.73	169896.55	117	42467.21	168140.14
50	42726.50	169999.95	118	42581.63	168023.10
51	42824.92	170090.83	119	42676.80	167942.65
52	42879.13	170132.02	120	42759.16	167882.37
53	42972.35	170195.43	121	42899.72	167798.16
54	43091.91	170259.10	122	43013.77	167744.02
55	43196.52	170301.20	123	43107.38	167707.19
56	43261.08	170322.80	124	43264.57	167661.54
57	43392.88	170354.05	125	43357.50	167643.32
58	43504.74	170368.28	126	43488.55	167626.42
59	43572.68	170372.67	127	43652.19	167622.23
60	43708.09	170369.47	128	43815.30	167635.79
61	43819.91	170354.89	129	43939.59	167657.96
62	43886.72	170341.79	130	44037.06	167682.81
63	44016.89	170304.34	131	44191.37	167737.39
64	44142.11	170252.70	132	44305.88	167790.56
65	44202.30	170220.89	133	44393.87	167839.31
66	44299.02	170162.93	134	44529.24	167931.33
67	44407.05	170081.21	135	44626.38	168011.98
68	44457.47	170034.74	1	44699.14	168081.43

Сектор 14					
№ п/п	65.У.002		№ п/п	65.У.002	
	X	Y		X	Y
	м	м		м	м
Ограничения использования объектов недвижимости и осуществления деятельности					
1) Ограничения определяются в зависимости от местоположения объекта;					
2) Высота объектов не должна превышать максимальную абсолютную отметку верха в диапазоне Н=195.00 м – 200.00 м в Балтийской системе высот 1977 г.;					
3) Запрещается размещение радиопередающих средств (объектов), работающих в диапазоне частот 0.19 МГц – 1.75 МГц, 75 МГц, 108 МГц – 117.975 МГц, 121.5 МГц, 123.1 МГц, 128 МГц, 129.4 МГц, 328.6 МГц – 335.4 МГц.					

Сектор 15					
№ п/п	65.У.002		№ п/п	65.У.002	
	X	Y		X	Y
	м	м		м	м
1	44495.04	168282.42	58	44520.62	169971.34
2	44583.74	168384.78	59	44457.47	170034.74
3	44636.20	168458.29	60	44407.05	170081.21
4	44683.87	168535.01	61	44299.02	170162.93
5	44743.74	168656.57	62	44202.30	170220.89
6	44785.85	168772.74	63	44142.11	170252.70
7	44465.36	168737.81	64	44016.89	170304.34
8	44435.12	168677.03	65	43886.72	170341.79
9	44377.08	168586.31	66	43819.91	170354.89
10	44360.82	168564.72	67	43708.09	170369.47
11	44281.03	168473.78	68	43572.68	170372.67
12	44190.52	168393.49	69	43504.74	170368.28
13	44090.31	168325.72	70	43392.88	170354.05
14	43982.43	168270.98	71	43261.08	170322.80
15	43868.34	168230.79	72	43196.52	170301.20
16	43750.12	168205.14	73	43091.91	170259.10
17	43629.57	168195.15	74	42972.35	170195.43
18	43536.21	168197.31	75	42879.13	170132.02
19	43429.97	168211.76	76	42824.92	170090.83
20	43402.93	168217.54	77	42726.50	169999.95
21	43299.79	168246.79	78	42636.73	169896.55
22	43200.67	168287.64	79	42584.01	169822.66
23	43164.01	168307.02	80	42536.49	169746.13
24	43072.16	168362.78	81	42476.66	169624.61
25	42977.39	168437.50	82	42452.04	169561.14
26	42892.98	168524.15	83	42417.94	169453.66
27	42820.03	168620.66	84	42390.89	169320.93
28	42760.32	168725.85	85	42383.85	169260.54
29	42723.07	168811.49	86	42377.54	169140.67
30	42691.17	168915.70	87	42383.44	169020.32

Сектор 15					
№ п/п	65.У.002		№ п/п	65.У.002	
	X	Y		X	Y
	м	м		м	м
31	42682.59	168957.29	88	42404.18	168886.47
32	42667.57	169063.00	89	42420.43	168820.36
33	42664.69	169168.31	90	42454.19	168712.77
34	42676.15	169288.72	91	42508.21	168588.55
35	42694.80	169380.23	92	42540.81	168528.78
36	42727.81	169482.24	93	42600.72	168433.26
37	42744.13	169520.36	94	42684.49	168326.81
38	42785.29	169604.18	95	42731.26	168277.34
39	42843.02	169694.53	96	42813.43	168200.12
40	42859.66	169716.61	97	42921.36	168118.47
41	42939.44	169807.55	98	43018.17	168060.45
42	43029.95	169887.84	99	43078.36	168028.63
43	43130.16	169955.61	100	43203.59	167976.99
44	43238.04	170010.35	101	43333.75	167939.54
45	43352.14	170050.54	102	43400.56	167926.44
46	43470.36	170076.19	103	43512.38	167911.86
47	43590.90	170086.18	104	43647.79	167908.66
48	43684.26	170084.02	105	43715.73	167913.05
49	43790.50	170069.57	106	43827.59	167927.28
50	43817.54	170063.79	107	43959.39	167958.54
51	43920.68	170034.54	108	44023.95	167980.13
52	44019.81	169993.69	109	44128.56	168022.23
53	44056.46	169974.31	110	44248.12	168085.90
54	44148.32	169918.55	111	44341.35	168149.31
55	44243.09	169843.83	112	44395.55	168190.50
56	44330.17	169753.83	1	44495.04	168282.42
57	44308.98	169948.28	-	-	-

Ограничения использования объектов недвижимости и осуществления деятельности

- 1) Ограничения определяются в зависимости от местоположения объекта;
- 2) Высота объектов не должна превышать максимальную абсолютную отметку верха в диапазоне Н=190.00 м – 195.00 м в Балтийской системе высот 1977 г.;
- 3) Запрещается размещение радиопередающих средств (объектов), работающих в диапазоне частот 0.19 МГц – 1.75 МГц, 75 МГц, 108 МГц – 117.975 МГц, 121.5 МГц, 123.1 МГц, 128 МГц, 129.4 МГц, 328.6 МГц – 335.4 МГц.

Сектор 16					
№ п/п	65.У.002		№ п/п	65.У.002	
	X	Y		X	Y
	м	м		м	м
1	44281.03	168473.78	54	44109.19	169571.59
2	44360.82	168564.72	55	44158.62	169506.75
3	44377.08	168586.31	56	44198.62	169438.70

Сектор 16					
№ п/п	65.У.002		№ п/п	65.У.002	
	X	Y		X	Y
	М	М		М	М
4	44435.12	168677.03	57	44210.24	169412.65
5	44465.36	168737.81	58	44354.44	169437.73
6	44431.12	168734.08	59	44322.79	169728.19
7	44393.18	169082.25	60	44332.85	169729.29
8	44374.65	169080.23	61	44330.17	169753.83
9	44376.20	169064.97	62	44243.09	169843.83
10	44264.07	169052.75	63	44148.32	169918.55
11	44263.12	169047.04	64	44056.46	169974.31
12	44248.81	168974.53	65	44019.81	169993.69
13	44220.61	168890.23	66	43920.68	170034.54
14	44181.23	168810.52	67	43817.54	170063.79
15	44137.89	168744.65	68	43790.50	170069.57
16	44083.30	168680.94	69	43684.26	170084.02
17	44017.11	168621.72	70	43590.90	170086.18
18	43952.29	168576.67	71	43470.36	170076.19
19	43873.32	168536.04	72	43352.14	170050.54
20	43799.25	168508.74	73	43238.04	170010.35
21	43712.60	168489.33	74	43130.16	169955.61
22	43634.05	168481.55	75	43029.95	169887.84
23	43545.31	168484.60	76	42939.44	169807.55
24	43472.11	168495.54	77	42859.66	169716.61
25	43386.76	168520.14	78	42843.02	169694.53
26	43309.85	168553.59	79	42785.29	169604.18
27	43241.67	168593.61	80	42744.13	169520.36
28	43171.74	168648.18	81	42727.81	169482.24
29	43115.89	168703.97	82	42694.80	169380.23
30	43061.91	168774.49	83	42676.15	169288.72
31	43021.90	168842.53	84	42664.69	169168.31
32	42987.22	168925.04	85	42667.57	169063.00
33	42965.66	169001.26	86	42682.59	168957.29
34	42953.47	169079.12	87	42691.17	168915.70
35	42951.09	169156.14	88	42723.07	168811.49
36	42957.33	169234.19	89	42760.32	168725.85
37	42971.67	169306.80	90	42820.03	168620.66
38	42999.85	169391.07	91	42892.98	168524.15
39	43039.19	169470.72	92	42977.39	168437.50
40	43082.58	169536.68	93	43072.16	168362.78
41	43137.17	169600.39	94	43164.01	168307.02
42	43203.36	169659.61	95	43200.67	168287.64
43	43268.18	169704.66	96	43299.79	168246.79
44	43347.15	169745.29	97	43402.93	168217.54
45	43421.22	169772.59	98	43429.97	168211.76
46	43507.88	169792.00	99	43536.21	168197.31
47	43586.42	169799.78	100	43629.57	168195.15

Сектор 16					
№ п/п	65.У.002		№ п/п	65.У.002	
	X	Y		X	Y
	м	м		м	м
48	43675.17	169796.73	101	43750.12	168205.14
49	43748.36	169785.79	102	43868.34	168230.79
50	43833.72	169761.19	103	43982.43	168270.98
51	43910.63	169727.74	104	44090.31	168325.72
52	43978.80	169687.72	105	44190.52	168393.49
53	44048.81	169633.07	1	44281.03	168473.78
Ограничения использования объектов недвижимости и осуществления деятельности					
1) Ограничения определяются в зависимости от местоположения объекта;					
2) Высота объектов не должна превышать максимальную абсолютную отметку верха в диапазоне Н=185.00 м – 190.00 м в Балтийской системе высот 1977 г.;					
3) Запрещается размещение радиопередающих средств (объектов), работающих в диапазоне частот 0.19 МГц – 1.75 МГц, 75 МГц, 108 МГц – 117.975 МГц, 121.5 МГц, 123.1 МГц, 128 МГц, 129.4 МГц, 328.6 МГц – 335.4 МГц.					

Сектор 17					
№ п/п	65.У.002		№ п/п	65.У.002	
	X	Y		X	Y
	м	м		м	м
1	44083.30	168680.94	54	43832.00	169588.80
2	44137.89	168744.65	55	43886.93	169557.13
3	44181.23	168810.52	56	43937.41	169518.77
4	44220.61	168890.23	57	43982.63	169474.32
5	44248.81	168974.53	58	44021.86	169424.51
6	44263.12	169047.04	59	44054.47	169370.14
7	44264.07	169052.75	60	44079.94	169312.07
8	44186.07	169044.25	61	44097.85	169251.25
9	44182.11	169080.59	62	44165.73	169258.65
10	44188.52	169081.22	63	44150.09	169402.20
11	44180.69	169159.68	64	44210.24	169412.65
12	44110.11	169151.99	65	44198.62	169438.70
13	44110.24	169140.67	66	44158.62	169506.75
14	44106.29	169078.00	67	44109.19	169571.59
15	44094.53	169016.32	68	44048.81	169633.07
16	44075.12	168956.60	69	43978.80	169687.72
17	44048.39	168899.79	70	43910.63	169727.74
18	44014.74	168846.77	71	43833.72	169761.19
19	43974.72	168798.39	72	43748.36	169785.79
20	43928.95	168755.41	73	43675.17	169796.73
21	43878.15	168718.50	74	43586.42	169799.78
22	43823.13	168688.25	75	43507.88	169792.00
23	43764.74	168665.14	76	43421.22	169772.59
24	43703.93	168649.52	77	43347.15	169745.29

Сектор 17					
№ п/п	65.У.002		№ п/п	65.У.002	
	X	Y		X	Y
	м	м		м	м
25	43641.63	168641.65	78	43268.18	169704.66
26	43578.84	168641.65	79	43203.36	169659.61
27	43516.55	168649.52	80	43137.17	169600.39
28	43455.73	168665.14	81	43082.58	169536.68
29	43397.35	168688.25	82	43039.19	169470.72
30	43342.32	168718.50	83	42999.85	169391.07
31	43291.52	168755.41	84	42971.67	169306.80
32	43245.75	168798.39	85	42957.33	169234.19
33	43205.73	168846.77	86	42951.09	169156.14
34	43172.08	168899.79	87	42953.47	169079.12
35	43145.35	168956.60	88	42965.66	169001.26
36	43125.94	169016.32	89	42987.22	168925.04
37	43114.18	169078.00	90	43021.90	168842.53
38	43110.24	169140.67	91	43061.91	168774.49
39	43114.26	169203.94	92	43115.89	168703.97
40	43126.25	169266.20	93	43171.74	168648.18
41	43146.03	169326.44	94	43241.67	168593.61
42	43173.27	169383.70	95	43309.85	168553.59
43	43207.54	169437.04	96	43386.76	168520.14
44	43248.29	169485.62	97	43472.11	168495.54
45	43294.86	169528.65	98	43545.31	168484.60
46	43346.49	169565.45	99	43634.05	168481.55
47	43402.37	169595.41	100	43712.60	168489.33
48	43461.59	169618.06	101	43799.25	168508.74
49	43523.21	169633.03	102	43873.32	168536.04
50	43586.22	169640.09	103	43952.29	168576.67
51	43649.61	169639.11	104	44017.11	168621.72
52	43712.38	169630.12	1	44083.30	168680.94
53	43773.50	169613.26	-	-	-

Ограничения использования объектов недвижимости и осуществления деятельности

- 1) Ограничения определяются в зависимости от местоположения объекта;
- 2) Высота объектов не должна превышать максимальную абсолютную отметку верха в диапазоне Н=182.21 м – 185.00 м в Балтийской системе высот 1977 г.;
- 3) Запрещается размещение радиопередающих средств (объектов), работающих в диапазоне частот 0.19 МГц – 1.75 МГц, 75 МГц, 108 МГц – 117.975 МГц, 121.5 МГц, 123.1 МГц, 128 МГц, 129.4 МГц, 328.6 МГц – 335.4 МГц.

Сектор 18					
№ п/п	65.У.002		№ п/п	65.У.002	
	X	Y		X	Y
	м	м		м	м
1	46428.52	169957.66	48	41229.33	170337.56

Сектор 18					
№ п/п	65.У.002		№ п/п	65.У.002	
	X	Y		X	Y
	М	М		М	М
2	46382.86	170101.35	49	41292.53	170455.88
3	46331.17	170239.20	50	41366.32	170577.91
4	46246.67	170430.79	51	41441.39	170689.09
5	46175.99	170566.28	52	41522.09	170796.24
6	46098.01	170698.40	53	41613.64	170905.58
7	46014.55	170824.40	54	41753.09	171050.55
8	45924.74	170945.84	55	41908.40	171191.34
9	45827.79	171063.73	56	42013.79	171274.34
10	45726.12	171175.04	57	42130.20	171356.71
11	45617.14	171282.64	58	42243.58	171428.40
12	45504.42	171382.96	59	42367.97	171498.16
13	45417.93	171452.27	60	42488.13	171557.78
14	45300.63	171539.30	61	42611.22	171611.11
15	45163.55	171630.46	62	42744.79	171661.07
16	45266.94	171641.73	63	42872.72	171701.43
17	44939.22	171830.24	64	43010.79	171737.16
18	44590.39	171976.03	65	43142.19	171764.11
19	44226.00	172076.79	66	43274.81	171784.25
20	43851.83	172130.92	67	43416.71	171798.49
21	43473.82	172137.56	68	43550.70	171804.84
22	43097.97	172096.61	69	43693.32	171804.18
23	42730.27	172008.71	70	43827.25	171796.68
24	42376.53	171875.25	71	44026.84	171771.65
25	42042.39	171698.37	72	44101.45	171759.86
26	41733.16	171480.87	73	44232.62	171731.79
27	41453.73	171226.20	74	44370.35	171694.78
28	41557.59	171237.52	75	44497.93	171653.34
29	41444.53	171120.65	76	44631.04	171602.14
30	41366.07	171031.09	77	44753.66	171547.76
31	41303.46	171058.68	78	44873.32	171487.12
32	41114.47	170805.35	79	44997.05	171416.21
33	40953.19	170533.55	80	45109.81	171343.56
34	40821.40	170246.28	81	45225.46	171260.11
35	40720.56	169946.75	82	45331.93	171174.63
36	40651.79	169638.27	83	45431.98	171085.43
37	40751.54	169570.87	84	45533.60	170985.04
38	40849.88	169484.62	85	45623.84	170886.10
39	40936.13	169386.28	86	45713.22	170777.27
40	40955.28	169359.48	87	45793.89	170668.06
41	40959.74	169416.96	88	45867.98	170556.05
42	40977.01	169549.98	89	45940.82	170432.73
43	41002.73	169690.26	90	46001.68	170316.42
44	41033.62	169820.79	91	46061.44	170185.96
45	41093.30	170012.89	92	46110.98	170061.38

Сектор 18					
№ п/п	65.У.002		№ п/п	65.У.002	
	Х	У		Х	У
	м	м		м	м
46	41118.03	170084.27	93	46155.85	169927.95
47	41168.69	170208.47	1	46428.52	169957.66
Ограничения использования объектов недвижимости и осуществления деятельности					
1) Ограничения определяются в зависимости от местоположения объекта;					
2) Высота объектов не должна превышать максимальную абсолютную отметку верха в диапазоне Н=220.00 м – 225.85 м в Балтийской системе высот 1977 г.;					
3) Запрещается размещение радиопередающих средств (объектов), работающих в диапазоне частот 0.19 МГц – 1.75 МГц, 75 МГц, 108 МГц – 117.975 МГц, 121.5 МГц, 123.1 МГц, 128 МГц, 129.4 МГц, 328.6 МГц – 335.4 МГц.					

Сектор 19					
№ п/п	65.У.002		№ п/п	65.У.002	
	Х	У		Х	У
	м	м		м	м
Внешняя граница					
1	40871.74	168092.97	28	39435.67	169484.62
2	40951.79	168189.73	29	39349.42	169386.28
3	41019.08	168295.76	30	39276.75	169277.51
4	41057.98	168376.89	31	39218.89	169160.20
5	41072.55	168409.39	32	39176.85	169036.33
6	41111.36	168528.82	33	39151.33	168908.04
7	41134.89	168652.18	34	39142.77	168777.51
8	41142.77	168777.51	35	39150.66	168652.18
9	41134.22	168908.04	36	39174.19	168528.82
10	41108.70	169036.33	37	39213.00	168409.39
11	41066.65	169160.20	38	39266.47	168295.76
12	41008.80	169277.51	39	39333.76	168189.73
13	40955.28	169359.48	40	39413.81	168092.97
14	40936.13	169386.28	41	39505.35	168007.00
15	40849.88	169484.62	42	39606.95	167933.19
16	40751.54	169570.87	43	39716.99	167872.69
17	40651.79	169638.27	44	39833.76	167826.46
18	40642.77	169643.54	45	39955.39	167795.23
19	40525.46	169701.39	46	40079.98	167779.49
20	40401.59	169743.44	47	40205.56	167779.49
21	40273.30	169768.96	48	40330.16	167795.23
22	40142.77	169777.51	49	40451.79	167826.46
23	40012.25	169768.96	50	40568.55	167872.69
24	39883.95	169743.44	51	40678.60	167933.19
25	39760.09	169701.39	52	40780.20	168007.00
26	39642.77	169643.54	53	40819.09	168040.90
27	39534.01	169570.87	1	40871.74	168092.97

Сектор 19					
№ п/п	65.У.002		№ п/п	65.У.002	
	X	Y		X	Y
	м	м		м	м
Внутренняя граница					
54	40793.52	168100.78	90	39435.12	169394.41
55	40850.43	168160.62	91	39381.81	169327.38
56	40903.74	168227.64	92	39336.45	169258.37
57	40949.10	168296.66	93	39295.98	169182.90
58	40989.57	168372.13	94	39263.62	169106.91
59	41021.92	168448.11	95	39237.29	169025.43
60	41048.26	168529.60	96	39218.97	168944.90
61	41066.58	168610.13	97	39207.92	168863.06
62	41077.63	168691.97	98	39203.93	168777.51
63	41081.62	168777.51	99	39208.57	168685.05
64	41076.98	168869.98	100	39220.65	168601.19
65	41064.90	168953.84	101	39240.56	168517.90
66	41045.71	169034.16	102	39266.85	168439.61
67	41018.70	169115.42	103	39300.02	168363.98
68	40985.53	169191.05	104	39341.12	168288.85
69	40944.43	169266.17	105	39387.22	168220.34
70	40898.32	169334.69	106	39441.09	168153.76
71	40844.46	169401.27	107	39498.65	168094.54
72	40786.90	169460.49	108	39563.54	168038.66
73	40722.01	169516.37	109	39630.72	167990.62
74	40654.83	169564.40	110	39704.56	167947.24
75	40580.99	169607.79	111	39779.21	167911.93
76	40506.34	169643.10	112	39856.72	167883.42
77	40428.83	169671.61	113	39939.36	167860.97
78	40346.19	169694.06	114	40020.70	167846.71
79	40264.85	169708.31	115	40106.02	167839.39
80	40179.52	169715.64	116	40188.61	167839.83
81	40096.94	169715.19	117	40273.87	167847.87
82	40011.68	169707.16	118	40355.05	167863.01
83	39930.49	169692.02	119	40437.51	167886.15
84	39848.04	169668.88	120	40514.70	167915.49
85	39770.84	169639.54	121	40588.97	167951.61
86	39696.58	169603.42	122	40662.44	167995.60
87	39623.11	169559.42	123	40729.09	168044.36
88	39556.46	169510.66	54	40793.52	168100.78
89	39492.03	169454.25	-	-	-

Сектор 19					
№ п/п	65.У.002		№ п/п	65.У.002	
	X	Y		X	Y
	м	м		м	м
Ограничения использования объектов недвижимости и осуществления деятельности					
1) Ограничения определяются в зависимости от местоположения объекта;					
2) Высота объектов не должна превышать максимальную абсолютную отметку верха в диапазоне Н=145.00 м – 150.35 м в Балтийской системе высот 1977 г.;					
3) Запрещается размещение радиопередающих средств (объектов), работающих в диапазоне частот 0.19 МГц – 1.75 МГц, 75 МГц, 108 МГц – 117.975 МГц, 121.5 МГц, 123.1 МГц, 128 МГц, 129.4 МГц, 328.6 МГц – 335.4 МГц.					

Сектор 20					
№ п/п	65.У.002		№ п/п	65.У.002	
	X	Y		X	Y
	м	м		м	м
Внешняя граница					
1	40793.52	168100.78	37	39435.12	169394.41
2	40850.43	168160.62	38	39381.81	169327.38
3	40903.74	168227.64	39	39336.45	169258.37
4	40949.10	168296.66	40	39295.98	169182.90
5	40989.57	168372.13	41	39263.62	169106.91
6	41021.92	168448.11	42	39237.29	169025.43
7	41048.26	168529.60	43	39218.97	168944.90
8	41066.58	168610.13	44	39207.92	168863.06
9	41077.63	168691.97	45	39203.93	168777.51
10	41081.62	168777.51	46	39208.57	168685.05
11	41076.98	168869.98	47	39220.65	168601.19
12	41064.90	168953.84	48	39240.56	168517.90
13	41045.71	169034.16	49	39266.85	168439.61
14	41018.70	169115.42	50	39300.02	168363.98
15	40985.53	169191.05	51	39341.12	168288.85
16	40944.43	169266.17	52	39387.22	168220.34
17	40898.32	169334.69	53	39441.09	168153.76
18	40844.46	169401.27	54	39498.65	168094.54
19	40786.90	169460.49	55	39563.54	168038.66
20	40722.01	169516.37	56	39630.72	167990.62
21	40654.83	169564.40	57	39704.56	167947.24
22	40580.99	169607.79	58	39779.21	167911.93
23	40506.34	169643.10	59	39856.72	167883.42
24	40428.83	169671.61	60	39939.36	167860.97
25	40346.19	169694.06	61	40020.70	167846.71
26	40264.85	169708.31	62	40106.02	167839.39
27	40179.52	169715.64	63	40188.61	167839.83
28	40096.94	169715.19	64	40273.87	167847.87
29	40011.68	169707.16	65	40355.05	167863.01

Сектор 20					
№ п/п	65.У.002		№ п/п	65.У.002	
	X	Y		X	Y
	м	м		м	м
30	39930.49	169692.02	66	40437.51	167886.15
31	39848.04	169668.88	67	40514.70	167915.49
32	39770.84	169639.54	68	40588.97	167951.61
33	39696.58	169603.42	69	40662.44	167995.60
34	39623.11	169559.42	70	40729.09	168044.36
35	39556.46	169510.66	1	40793.52	168100.78
36	39492.03	169454.25	-	-	-
Внутренняя граница					
71	40753.96	168142.02	107	39479.08	169357.79
72	40806.47	168197.24	108	39427.90	169293.59
73	40857.64	168261.44	109	39386.05	169229.91
74	40899.49	168325.12	110	39347.23	169157.57
75	40938.32	168397.46	111	39317.38	169087.46
76	40968.17	168467.57	112	39292.16	169009.32
77	40993.38	168545.70	113	39275.27	168935.03
78	41010.28	168620.00	114	39265.07	168859.51
79	41020.47	168695.51	115	39261.08	168777.51
80	41024.47	168777.51	116	39265.36	168692.20
81	41020.19	168862.83	117	39276.66	168612.67
82	41008.89	168942.36	118	39295.77	168532.82
83	40991.19	169016.47	119	39320.02	168460.58
84	40965.53	169094.45	120	39350.63	168390.80
85	40934.92	169164.23	121	39389.87	168318.69
86	40895.68	169236.34	122	39432.40	168255.47
87	40853.15	169299.55	123	39483.95	168191.57
88	40801.60	169363.46	124	39537.05	168136.93
89	40748.50	169418.10	125	39599.23	168083.31
90	40686.32	169471.72	126	39661.21	168038.99
91	40624.34	169516.04	127	39732.00	167997.40
92	40553.54	169557.63	128	39800.88	167964.82
93	40484.66	169590.21	129	39872.40	167938.52
94	40413.15	169616.51	130	39951.57	167916.80
95	40333.98	169638.23	131	40026.62	167903.65
96	40258.93	169651.38	132	40108.41	167896.49
97	40177.14	169658.54	133	40184.60	167896.90
98	40100.95	169658.13	134	40266.35	167904.53
99	40019.20	169650.50	135	40341.25	167918.50
100	39944.29	169636.53	136	40420.31	167940.68
101	39865.24	169614.35	137	40491.53	167967.75
102	39794.01	169587.28	138	40560.06	168001.07
103	39725.49	169553.95	139	40630.59	168043.07
104	39654.95	169511.96	140	40692.09	168088.05
105	39593.46	169466.98	71	40753.96	168142.02

Сектор 20					
№ п/п	65.У.002		№ п/п	65.У.002	
	Х	У		Х	У
	м	м		м	м
106	39531.59	169413.00	-	-	-
Ограничения использования объектов недвижимости и осуществления деятельности					
1) Ограничения определяются в зависимости от местоположения объекта;					
2) Высота объектов не должна превышать максимальную абсолютную отметку верха в диапазоне Н=140.00 м – 145.00 м в Балтийской системе высот 1977 г.;					
3) Запрещается размещение радиопередающих средств (объектов), работающих в диапазоне частот 0.19 МГц – 1.75 МГц, 75 МГц, 108 МГц – 117.975 МГц, 121.5 МГц, 123.1 МГц, 128 МГц, 129.4 МГц, 328.6 МГц – 335.4 МГц.					

Сектор 21					
№ п/п	65.У.002		№ п/п	65.У.002	
	Х	У		Х	У
	м	м		м	м
Внешняя граница					
1	40753.96	168142.02	37	39479.08	169357.79
2	40806.47	168197.24	38	39427.90	169293.59
3	40857.64	168261.44	39	39386.05	169229.91
4	40899.49	168325.12	40	39347.23	169157.57
5	40938.32	168397.46	41	39317.38	169087.46
6	40968.17	168467.57	42	39292.16	169009.32
7	40993.38	168545.70	43	39275.27	168935.03
8	41010.28	168620.00	44	39265.07	168859.51
9	41020.47	168695.51	45	39261.08	168777.51
10	41024.47	168777.51	46	39265.36	168692.20
11	41020.19	168862.83	47	39276.66	168612.67
12	41008.89	168942.36	48	39295.77	168532.82
13	40991.19	169016.47	49	39320.02	168460.58
14	40965.53	169094.45	50	39350.63	168390.80
15	40934.92	169164.23	51	39389.87	168318.69
16	40895.68	169236.34	52	39432.40	168255.47
17	40853.15	169299.55	53	39483.95	168191.57
18	40801.60	169363.46	54	39537.05	168136.93
19	40748.50	169418.10	55	39599.23	168083.31
20	40686.32	169471.72	56	39661.21	168038.99
21	40624.34	169516.04	57	39732.00	167997.40
22	40553.54	169557.63	58	39800.88	167964.82
23	40484.66	169590.21	59	39872.40	167938.52
24	40413.15	169616.51	60	39951.57	167916.80
25	40333.98	169638.23	61	40026.62	167903.65
26	40258.93	169651.38	62	40108.41	167896.49
27	40177.14	169658.54	63	40184.60	167896.90
28	40100.95	169658.13	64	40266.35	167904.53

Сектор 21					
№ п/п	65.У.002		№ п/п	65.У.002	
	X	Y		X	Y
	м	м		м	м
29	40019.20	169650.50	65	40341.25	167918.50
30	39944.29	169636.53	66	40420.31	167940.68
31	39865.24	169614.35	67	40491.53	167967.75
32	39794.01	169587.28	68	40560.06	168001.07
33	39725.49	169553.95	69	40630.59	168043.07
34	39654.95	169511.96	70	40692.09	168088.05
35	39593.46	169466.98	1	40753.96	168142.02
36	39531.59	169413.00	-	-	-
Внутренняя граница					
71	40714.39	168183.27	107	39523.04	169321.17
72	40762.50	168233.85	108	39474.00	169259.79
73	40811.55	168295.23	109	39435.66	169201.46
74	40849.89	168353.57	110	39398.48	169132.24
75	40887.07	168422.79	111	39371.13	169068.01
76	40914.41	168487.02	112	39347.04	168993.22
77	40938.50	168561.80	113	39331.56	168925.15
78	40953.99	168629.88	114	39322.22	168855.97
79	40963.32	168699.06	115	39318.23	168777.51
80	40967.32	168777.51	116	39322.15	168699.35
81	40963.40	168855.67	117	39332.67	168624.14
82	40952.88	168930.89	118	39350.97	168547.73
83	40936.66	168998.79	119	39373.19	168481.55
84	40912.36	169073.47	120	39401.23	168417.62
85	40884.31	169137.40	121	39438.61	168348.53
86	40846.94	169206.50	122	39477.58	168290.61
87	40807.97	169264.42	123	39526.80	168229.38
88	40758.74	169325.65	124	39575.46	168179.32
89	40710.09	169375.71	125	39634.92	168127.96
90	40650.63	169427.07	126	39691.71	168087.36
91	40593.84	169467.67	127	39759.45	168047.56
92	40526.10	169507.47	128	39822.56	168017.71
93	40462.99	169537.32	129	39888.08	167993.62
94	40397.47	169561.41	130	39963.77	167972.63
95	40321.77	169582.39	131	40032.54	167960.58
96	40253.01	169594.44	132	40110.79	167953.59
97	40174.76	169601.44	133	40180.59	167953.97
98	40104.95	169601.06	134	40258.83	167961.20
99	40026.72	169593.83	135	40327.46	167973.99
100	39958.09	169581.04	136	40403.11	167995.20
101	39882.44	169559.83	137	40468.36	168020.00
102	39817.19	169535.02	138	40531.14	168050.54
103	39754.41	169504.49	139	40598.75	168090.53
104	39686.80	169464.50	140	40655.09	168131.74

Сектор 21					
№ п/п	65.У.002		№ п/п	65.У.002	
	Х	У		Х	У
	м	м		м	м
105	39630.45	169423.29	71	40714.39	168183.27
106	39571.15	169371.76	-	-	-
Ограничения использования объектов недвижимости и осуществления деятельности					
1) Ограничения определяются в зависимости от местоположения объекта;					
2) Высота объектов не должна превышать максимальную абсолютную отметку верха в диапазоне Н=135.00 м – 140.00 м в Балтийской системе высот 1977 г.;					
3) Запрещается размещение радиопередающих средств (объектов), работающих в диапазоне частот 0.19 МГц – 1.75 МГц, 75 МГц, 108 МГц – 117.975 МГц, 121.5 МГц, 123.1 МГц, 128 МГц, 129.4 МГц, 328.6 МГц – 335.4 МГц.					

Сектор 22					
№ п/п	65.У.002		№ п/п	65.У.002	
	Х	У		Х	У
	м	м		м	м
Внешняя граница					
1	40714.39	168183.27	37	39523.04	169321.17
2	40762.50	168233.85	38	39474.00	169259.79
3	40811.55	168295.23	39	39435.66	169201.46
4	40849.89	168353.57	40	39398.48	169132.24
5	40887.07	168422.79	41	39371.13	169068.01
6	40914.41	168487.02	42	39347.04	168993.22
7	40938.50	168561.80	43	39331.56	168925.15
8	40953.99	168629.88	44	39322.22	168855.97
9	40963.32	168699.06	45	39318.23	168777.51
10	40967.32	168777.51	46	39322.15	168699.35
11	40963.40	168855.67	47	39332.67	168624.14
12	40952.88	168930.89	48	39350.97	168547.73
13	40936.66	168998.79	49	39373.19	168481.55
14	40912.36	169073.47	50	39401.23	168417.62
15	40884.31	169137.40	51	39438.61	168348.53
16	40846.94	169206.50	52	39477.58	168290.61
17	40807.97	169264.42	53	39526.80	168229.38
18	40758.74	169325.65	54	39575.46	168179.32
19	40710.09	169375.71	55	39634.92	168127.96
20	40650.63	169427.07	56	39691.71	168087.36
21	40593.84	169467.67	57	39759.45	168047.56
22	40526.10	169507.47	58	39822.56	168017.71
23	40462.99	169537.32	59	39888.08	167993.62
24	40397.47	169561.41	60	39963.77	167972.63
25	40321.77	169582.39	61	40032.54	167960.58
26	40253.01	169594.44	62	40110.79	167953.59
27	40174.76	169601.44	63	40180.59	167953.97

Сектор 22					
№ п/п	65.У.002		№ п/п	65.У.002	
	X	Y		X	Y
	м	м		м	м
28	40104.95	169601.06	64	40258.83	167961.20
29	40026.72	169593.83	65	40327.46	167973.99
30	39958.09	169581.04	66	40403.11	167995.20
31	39882.44	169559.83	67	40468.36	168020.00
32	39817.19	169535.02	68	40531.14	168050.54
33	39754.41	169504.49	69	40598.75	168090.53
34	39686.80	169464.50	70	40655.09	168131.74
35	39630.45	169423.29	1	40714.39	168183.27
36	39571.15	169371.76	-	-	-
Внутренняя граница					
71	40674.83	168224.52	107	39567.01	169284.56
72	40718.54	168270.47	108	39520.10	169226.00
73	40765.45	168329.03	109	39485.26	169173.00
74	40800.28	168382.03	110	39449.73	169106.91
75	40835.81	168448.12	111	39424.89	169048.56
76	40860.66	168506.47	112	39401.92	168977.12
77	40883.63	168577.91	113	39387.86	168915.28
78	40897.69	168639.75	114	39379.37	168852.43
79	40906.17	168702.60	115	39375.38	168777.51
80	40910.17	168777.51	116	39378.94	168706.51
81	40906.61	168848.52	117	39388.68	168635.62
82	40896.87	168919.41	118	39406.18	168562.65
83	40882.14	168981.10	119	39426.36	168502.53
84	40859.18	169052.50	120	39451.84	168444.45
85	40833.71	169110.58	121	39487.35	168378.37
86	40798.19	169176.66	122	39522.76	168325.75
87	40762.79	169229.28	123	39569.66	168267.19
88	40715.89	169287.84	124	39613.86	168221.71
89	40671.68	169333.32	125	39670.61	168172.61
90	40614.94	169382.41	126	39722.20	168135.73
91	40563.35	169419.30	127	39786.90	168097.72
92	40498.65	169457.31	128	39844.23	168070.60
93	40441.32	169484.42	129	39903.75	168048.72
94	40381.80	169506.31	130	39975.98	168028.47
95	40309.57	169526.56	131	40038.45	168017.52
96	40247.10	169537.51	132	40113.17	168010.69
97	40172.38	169544.34	133	40176.59	168011.04
98	40108.96	169543.99	134	40251.31	168017.86
99	40034.24	169537.17	135	40313.66	168029.48
100	39971.89	169525.55	136	40385.91	168049.73
101	39899.64	169505.30	137	40445.19	168072.26
102	39840.36	169482.77	138	40502.23	168100.00
103	39783.32	169455.03	139	40566.91	168137.99

Сектор 22					
№ п/п	65.У.002		№ п/п	65.У.002	
	Х	У		Х	У
	м	м		м	м
104	39718.64	169417.04	140	40618.09	168175.43
105	39667.45	169379.60	71	40674.83	168224.52
106	39610.71	169330.51	-	-	-
Ограничения использования объектов недвижимости и осуществления деятельности					
1) Ограничения определяются в зависимости от местоположения объекта;					
2) Высота объектов не должна превышать максимальную абсолютную отметку верха в диапазоне Н=130.00 м – 135.00 м в Балтийской системе высот 1977 г.;					
3) Запрещается размещение радиопередающих средств (объектов), работающих в диапазоне частот 0.19 МГц – 1.75 МГц, 75 МГц, 108 МГц – 117.975 МГц, 121.5 МГц, 123.1 МГц, 128 МГц, 129.4 МГц, 328.6 МГц – 335.4 МГц.					

Сектор 23					
№ п/п	65.У.002		№ п/п	65.У.002	
	Х	У		Х	У
	м	м		м	м
Внешняя граница					
1	40674.83	168224.52	37	39567.01	169284.56
2	40718.54	168270.47	38	39520.10	169226.00
3	40765.45	168329.03	39	39485.26	169173.00
4	40800.28	168382.03	40	39449.73	169106.91
5	40835.81	168448.12	41	39424.89	169048.56
6	40860.66	168506.47	42	39401.92	168977.12
7	40883.63	168577.91	43	39387.86	168915.28
8	40897.69	168639.75	44	39379.37	168852.43
9	40906.17	168702.60	45	39375.38	168777.51
10	40910.17	168777.51	46	39378.94	168706.51
11	40906.61	168848.52	47	39388.68	168635.62
12	40896.87	168919.41	48	39406.18	168562.65
13	40882.14	168981.10	49	39426.36	168502.53
14	40859.18	169052.50	50	39451.84	168444.45
15	40833.71	169110.58	51	39487.35	168378.37
16	40798.19	169176.66	52	39522.76	168325.75
17	40762.79	169229.28	53	39569.66	168267.19
18	40715.89	169287.84	54	39613.86	168221.71
19	40671.68	169333.32	55	39670.61	168172.61
20	40614.94	169382.41	56	39722.20	168135.73
21	40563.35	169419.30	57	39786.90	168097.72
22	40498.65	169457.31	58	39844.23	168070.60
23	40441.32	169484.42	59	39903.75	168048.72
24	40381.80	169506.31	60	39975.98	168028.47
25	40309.57	169526.56	61	40038.45	168017.52
26	40247.10	169537.51	62	40113.17	168010.69

Сектор 23					
№ п/п	65.У.002		№ п/п	65.У.002	
	X	Y		X	Y
	м	м		м	м
27	40172.38	169544.34	63	40176.59	168011.04
28	40108.96	169543.99	64	40251.31	168017.86
29	40034.24	169537.17	65	40313.66	168029.48
30	39971.89	169525.55	66	40385.91	168049.73
31	39899.64	169505.30	67	40445.19	168072.26
32	39840.36	169482.77	68	40502.23	168100.00
33	39783.32	169455.03	69	40566.91	168137.99
34	39718.64	169417.04	70	40618.09	168175.43
35	39667.45	169379.60	1	40674.83	168224.52
36	39610.71	169330.51	-	-	-
Внутренняя граница					
71	40635.27	168265.76	107	39610.97	169247.94
72	40674.58	168307.09	108	39566.19	169192.20
73	40719.36	168362.82	109	39534.87	169144.54
74	40750.68	168410.48	110	39500.99	169081.58
75	40784.56	168473.45	111	39478.65	169029.10
76	40806.90	168525.92	112	39456.80	168961.02
77	40828.75	168594.01	113	39444.15	168905.41
78	40841.39	168649.62	114	39436.52	168848.89
79	40849.02	168706.14	115	39432.53	168777.51
80	40853.02	168777.51	116	39435.73	168713.66
81	40849.81	168841.37	117	39444.69	168647.09
82	40840.86	168907.94	118	39461.38	168577.56
83	40827.61	168963.41	119	39479.53	168523.50
84	40806.01	169031.53	120	39502.44	168471.27
85	40783.10	169083.76	121	39536.10	168408.21
86	40749.45	169146.82	122	39567.94	168360.89
87	40717.61	169194.14	123	39612.52	168305.00
88	40673.03	169250.03	124	39652.27	168264.10
89	40633.28	169290.93	125	39706.30	168217.27
90	40579.25	169337.76	126	39752.69	168184.10
91	40532.86	169370.93	127	39814.35	168147.88
92	40471.20	169407.14	128	39865.90	168123.50
93	40419.65	169431.53	129	39919.43	168103.81
94	40366.12	169451.21	130	39988.19	168084.30
95	40297.36	169470.73	131	40044.37	168074.46
96	40241.18	169480.57	132	40115.55	168067.79
97	40170.00	169487.23	133	40172.58	168068.10
98	40112.97	169486.92	134	40243.79	168074.52
99	40041.76	169480.51	135	40299.86	168084.97
100	39985.69	169470.05	136	40368.71	168104.26
101	39916.84	169450.77	137	40422.02	168124.52
102	39863.53	169430.51	138	40473.31	168149.46

Сектор 23					
№ п/п	65.У.002		№ п/п	65.У.002	
	Х	У		Х	У
	м	м		м	м
103	39812.24	169405.56	139	40535.06	168185.45
104	39750.48	169369.58	140	40581.09	168219.12
105	39704.45	169335.91	71	40635.27	168265.76
106	39650.28	169289.27	-	-	-
Ограничения использования объектов недвижимости и осуществления деятельности					
1) Ограничения определяются в зависимости от местоположения объекта;					
2) Высота объектов не должна превышать максимальную абсолютную отметку верха в диапазоне Н=125.00 м – 130.00 м в Балтийской системе высот 1977 г.;					
3) Запрещается размещение радиопередающих средств (объектов), работающих в диапазоне частот 0.19 МГц – 1.75 МГц, 75 МГц, 108 МГц – 117.975 МГц, 121.5 МГц, 123.1 МГц, 128 МГц, 129.4 МГц, 328.6 МГц – 335.4 МГц.					

Сектор 24					
№ п/п	65.У.002		№ п/п	65.У.002	
	Х	У		Х	У
	м	м		м	м
Внешняя граница					
1	40635.27	168265.76	37	39610.97	169247.94
2	40674.58	168307.09	38	39566.19	169192.20
3	40719.36	168362.82	39	39534.87	169144.54
4	40750.68	168410.48	40	39500.99	169081.58
5	40784.56	168473.45	41	39478.65	169029.10
6	40806.90	168525.92	42	39456.80	168961.02
7	40828.75	168594.01	43	39444.15	168905.41
8	40841.39	168649.62	44	39436.52	168848.89
9	40849.02	168706.14	45	39432.53	168777.51
10	40853.02	168777.51	46	39435.73	168713.66
11	40849.81	168841.37	47	39444.69	168647.09
12	40840.86	168907.94	48	39461.38	168577.56
13	40827.61	168963.41	49	39479.53	168523.50
14	40806.01	169031.53	50	39502.44	168471.27
15	40783.10	169083.76	51	39536.10	168408.21
16	40749.45	169146.82	52	39567.94	168360.89
17	40717.61	169194.14	53	39612.52	168305.00
18	40673.03	169250.03	54	39652.27	168264.10
19	40633.28	169290.93	55	39706.30	168217.27
20	40579.25	169337.76	56	39752.69	168184.10
21	40532.86	169370.93	57	39814.35	168147.88
22	40471.20	169407.14	58	39865.90	168123.50
23	40419.65	169431.53	59	39919.43	168103.81
24	40366.12	169451.21	60	39988.19	168084.30
25	40297.36	169470.73	61	40044.37	168074.46

Сектор 24					
№ п/п	65.У.002		№ п/п	65.У.002	
	X	Y		X	Y
	м	м		м	м
26	40241.18	169480.57	62	40115.55	168067.79
27	40170.00	169487.23	63	40172.58	168068.10
28	40112.97	169486.92	64	40243.79	168074.52
29	40041.76	169480.51	65	40299.86	168084.97
30	39985.69	169470.05	66	40368.71	168104.26
31	39916.84	169450.77	67	40422.02	168124.52
32	39863.53	169430.51	68	40473.31	168149.46
33	39812.24	169405.56	69	40535.06	168185.45
34	39750.48	169369.58	70	40581.09	168219.12
35	39704.45	169335.91	1	40635.27	168265.76
36	39650.28	169289.27	-	-	-
Внутренняя граница					
71	40595.71	168307.01	107	39654.94	169211.33
72	40630.61	168343.70	108	39612.29	169158.41
73	40673.26	168396.62	109	39584.47	169116.09
74	40701.08	168438.94	110	39552.24	169056.25
75	40733.31	168498.78	111	39532.40	169009.65
76	40753.15	168545.38	112	39511.68	168944.92
77	40773.87	168610.11	113	39500.45	168895.53
78	40785.10	168659.49	114	39493.68	168845.35
79	40791.87	168709.68	115	39489.68	168777.51
80	40795.87	168777.51	116	39492.53	168720.81
81	40793.02	168834.22	117	39500.70	168658.57
82	40784.85	168896.46	118	39516.59	168592.48
83	40773.08	168945.72	119	39532.71	168544.47
84	40752.84	169010.56	120	39553.05	168498.09
85	40732.50	169056.94	121	39584.84	168438.04
86	40700.71	169116.98	122	39613.11	168396.03
87	40672.43	169159.00	123	39655.38	168342.81
88	40630.17	169212.22	124	39690.68	168306.49
89	40594.87	169248.53	125	39741.99	168261.92
90	40543.56	169293.11	126	39783.18	168232.46
91	40502.37	169322.57	127	39841.79	168198.05
92	40443.76	169356.98	128	39887.57	168176.39
93	40397.97	169378.64	129	39935.11	168158.91
94	40350.44	169396.12	130	40000.40	168140.13
95	40285.15	169414.89	131	40050.28	168131.39
96	40235.26	169423.64	132	40117.93	168124.90
97	40167.62	169430.13	133	40168.57	168125.17
98	40116.98	169429.86	134	40236.27	168131.18
99	40049.28	169423.84	135	40286.06	168140.47
100	39999.49	169414.56	136	40351.51	168158.78
101	39934.04	169396.25	137	40398.85	168176.78

Сектор 24					
№ п/п	65.У.002		№ п/п	65.У.002	
	X	Y		X	Y
	м	м		м	м
102	39886.70	169378.25	138	40444.39	168198.93
103	39841.15	169356.10	139	40503.22	168232.91
104	39782.33	169322.12	140	40544.10	168262.81
105	39741.45	169292.22	71	40595.71	168307.01
106	39689.84	169248.02	-	-	-

Ограничения использования объектов недвижимости и осуществления деятельности

- 1) Ограничения определяются в зависимости от местоположения объекта;
- 2) Высота объектов не должна превышать максимальную абсолютную отметку верха в диапазоне Н=120.00 м – 125.00 м в Балтийской системе высот 1977 г.;
- 3) Запрещается размещение радиопередающих средств (объектов), работающих в диапазоне частот 0.19 МГц – 1.75 МГц, 75 МГц, 108 МГц – 117.975 МГц, 121.5 МГц, 123.1 МГц, 128 МГц, 129.4 МГц, 328.6 МГц – 335.4 МГц.

Сектор 25					
№ п/п	65.У.002		№ п/п	65.У.002	
	X	Y		X	Y
	м	м		м	м
Внешняя граница					
1	40595.71	168307.01	37	39654.94	169211.33
2	40630.61	168343.70	38	39612.29	169158.41
3	40673.26	168396.62	39	39584.47	169116.09
4	40701.08	168438.94	40	39552.24	169056.25
5	40733.31	168498.78	41	39532.40	169009.65
6	40753.15	168545.38	42	39511.68	168944.92
7	40773.87	168610.11	43	39500.45	168895.53
8	40785.10	168659.49	44	39493.68	168845.35
9	40791.87	168709.68	45	39489.68	168777.51
10	40795.87	168777.51	46	39492.53	168720.81
11	40793.02	168834.22	47	39500.70	168658.57
12	40784.85	168896.46	48	39516.59	168592.48
13	40773.08	168945.72	49	39532.71	168544.47
14	40752.84	169010.56	50	39553.05	168498.09
15	40732.50	169056.94	51	39584.84	168438.04
16	40700.71	169116.98	52	39613.11	168396.03
17	40672.43	169159.00	53	39655.38	168342.81
18	40630.17	169212.22	54	39690.68	168306.49
19	40594.87	169248.53	55	39741.99	168261.92
20	40543.56	169293.11	56	39783.18	168232.46
21	40502.37	169322.57	57	39841.79	168198.05
22	40443.76	169356.98	58	39887.57	168176.39
23	40397.97	169378.64	59	39935.11	168158.91
24	40350.44	169396.12	60	40000.40	168140.13

Сектор 25					
№ п/п	65.У.002		№ п/п	65.У.002	
	X	Y		X	Y
	м	м		м	м
25	40285.15	169414.89	61	40050.28	168131.39
26	40235.26	169423.64	62	40117.93	168124.90
27	40167.62	169430.13	63	40168.57	168125.17
28	40116.98	169429.86	64	40236.27	168131.18
29	40049.28	169423.84	65	40286.06	168140.47
30	39999.49	169414.56	66	40351.51	168158.78
31	39934.04	169396.25	67	40398.85	168176.78
32	39886.70	169378.25	68	40444.39	168198.93
33	39841.15	169356.10	69	40503.22	168232.91
34	39782.33	169322.12	70	40544.10	168262.81
35	39741.45	169292.22	1	40595.71	168307.01
36	39689.84	169248.02	-	-	-
Внутренняя граница					
71	40556.15	168348.25	107	39698.90	169174.71
72	40586.65	168380.32	108	39658.38	169124.61
73	40627.17	168430.41	109	39634.08	169087.63
74	40651.47	168467.40	110	39603.49	169030.92
75	40682.05	168524.11	111	39586.16	168990.20
76	40699.39	168564.83	112	39566.56	168928.82
77	40718.99	168626.21	113	39556.75	168885.66
78	40728.80	168669.37	114	39550.83	168841.80
79	40734.72	168713.22	115	39546.83	168777.51
80	40738.72	168777.51	116	39549.32	168727.96
81	40736.23	168827.07	117	39556.71	168670.04
82	40728.84	168884.99	118	39571.79	168607.40
83	40718.56	168928.03	119	39585.88	168565.44
84	40699.67	168989.59	120	39603.66	168524.91
85	40681.89	169030.12	121	39633.59	168467.88
86	40651.96	169087.15	122	39658.29	168431.16
87	40627.26	169123.86	123	39698.24	168380.62
88	40587.31	169174.41	124	39729.08	168348.88
89	40556.47	169206.14	125	39777.67	168306.57
90	40507.87	169248.46	126	39813.67	168280.83
91	40471.87	169274.20	127	39869.24	168248.21
92	40416.31	169306.82	128	39909.25	168229.28
93	40376.30	169325.75	129	39950.78	168214.01
94	40334.76	169341.02	130	40012.61	168195.97
95	40272.94	169359.06	131	40056.20	168188.33
96	40229.35	169366.70	132	40120.31	168182.00
97	40165.24	169373.03	133	40164.56	168182.24
98	40120.98	169372.79	134	40228.75	168187.85
99	40056.80	169367.18	135	40272.26	168195.96
100	40013.29	169359.07	136	40334.31	168213.31

Сектор 25					
№ п/п	65.У.002		№ п/п	65.У.002	
	Х	У		Х	У
	м	м		м	м
101	39951.24	169341.72	137	40375.68	168229.03
102	39909.87	169325.99	138	40415.48	168248.39
103	39870.07	169306.64	139	40471.38	168280.37
104	39814.17	169274.66	140	40507.10	168306.50
105	39778.45	169248.53	71	40556.15	168348.25
106	39729.40	169206.78	-	-	-
Ограничения использования объектов недвижимости и осуществления деятельности					
1) Ограничения определяются в зависимости от местоположения объекта;					
2) Высота объектов не должна превышать максимальную абсолютную отметку верха в диапазоне Н=115.00 м – 120.00 м в Балтийской системе высот 1977 г.;					
3) Запрещается размещение радиопередающих средств (объектов), работающих в диапазоне частот 0.19 МГц – 1.75 МГц, 75 МГц, 108 МГц – 117.975 МГц, 121.5 МГц, 123.1 МГц, 128 МГц, 129.4 МГц, 328.6 МГц – 335.4 МГц.					

Сектор 26					
№ п/п	65.У.002		№ п/п	65.У.002	
	Х	У		Х	У
	м	м		м	м
Внешняя граница					
1	40556.15	168348.25	37	39698.90	169174.71
2	40586.65	168380.32	38	39658.38	169124.61
3	40627.17	168430.41	39	39634.08	169087.63
4	40651.47	168467.40	40	39603.49	169030.92
5	40682.05	168524.11	41	39586.16	168990.20
6	40699.39	168564.83	42	39566.56	168928.82
7	40718.99	168626.21	43	39556.75	168885.66
8	40728.80	168669.37	44	39550.83	168841.80
9	40734.72	168713.22	45	39546.83	168777.51
10	40738.72	168777.51	46	39549.32	168727.96
11	40736.23	168827.07	47	39556.71	168670.04
12	40728.84	168884.99	48	39571.79	168607.40
13	40718.56	168928.03	49	39585.88	168565.44
14	40699.67	168989.59	50	39603.66	168524.91
15	40681.89	169030.12	51	39633.59	168467.88
16	40651.96	169087.15	52	39658.29	168431.16
17	40627.26	169123.86	53	39698.24	168380.62
18	40587.31	169174.41	54	39729.08	168348.88
19	40556.47	169206.14	55	39777.67	168306.57
20	40507.87	169248.46	56	39813.67	168280.83
21	40471.87	169274.20	57	39869.24	168248.21
22	40416.31	169306.82	58	39909.25	168229.28
23	40376.30	169325.75	59	39950.78	168214.01

Сектор 26					
№ п/п	65.У.002		№ п/п	65.У.002	
	X	Y		X	Y
	м	м		м	м
24	40334.76	169341.02	60	40012.61	168195.97
25	40272.94	169359.06	61	40056.20	168188.33
26	40229.35	169366.70	62	40120.31	168182.00
27	40165.24	169373.03	63	40164.56	168182.24
28	40120.98	169372.79	64	40228.75	168187.85
29	40056.80	169367.18	65	40272.26	168195.96
30	40013.29	169359.07	66	40334.31	168213.31
31	39951.24	169341.72	67	40375.68	168229.03
32	39909.87	169325.99	68	40415.48	168248.39
33	39870.07	169306.64	69	40471.38	168280.37
34	39814.17	169274.66	70	40507.10	168306.50
35	39778.45	169248.53	1	40556.15	168348.25
36	39729.40	169206.78	-	-	-
Внутренняя граница					
71	40542.68	168416.94	96	39742.86	169138.09
72	40581.07	168464.21	97	39704.48	169090.82
73	40612.91	168516.06	98	39672.63	169038.96
74	40645.64	168584.28	99	39639.91	168970.74
75	40664.11	168642.31	100	39621.44	168912.71
76	40677.57	168716.77	101	39607.98	168838.26
77	40681.57	168777.51	102	39603.98	168777.51
78	40679.44	168819.91	103	39607.24	168718.99
79	40672.83	168873.51	104	39627.00	168622.31
80	40658.55	168932.71	105	39654.26	168551.73
81	40631.29	169003.29	106	39682.33	168497.72
82	40603.22	169057.31	107	39717.23	168447.84
83	40568.31	169107.19	108	39767.49	168391.28
84	40518.06	169163.75	109	39813.36	168351.22
85	40472.19	169203.80	110	39896.69	168298.37
86	40388.86	169256.66	111	39966.46	168269.11
87	40319.09	169285.92	112	40024.82	168251.80
88	40260.73	169303.23	113	40084.95	168242.28
89	40200.59	169312.75	114	40160.56	168239.31
90	40124.99	169315.72	115	40221.23	168244.51
91	40064.32	169310.52	116	40317.11	168267.84
92	39968.44	169287.19	117	40386.56	168297.85
93	39898.98	169257.18	118	40439.53	168327.83
94	39846.02	169227.20	119	40488.14	168364.50
95	39797.40	169190.53	71	40542.68	168416.94

Сектор 26					
№ п/п	65.У.002		№ п/п	65.У.002	
	X	Y		X	Y
	м	м		м	м
Ограничения использования объектов недвижимости и осуществления деятельности					
1) Ограничения определяются в зависимости от местоположения объекта;					
2) Высота объектов не должна превышать максимальную абсолютную отметку верха в диапазоне Н=110.00 м – 115.00 м в Балтийской системе высот 1977 г.;					
3) Запрещается размещение радиопередающих средств (объектов), работающих в диапазоне частот 0.19 МГц – 1.75 МГц, 75 МГц, 108 МГц – 117.975 МГц, 121.5 МГц, 123.1 МГц, 128 МГц, 129.4 МГц, 328.6 МГц – 335.4 МГц.					

Сектор 27					
№ п/п	65.У.002		№ п/п	65.У.002	
	X	Y		X	Y
	м	м		м	м
Внешняя граница					
1	40542.68	168416.94	26	39742.86	169138.09
2	40581.07	168464.21	27	39704.48	169090.82
3	40612.91	168516.06	28	39672.63	169038.96
4	40645.64	168584.28	29	39639.91	168970.74
5	40664.11	168642.31	30	39621.44	168912.71
6	40677.57	168716.77	31	39607.98	168838.26
7	40681.57	168777.51	32	39603.98	168777.51
8	40679.44	168819.91	33	39607.24	168718.99
9	40672.83	168873.51	34	39627.00	168622.31
10	40658.55	168932.71	35	39654.26	168551.73
11	40631.29	169003.29	36	39682.33	168497.72
12	40603.22	169057.31	37	39717.23	168447.84
13	40568.31	169107.19	38	39767.49	168391.28
14	40518.06	169163.75	39	39813.36	168351.22
15	40472.19	169203.80	40	39896.69	168298.37
16	40388.86	169256.66	41	39966.46	168269.11
17	40319.09	169285.92	42	40024.82	168251.80
18	40260.73	169303.23	43	40084.95	168242.28
19	40200.59	169312.75	44	40160.56	168239.31
20	40124.99	169315.72	45	40221.23	168244.51
21	40064.32	169310.52	46	40317.11	168267.84
22	39968.44	169287.19	47	40386.56	168297.85
23	39898.98	169257.18	48	40439.53	168327.83
24	39846.02	169227.20	49	40488.14	168364.50
25	39797.40	169190.53	1	40542.68	168416.94
Внутренняя граница					
50	40498.72	168453.55	75	39750.57	169057.02
51	40534.97	168498.00	76	39720.87	169008.00
52	40564.68	168547.02	77	39693.67	168951.29

Сектор 27					
№ п/п	65.У.002		№ п/п	65.У.002	
	X	Y		X	Y
	м	м		м	м
53	40591.88	168603.74	78	39676.32	168896.61
54	40609.23	168658.41	79	39665.13	168834.72
55	40620.42	168720.31	80	39661.13	168777.51
56	40624.41	168777.51	81	39664.18	168724.14
57	40621.37	168830.89	82	39682.20	168637.23
58	40609.51	168892.66	83	39692.22	168607.39
59	40593.33	168947.64	84	39715.90	168555.14
60	40569.64	168999.89	85	39748.65	168501.44
61	40536.90	169053.59	86	39783.95	168456.24
62	40501.59	169098.79	87	39849.05	168395.88
63	40436.50	169159.15	88	39924.13	168348.53
64	40361.41	169206.50	89	39952.59	168335.07
65	40332.96	169219.96	90	40006.63	168315.82
66	40278.92	169239.21	91	40068.03	168302.20
67	40217.52	169252.83	92	40125.07	168296.20
68	40160.48	169258.82	93	40213.71	168301.17
69	40071.84	169253.86	94	40299.91	168322.36
70	39985.64	169232.67	95	40357.65	168347.32
71	39927.90	169207.71	96	40407.69	168375.29
72	39877.86	169179.74	97	40453.38	168409.96
73	39832.17	169145.07	50	40498.72	168453.55
74	39786.83	169101.48	-	-	-
Ограничения использования объектов недвижимости и осуществления деятельности					
1) Ограничения определяются в зависимости от местоположения объекта;					
2) Высота объектов не должна превышать максимальную абсолютную отметку верха в диапазоне Н=105.00 м – 110.00 м в Балтийской системе высот 1977 г.;					
3) Запрещается размещение радиопередающих средств (объектов), работающих в диапазоне частот 0.19 МГц – 1.75 МГц, 75 МГц, 108 МГц – 117.975 МГц, 121.5 МГц, 123.1 МГц, 128 МГц, 129.4 МГц, 328.6 МГц – 335.4 МГц.					

Сектор 28					
№ п/п	65.У.002		№ п/п	65.У.002	
	X	Y		X	Y
	м	м		м	м
Внешняя граница					
1	40498.72	168453.55	26	39750.57	169057.02
2	40534.97	168498.00	27	39720.87	169008.00
3	40564.68	168547.02	28	39693.67	168951.29
4	40591.88	168603.74	29	39676.32	168896.61
5	40609.23	168658.41	30	39665.13	168834.72
6	40620.42	168720.31	31	39661.13	168777.51
7	40624.41	168777.51	32	39664.18	168724.14

Сектор 28					
№ п/п	65.У.002		№ п/п	65.У.002	
	X	Y		X	Y
	м	м		м	м
8	40621.37	168830.89	33	39682.20	168637.23
9	40609.51	168892.66	34	39692.22	168607.39
10	40593.33	168947.64	35	39715.90	168555.14
11	40569.64	168999.89	36	39748.65	168501.44
12	40536.90	169053.59	37	39783.95	168456.24
13	40501.59	169098.79	38	39849.05	168395.88
14	40436.50	169159.15	39	39924.13	168348.53
15	40361.41	169206.50	40	39952.59	168335.07
16	40332.96	169219.96	41	40006.63	168315.82
17	40278.92	169239.21	42	40068.03	168302.20
18	40217.52	169252.83	43	40125.07	168296.20
19	40160.48	169258.82	44	40213.71	168301.17
20	40071.84	169253.86	45	40299.91	168322.36
21	39985.64	169232.67	46	40357.65	168347.32
22	39927.90	169207.71	47	40407.69	168375.29
23	39877.86	169179.74	48	40453.38	168409.96
24	39832.17	169145.07	1	40498.72	168453.55
25	39786.83	169101.48	-	-	-
Внутренняя граница					
49	40437.46	168471.99	70	39796.67	169023.23
50	40488.88	168531.80	71	39757.25	168954.93
51	40528.30	168600.10	72	39731.20	168880.51
52	40554.35	168674.52	73	39725.63	168856.04
53	40559.91	168698.98	74	39719.41	168802.58
54	40566.14	168752.45	75	39719.69	168749.42
55	40564.44	168825.73	76	39737.41	168652.15
56	40548.14	168902.88	77	39755.47	168605.38
57	40530.08	168949.65	78	39779.82	168557.40
58	40505.73	168997.63	79	39826.81	168494.05
59	40458.74	169060.98	80	39884.74	168440.53
60	40400.81	169114.50	81	39951.58	168398.69
61	40333.97	169156.34	82	40025.00	168369.99
62	40260.55	169185.04	83	40073.95	168359.13
63	40211.60	169195.89	84	40127.45	168353.31
64	40158.10	169201.72	85	40206.19	168357.83
65	40079.36	169197.19	86	40282.71	168376.89
66	40002.84	169178.14	87	40354.35	168409.80
67	39931.20	169145.22	88	40396.10	168437.56
68	39889.45	169117.46	49	40437.46	168471.99
69	39848.08	169083.04	-	-	-

Сектор 28					
№ п/п	65.У.002		№ п/п	65.У.002	
	X	Y		X	Y
	м	м		м	м
Ограничения использования объектов недвижимости и осуществления деятельности					
1) Ограничения определяются в зависимости от местоположения объекта;					
2) Высота объектов не должна превышать максимальную абсолютную отметку верха в диапазоне Н=100.00 м – 105.00 м в Балтийской системе высот 1977 г.;					
3) Запрещается размещение радиопередающих средств (объектов), работающих в диапазоне частот 0.19 МГц – 1.75 МГц, 75 МГц, 108 МГц – 117.975 МГц, 121.5 МГц, 123.1 МГц, 128 МГц, 129.4 МГц, 328.6 МГц – 335.4 МГц.					

Сектор 29					
№ п/п	65.У.002		№ п/п	65.У.002	
	X	Y		X	Y
	м	м		м	м
Внешняя граница					
1	40437.46	168471.99	22	39796.67	169023.23
2	40488.88	168531.80	23	39757.25	168954.93
3	40528.30	168600.10	24	39731.20	168880.51
4	40554.35	168674.52	25	39725.63	168856.04
5	40559.91	168698.98	26	39719.41	168802.58
6	40566.14	168752.45	27	39719.69	168749.42
7	40564.44	168825.73	28	39737.41	168652.15
8	40548.14	168902.88	29	39755.47	168605.38
9	40530.08	168949.65	30	39779.82	168557.40
10	40505.73	168997.63	31	39826.81	168494.05
11	40458.74	169060.98	32	39884.74	168440.53
12	40400.81	169114.50	33	39951.58	168398.69
13	40333.97	169156.34	34	40025.00	168369.99
14	40260.55	169185.04	35	40073.95	168359.13
15	40211.60	169195.89	36	40127.45	168353.31
16	40158.10	169201.72	37	40206.19	168357.83
17	40079.36	169197.19	38	40282.71	168376.89
18	40002.84	169178.14	39	40354.35	168409.80
19	39931.20	169145.22	40	40396.10	168437.56
20	39889.45	169117.46	1	40437.46	168471.99
21	39848.08	169083.04	-	-	-
Внутренняя граница					
41	40397.90	168513.23	61	39842.77	168989.44
42	40442.78	168565.59	62	39808.51	168929.60
43	40477.04	168625.43	63	39786.08	168864.41
44	40499.47	168690.62	64	39776.27	168796.20
45	40509.28	168758.83	65	39776.49	168756.57
46	40507.51	168820.58	66	39792.61	168667.06
47	40492.94	168887.97	67	39806.08	168632.20

Сектор 29					
№ п/п	65.У.002		№ п/п	65.У.002	
	X	Y		X	Y
	м	м		м	м
48	40479.47	168922.83	68	39828.56	168587.23
49	40456.99	168967.79	69	39869.67	168531.86
50	40415.88	169023.17	70	39920.43	168485.18
51	40365.12	169069.85	71	39979.03	168448.85
52	40306.52	169106.18	72	40013.49	168434.40
53	40272.06	169120.63	73	40061.44	168419.30
54	40224.11	169135.73	74	40129.83	168410.41
55	40155.72	169144.62	75	40198.67	168414.50
56	40086.88	169140.53	76	40265.51	168431.42
57	40020.04	169123.61	77	40299.82	168446.24
58	39985.73	169108.79	78	40344.00	168470.21
59	39941.55	169084.82	41	40397.90	168513.23
60	39887.64	169041.80	-	-	-
Ограничения использования объектов недвижимости и осуществления деятельности					
1) Ограничения определяются в зависимости от местоположения объекта;					
2) Высота объектов не должна превышать максимальную абсолютную отметку верха в диапазоне Н=95.00 м – 100.00 м в Балтийской системе высот 1977 г.;					
3) Запрещается размещение радиопередающих средств (объектов), работающих в диапазоне частот 0.19 МГц – 1.75 МГц, 75 МГц, 108 МГц – 117.975 МГц, 121.5 МГц, 123.1 МГц, 128 МГц, 129.4 МГц, 328.6 МГц – 335.4 МГц.					

Сектор 30					
№ п/п	65.У.002		№ п/п	65.У.002	
	X	Y		X	Y
	м	м		м	м
Внешняя граница					
1	40397.90	168513.23	21	39842.77	168989.44
2	40442.78	168565.59	22	39808.51	168929.60
3	40477.04	168625.43	23	39786.08	168864.41
4	40499.47	168690.62	24	39776.27	168796.20
5	40509.28	168758.83	25	39776.49	168756.57
6	40507.51	168820.58	26	39792.61	168667.06
7	40492.94	168887.97	27	39806.08	168632.20
8	40479.47	168922.83	28	39828.56	168587.23
9	40456.99	168967.79	29	39869.67	168531.86
10	40415.88	169023.17	30	39920.43	168485.18
11	40365.12	169069.85	31	39979.03	168448.85
12	40306.52	169106.18	32	40013.49	168434.40
13	40272.06	169120.63	33	40061.44	168419.30
14	40224.11	169135.73	34	40129.83	168410.41
15	40155.72	169144.62	35	40198.67	168414.50
16	40086.88	169140.53	36	40265.51	168431.42

Сектор 30					
№ п/п	65.У.002		№ п/п	65.У.002	
	X	Y		X	Y
	м	м		м	м
17	40020.04	169123.61	37	40299.82	168446.24
18	39985.73	169108.79	38	40344.00	168470.21
19	39941.55	169084.82	1	40397.90	168513.23
20	39887.64	169041.80	-	-	-
Внутренняя граница					
39	40358.34	168554.48	57	39888.86	168955.64
40	40396.69	168599.39	58	39859.76	168904.27
41	40425.79	168650.76	59	39840.96	168848.31
42	40444.59	168706.72	60	39838.23	168836.30
43	40452.41	168765.21	61	39832.59	168777.51
44	40450.57	168815.43	62	39847.82	168681.98
45	40437.73	168873.05	63	39871.37	168627.86
46	40414.18	168927.16	64	39904.77	168579.23
47	40380.78	168975.79	65	39946.78	168537.86
48	40338.77	169017.16	66	40006.47	168499.01
49	40279.07	169056.01	67	40061.76	168478.33
50	40223.79	169076.69	68	40119.94	168468.54
51	40165.61	169086.48	69	40178.89	168469.99
52	40106.66	169085.04	70	40248.31	168485.94
53	40037.24	169069.09	71	40270.90	168495.71
54	40014.65	169059.32	72	40312.16	168517.67
55	39973.39	169037.36	39	40358.34	168554.48
56	39927.21	169000.55	-	-	-
Ограничения использования объектов недвижимости и осуществления деятельности					
1) Ограничения определяются в зависимости от местоположения объекта;					
2) Высота объектов не должна превышать максимальную абсолютную отметку верха в диапазоне Н=90.00 м – 95.00 м в Балтийской системе высот 1977 г.;					
3) Запрещается размещение радиопередающих средств (объектов), работающих в диапазоне частот 0.19 МГц – 1.75 МГц, 75 МГц, 108 МГц – 117.975 МГц, 121.5 МГц, 123.1 МГц, 128 МГц, 129.4 МГц, 328.6 МГц – 335.4 МГц.					

Сектор 31					
№ п/п	65.У.002		№ п/п	65.У.002	
	X	Y		X	Y
	м	м		м	м
Внешняя граница					
1	40358.34	168554.48	19	39888.86	168955.64
2	40396.69	168599.39	20	39859.76	168904.27
3	40425.79	168650.76	21	39840.96	168848.31
4	40444.59	168706.72	22	39838.23	168836.30
5	40452.41	168765.21	23	39832.59	168777.51
6	40450.57	168815.43	24	39847.82	168681.98

Сектор 31					
№ п/п	65.У.002		№ п/п	65.У.002	
	X	Y		X	Y
	м	м		м	м
7	40437.73	168873.05	25	39871.37	168627.86
8	40414.18	168927.16	26	39904.77	168579.23
9	40380.78	168975.79	27	39946.78	168537.86
10	40338.77	169017.16	28	40006.47	168499.01
11	40279.07	169056.01	29	40061.76	168478.33
12	40223.79	169076.69	30	40119.94	168468.54
13	40165.61	169086.48	31	40178.89	168469.99
14	40106.66	169085.04	32	40248.31	168485.94
15	40037.24	169069.09	33	40270.90	168495.71
16	40014.65	169059.32	34	40312.16	168517.67
17	39973.39	169037.36	1	40358.34	168554.48
18	39927.21	169000.55	-	-	-
Внутренняя граница					
35	40314.33	168591.81	52	39938.64	168926.49
36	40346.90	168628.54	53	39913.81	168884.16
37	40371.74	168670.87	54	39895.84	168832.21
38	40389.71	168722.82	55	39894.52	168826.43
39	40395.55	168771.59	56	39889.74	168777.51
40	40393.64	168810.27	57	39903.02	168696.89
41	40382.53	168858.13	58	39923.19	168652.10
42	40362.35	168902.92	59	39951.65	168612.08
43	40333.90	168942.94	60	39987.31	168578.35
44	40298.24	168976.68	61	40033.92	168549.17
45	40251.63	169005.85	62	40080.13	168532.51
46	40205.41	169022.52	63	40128.68	168525.11
47	40156.86	169029.92	64	40177.73	168527.26
48	40107.82	169027.77	65	40231.11	168540.47
49	40054.43	169014.56	66	40275.24	168562.07
50	40010.31	168992.96	35	40314.33	168591.81
51	39971.22	168963.22	-	-	-
Ограничения использования объектов недвижимости и осуществления деятельности					
1) Ограничения определяются в зависимости от местоположения объекта;					
2) Высота объектов не должна превышать максимальную абсолютную отметку верха в диапазоне Н=85.00 м – 90.00 м в Балтийской системе высот 1977 г.;					
3) Запрещается размещение радиопередающих средств (объектов), работающих в диапазоне частот 0.19 МГц – 1.75 МГц, 75 МГц, 108 МГц – 117.975 МГц, 121.5 МГц, 123.1 МГц, 128 МГц, 129.4 МГц, 328.6 МГц – 335.4 МГц.					

Сектор 32					
№ п/п	65.У.002		№ п/п	65.У.002	
	X	Y		X	Y
	м	м		м	м
Внешняя граница					
1	40314.33	168591.81	18	39938.64	168926.49
2	40346.90	168628.54	19	39913.81	168884.16
3	40371.74	168670.87	20	39895.84	168832.21
4	40389.71	168722.82	21	39894.52	168826.43
5	40395.55	168771.59	22	39889.74	168777.51
6	40393.64	168810.27	23	39903.02	168696.89
7	40382.53	168858.13	24	39923.19	168652.10
8	40362.35	168902.92	25	39951.65	168612.08
9	40333.90	168942.94	26	39987.31	168578.35
10	40298.24	168976.68	27	40033.92	168549.17
11	40251.63	169005.85	28	40080.13	168532.51
12	40205.41	169022.52	29	40128.68	168525.11
13	40156.86	169029.92	30	40177.73	168527.26
14	40107.82	169027.77	31	40231.11	168540.47
15	40054.43	169014.56	32	40275.24	168562.07
16	40010.31	168992.96	1	40314.33	168591.81
17	39971.22	168963.22	-	-	-
Внутренняя граница					
33	40288.57	168640.60	59	39980.97	168895.07
34	40304.58	168659.96	60	39967.51	168873.86
35	40318.04	168681.16	61	39956.82	168851.14
36	40328.73	168703.89	62	39949.06	168827.25
37	40336.49	168727.78	63	39944.35	168802.58
38	40341.20	168752.45	64	39942.77	168777.51
39	40342.77	168777.51	65	39944.35	168752.45
40	40341.20	168802.58	66	39949.06	168727.78
41	40336.49	168827.25	67	39956.82	168703.89
42	40328.73	168851.14	68	39967.51	168681.16
43	40318.04	168873.86	69	39980.97	168659.96
44	40304.58	168895.07	70	39996.98	168640.60
45	40288.57	168914.42	71	40015.29	168623.41
46	40270.26	168931.62	72	40035.61	168608.65
47	40249.94	168946.38	73	40057.62	168596.55
48	40227.93	168958.48	74	40080.97	168587.30
49	40204.58	168967.73	75	40105.30	168581.06
50	40180.25	168973.97	76	40130.22	168577.91
51	40155.33	168977.12	77	40155.33	168577.91
52	40130.22	168977.12	78	40180.25	168581.06
53	40105.30	168973.97	79	40204.58	168587.30
54	40080.97	168967.73	80	40227.93	168596.55
55	40057.62	168958.48	81	40249.94	168608.65
56	40035.61	168946.38	82	40270.26	168623.41

Сектор 32					
№ п/п	65.У.002		№ п/п	65.У.002	
	Х	У		Х	У
	м	м		м	м
57	40015.29	168931.62	33	40288.57	168640.60
58	39996.98	168914.42	-	-	-

Ограничения использования объектов недвижимости и осуществления деятельности

- 1) Ограничения определяются в зависимости от местоположения объекта;
- 2) Высота объектов не должна превышать максимальную абсолютную отметку верха в диапазоне Н=80.36 м – 85.00 м в Балтийской системе высот 1977 г.;
- 3) Запрещается размещение радиопередающих средств (объектов), работающих в диапазоне частот 0.19 МГц – 1.75 МГц, 75 МГц, 108 МГц – 117.975 МГц, 121.5 МГц, 123.1 МГц, 128 МГц, 129.4 МГц, 328.6 МГц – 335.4 МГц.

Сектор 33					
№ п/п	65.У.002		№ п/п	65.У.002	
	Х	У		Х	У
	м	м		м	м
1	44671.35	169766.17	4	44587.34	169757.02
2	44619.87	169847.89	1	44671.35	169766.17
3	44570.46	169911.93	-	-	-

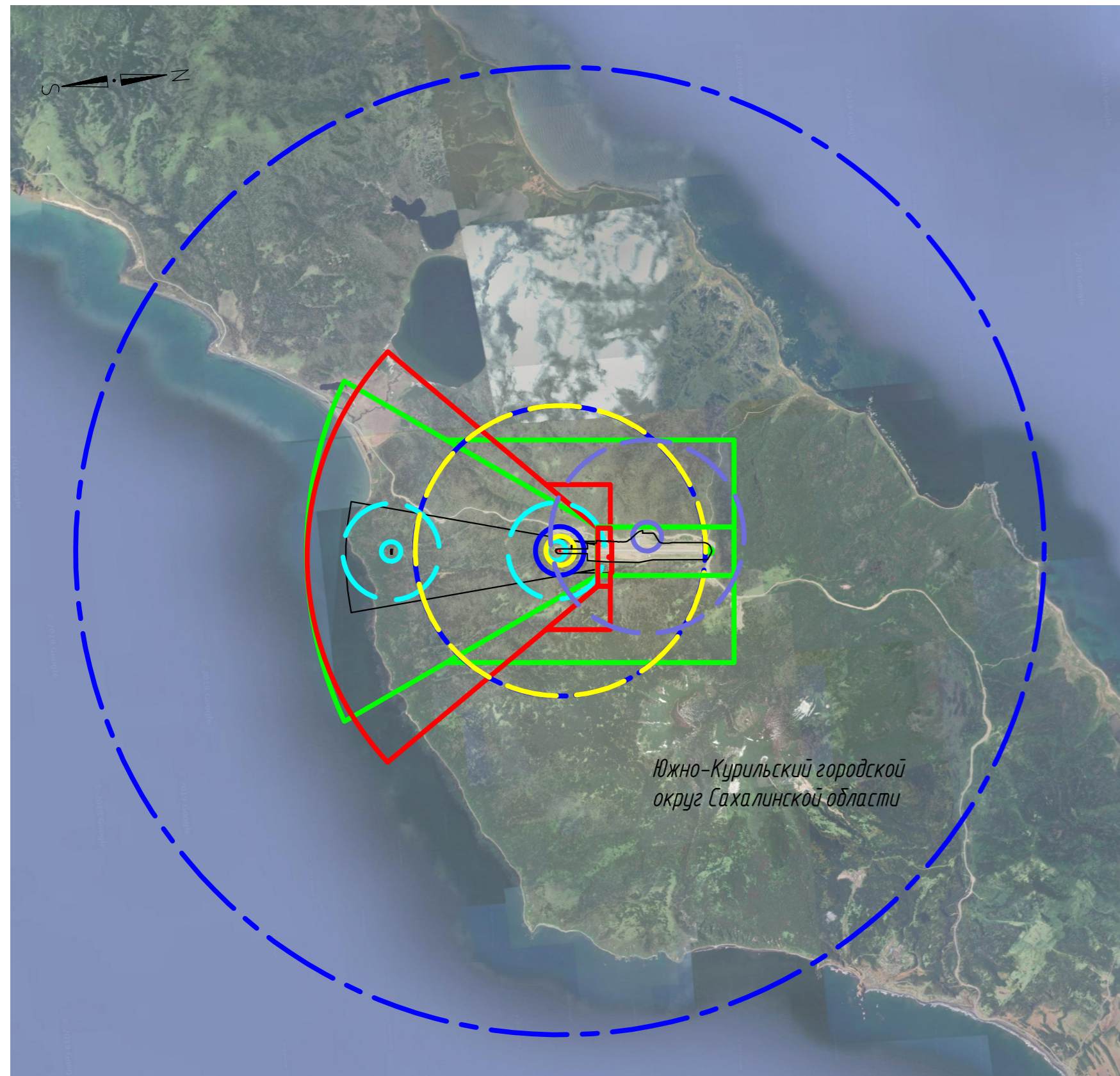
Ограничения использования объектов недвижимости и осуществления деятельности

- 1) Ограничения определяются в зависимости от местоположения объекта;
- 2) Высота объектов не должна превышать максимальную абсолютную отметку верха в диапазоне Н=193.66 м – 195.00 м в Балтийской системе высот 1977 г.;
- 3) Запрещается размещение радиопередающих средств (объектов), работающих в диапазоне частот 0.19 МГц – 1.75 МГц, 75 МГц, 108 МГц – 117.975 МГц, 121.5 МГц, 123.1 МГц, 128 МГц, 129.4 МГц, 328.6 МГц – 335.4 МГц.

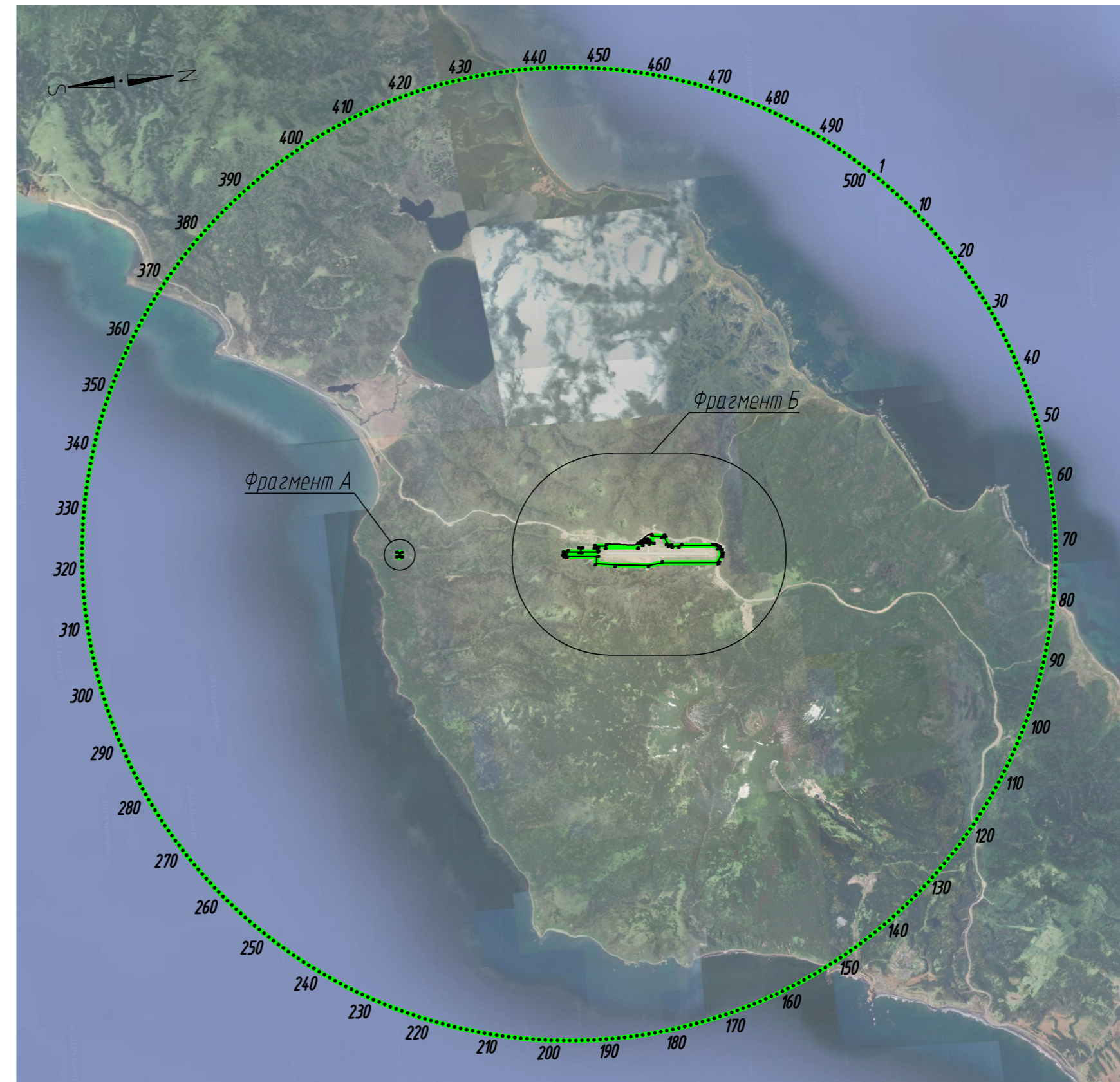
7. Перечень кадастровых кварталов, в границах территорий которых полностью или частично расположена подзона:

№ п/п	Номер кадастрового квартала	Степень попадания в границы подзоны	№ п/п	Номер кадастрового квартала	Степень попадания в границы подзоны
65:25 Южно-Курильский кадастровый район					
1	65:25:0000000	частично	4	65:25:0000012	полностью
2	65:25:0000010	частично	5	65:25:0000013	частично
3	65:25:0000011	частично	-	-	-

Сводный план защитных зон 4-ой подзоны приаэродромной территории. М1:100 000



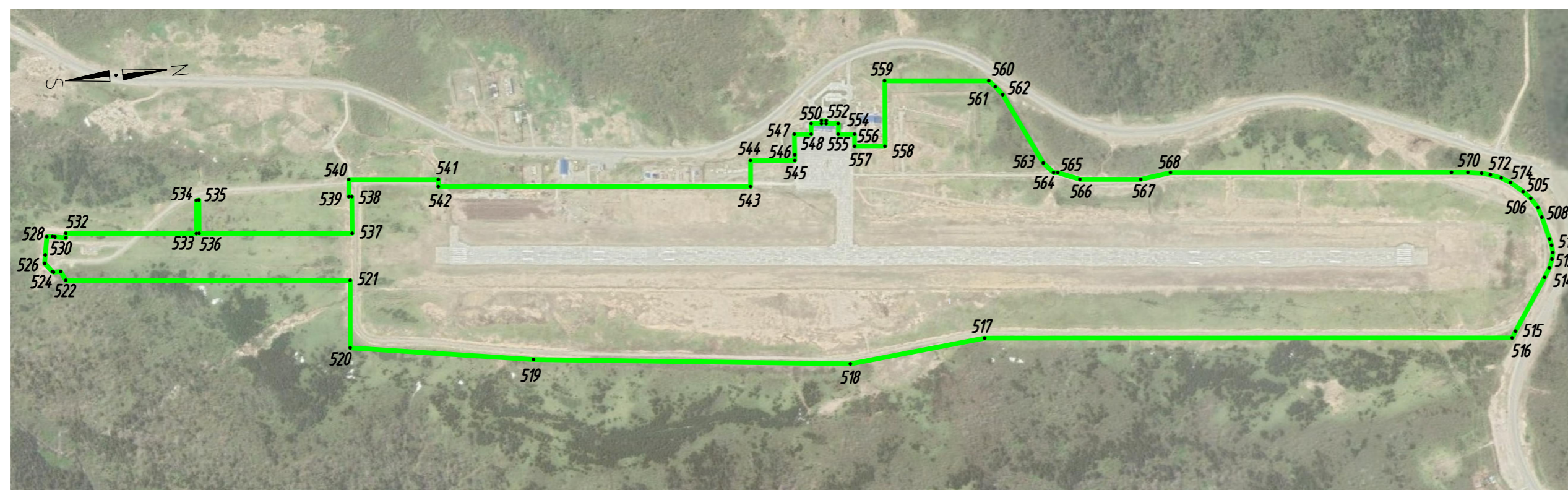
План границ 4-ой подзоны приаэродромной территории. М1:100 000



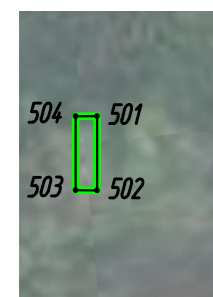
Условные обозначения границ защитных зон объектов:

- БПРМ/ДПРМ:**
 — первый цилиндр
 - - конус
- ЛККС:**
 — первый цилиндр
 - - конус
- ПРЦ, ПМРЦ:**
 — первый цилиндр
 - - конус
- АРП:**
 — первый цилиндр
 - - конус
 - - второй цилиндр
- КРМ
 — ГРМ
- граница 4-ой подзоны приаэродромной территории

Фрагмент Б. М1:10 000



Фрагмент А. М1:10 000

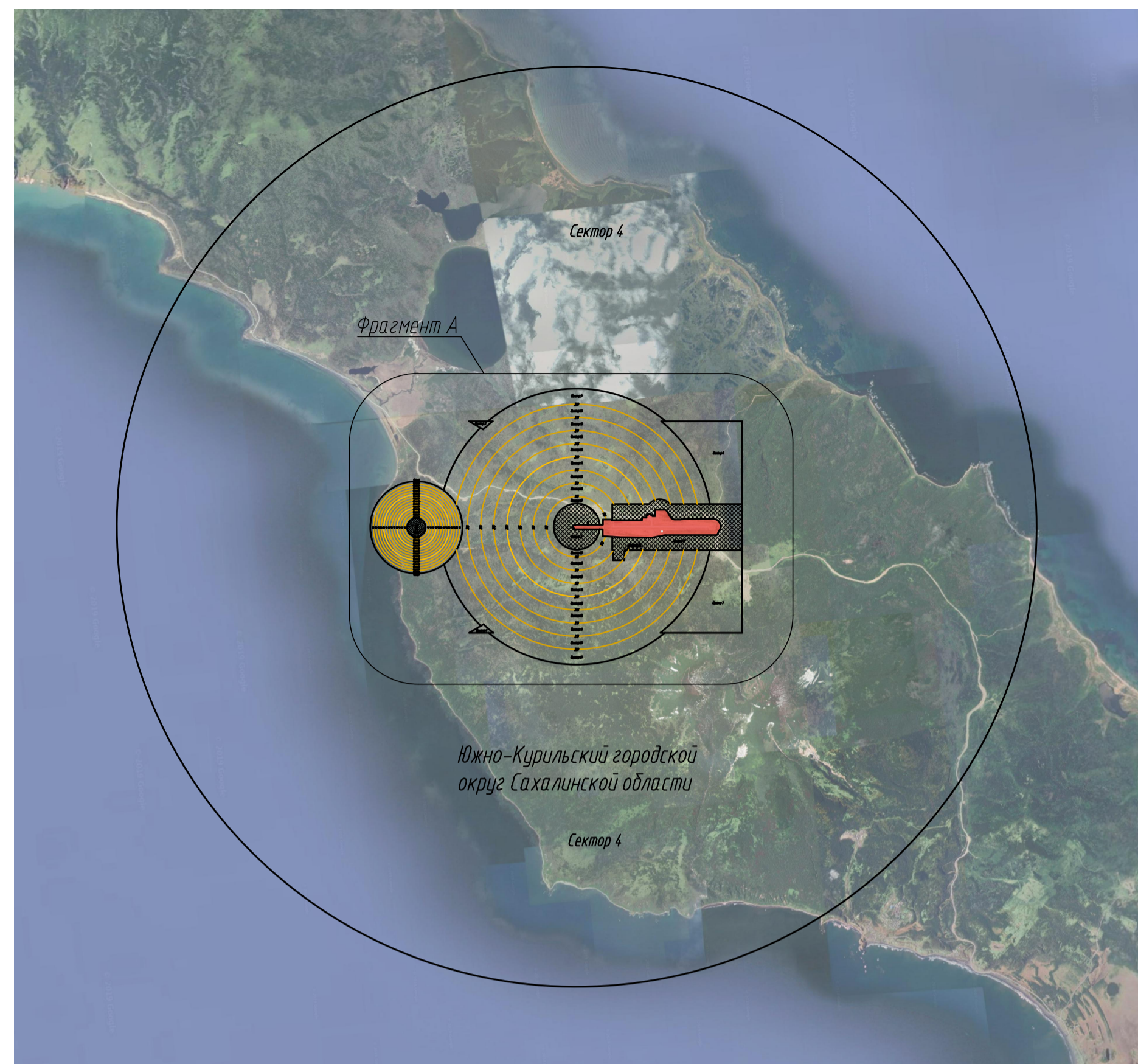


- Граница 4-ой подзоны приаэродромной территории определена по границам зон действия средств радиотехнического обеспечения полетов воздушных судов и авиационной электросвязи, обозначенным в аэронавигационном паспорте аэродрома;
- Защитные зоны для навигационных средств установлены в соответствии с ICAO EUR DOC 015 и определяют зоны ограничения застройки строениями. В соответствии с п. 3 с ICAO EUR DOC 015 под строениями подразумеваются – здания, движущиеся или стационарные, временные или постоянные объекты, способные вызывать помехи для радиосигналов средств связи, навигации и наблюдения, в том числе механизмы, сооружения, используемые для возведения зданий, а также земляные работы и вынуженные грунт или даже деревья и лесные массивы;
- Границы 4-ой подзоны приаэродромной территории аэродрома Южно-Курильск (Менделеево) включают территории Южно-Курильского городского округа Сахалинской области

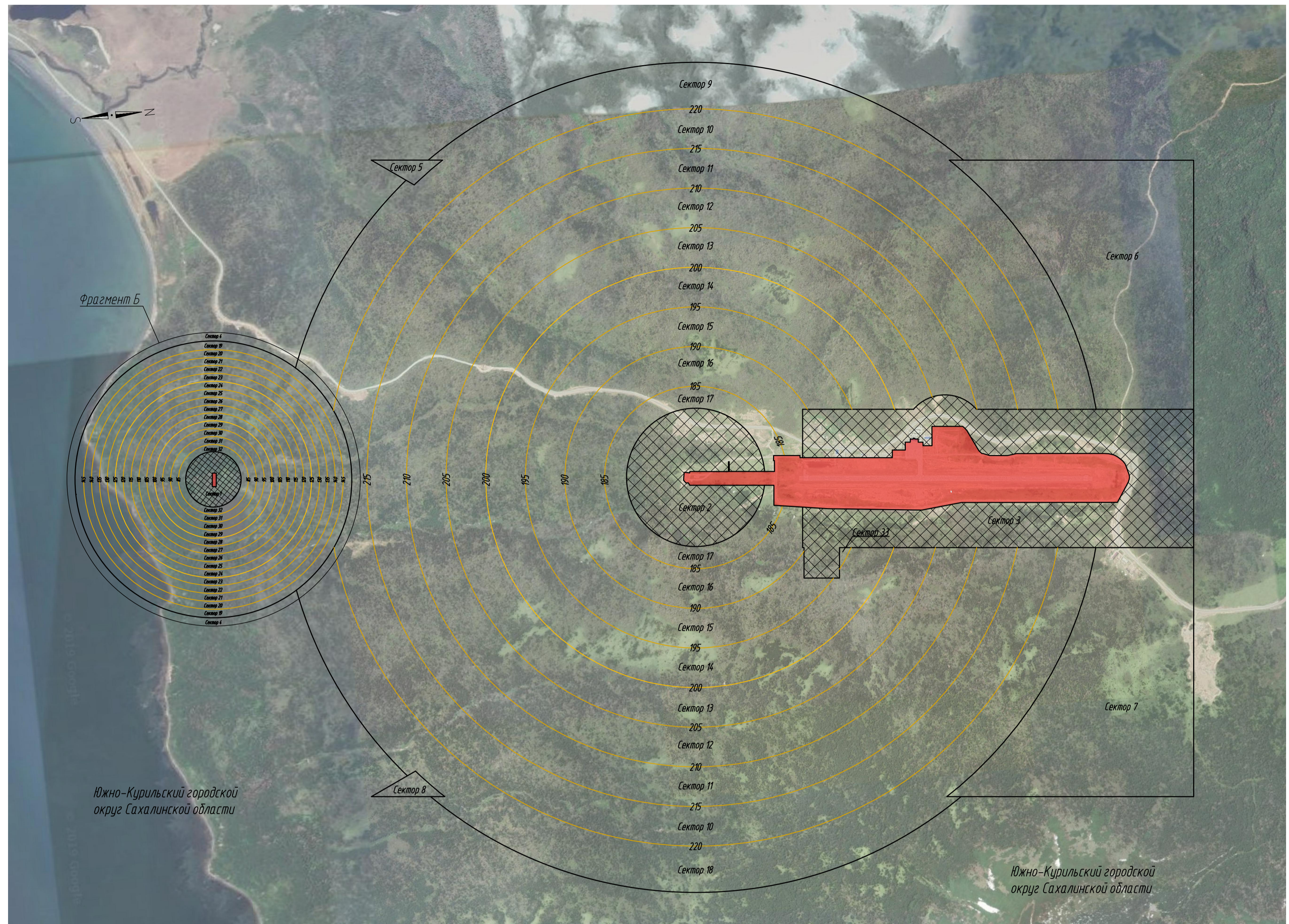
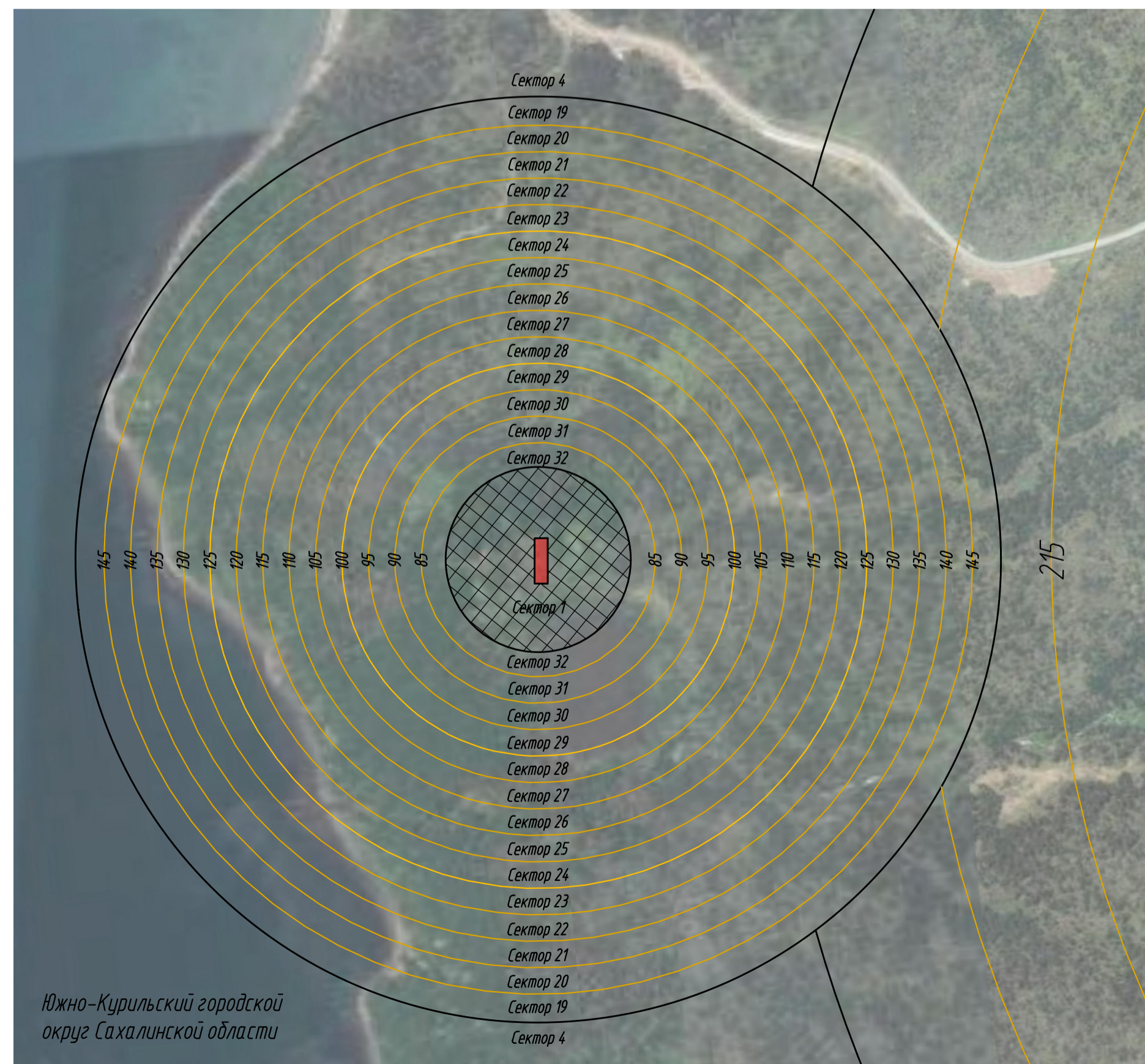
ТПСП-319081149242019-2-ПАТ					
Решение об установлении приаэродромной территории аэродрома Южно-Курильск (Менделеево)					
Изм.	Кол.	Лист	№ док.	Подпись	Дата
		Разработал	Шакин		02.20
		Проверил	Гуркаленко		02.20
				Стадия	Лист
				П	4
				Листов	
И.контр.	Миронов		02.20	План границ 4-ой подзоны приаэродромной территории. М1:100 000	



Взам. инв. №
 Подп. и дата
 Инв. № подл.



Фрагмент Б. M1:10 000



Перечень высотных ограничений

№ сектора	Диапазон допустимых максимальных абсолютных отметок верха объекта / сооружения	
	от	до
1	-*	
2	-*	
3	-*	
4	225.85	140.00
5	224.72	
6	224.72	
7	224.72	
8	224.72	
9	220.00	225.85
10	215.00	220.00
11	210.00	215.00
12	205.00	210.00
13	200.00	205.00
14	195.00	200.00
15	190.00	195.00
16	185.00	190.00
17	182.21	185.00

№ сектора	Диапазон допустимых максимальных абсолютных отметок верха объекта / сооружения	
	от	до
18	220.00	225.85
19	145.00	150.35
20	140.00	145.00
21	135.00	140.00
22	130.00	135.00
23	125.00	130.00
24	120.00	125.00
25	115.00	120.00
26	110.00	115.00
27	105.00	110.00
28	100.00	105.00
29	95.00	100.00
30	90.00	95.00
31	85.00	90.00
32	80.36	85.00
33	193.66	195.00

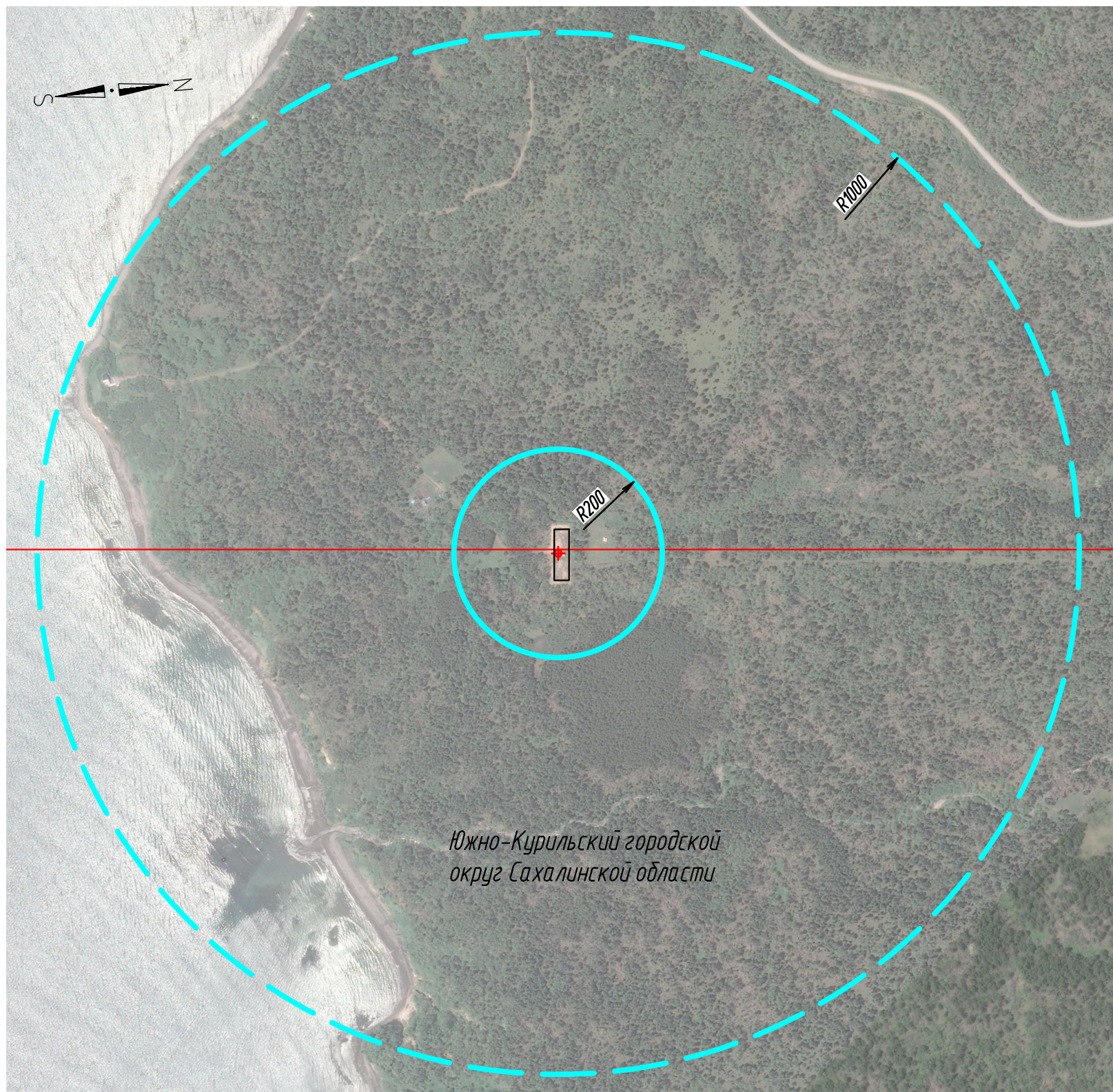
Условные обозначения

- 190 - горизонталь поверхности ограничения высотных препятствий 4-ой подзоны приаэродромной территории; граница сектора
- граница сектора
- размещение любых объектов / сооружений в данных секторах допускается при наличии документов, подтверждающих отсутствие влияния объектов/сооружений на безопасность полетов и на работу средств радиотехнического обеспечения полетов и авиационной электросвязи
- Первая подзона приаэродромной территории

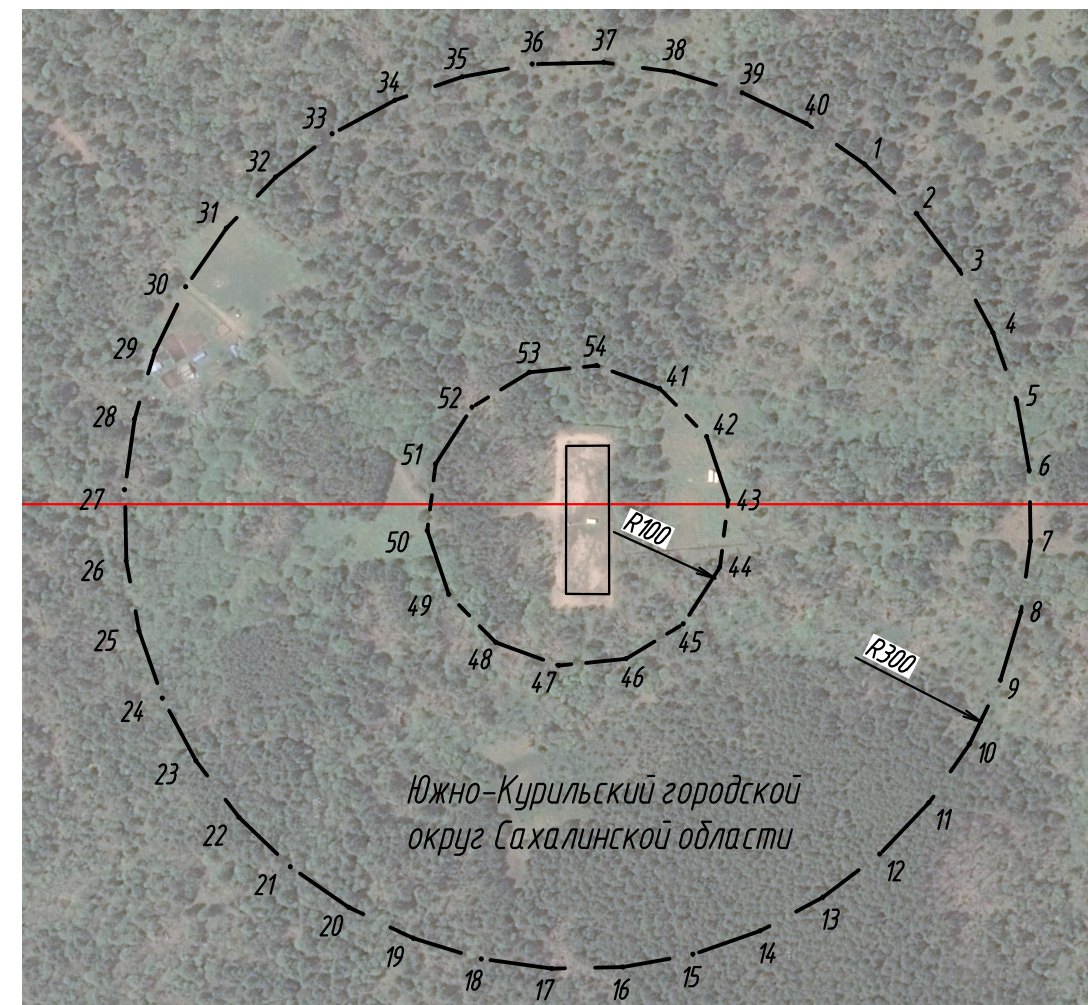
1 * - в секторах 1-3 размещение любых объектов / сооружений допускается при наличии документов, подтверждающих отсутствие влияния объектов/сооружений на безопасность полетов и на работу средств радиотехнического обеспечения полетов и авиационной электросвязи;
2 Допустимые максимальные абсолютные отметки верха объекта/сооружения указаны в Балтийской системе высот 1977 г.

ТПСР-319081149242019-2-ПАТ					225		
Решение об установлении приаэродромной территории аэродрома Южно-Курильск (Менделеево)							
Изм.	Кол.	Лист	№ док	Подпись	Дата	Статус	Лист
Разработал	Шакин				02.20	Аэродром Южно-Курильск (Менделеево)	4.1
Проверил	Гуркаленко				02.20		
Н.контр.	Миранов				02.20	Сводный план ограничения высотных препятствий 4-ой подзоны приаэродромной территории. M1:100 000	
Копировал							
Формат А1							

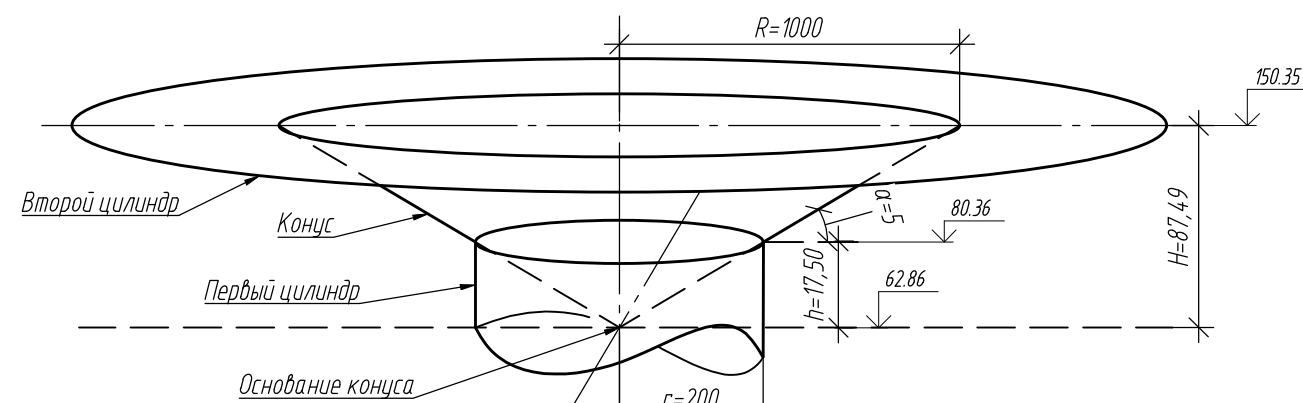
План защитных объемов ДПРМ. М 1:10 000



План зон ограничения размещения объектов. М 1:5000



Защитные объемы ДПРМ



1. Границы защитных зон ДПРМ аэродрома Южно-Курильск (Менделеево) включают территории Южно-Курильского городского округа Сахалинской области
2. Поверхности защитных зон ДПРМ определены относительно абсолютной отметки основания антенны на урдне земли в Балтийской системе высот 1977г.

226

Условные обозначения

ДПРМ

- первый цилиндр
- конус
- R 300м - Граница зоны ограничения размещения сооружений, имеющих значительные металлические массы (мосты, электрофицированные железные дороги, ангары), воздушных высоковольтных линий электропередач (>1000В)
- R 100м - Граница зоны ограничения размещения воздушных низковольтных линий электропередач (<1000В), воздушных линий связи
- граница аэропорта

Тип навигационного средства	Координаты размещения антенны (ПЗ 90.11)	Диапазон рабочих частот, МГц
ДПРМ	N43°54'49.20" E145°40'44.50"	0,190...1,750 и 75

- R 100м - Граница зоны ограничения размещения воздушных низковольтных линий электропередач (<1000В), воздушных линий связи
- граница аэропорта

ТПСП-319081149242019-2-ПАТ					
Решение об установлении приаэродромной территории аэродрома Южно-Курильск (Менделеево)					
Изм.	Кол.	Лист	№ док.	Подпись	Дата
Разработал		Шакин			02.20
Проверил		Гуркаленко			02.20
Н.контр.		Миронов			02.20
Аэродром Южно-Курильск (Менделеево)				Стадия	Лист
				П	4.2
План защитных зон ДПРМ					
				Транс Проект СПб	

Копировал

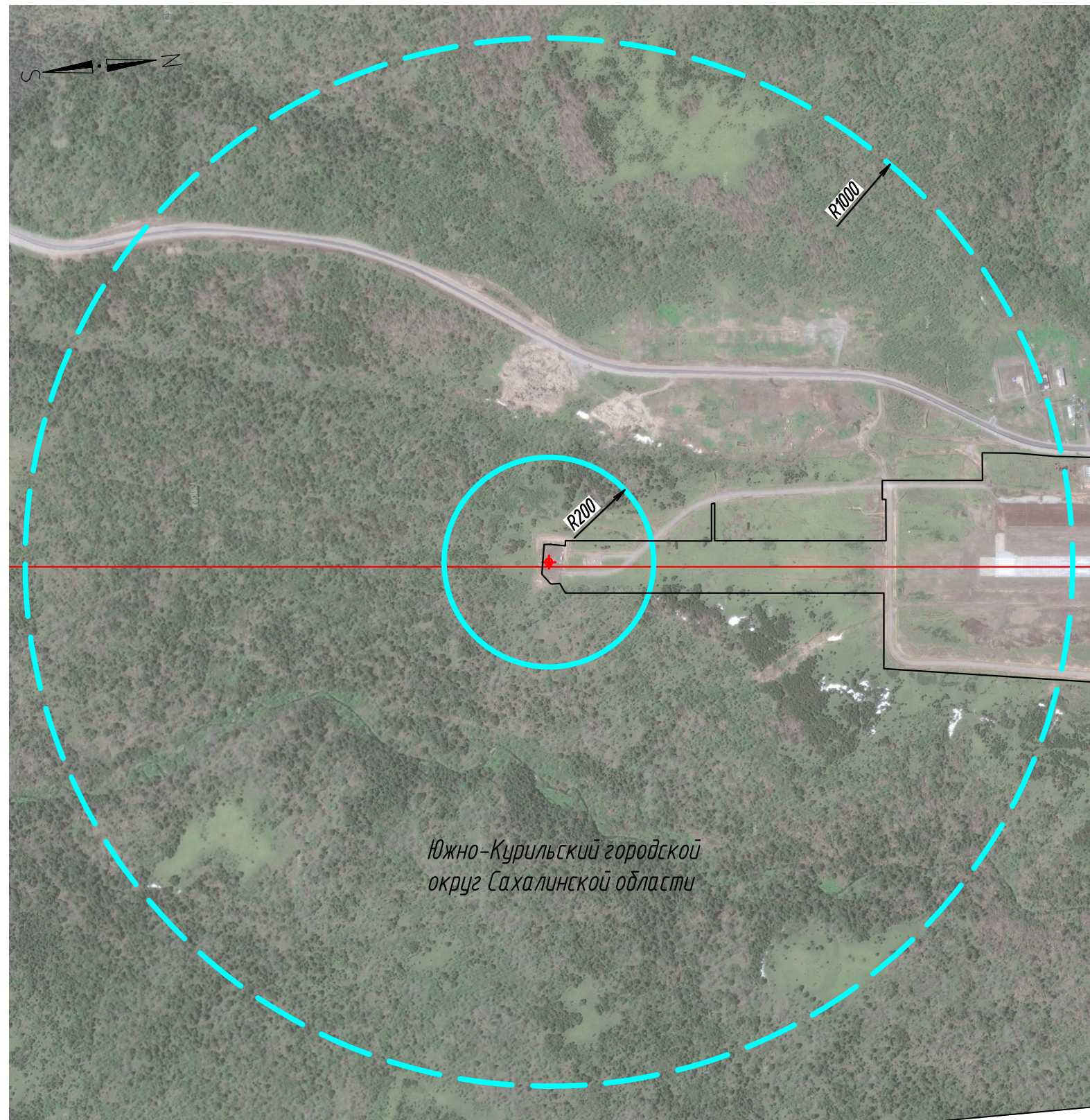
Формат А3

Взам. инв. №

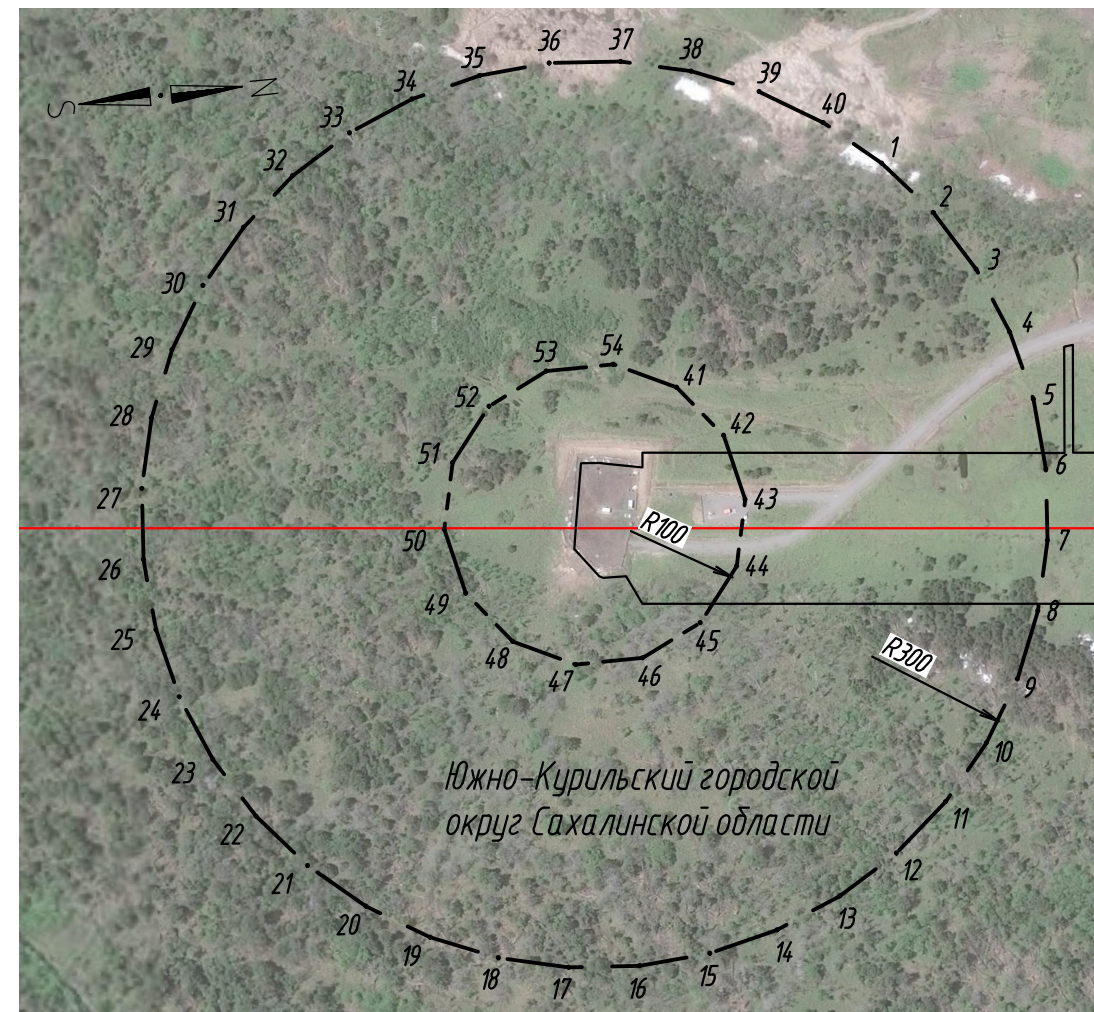
Подп. и дата

Инв. № подл.

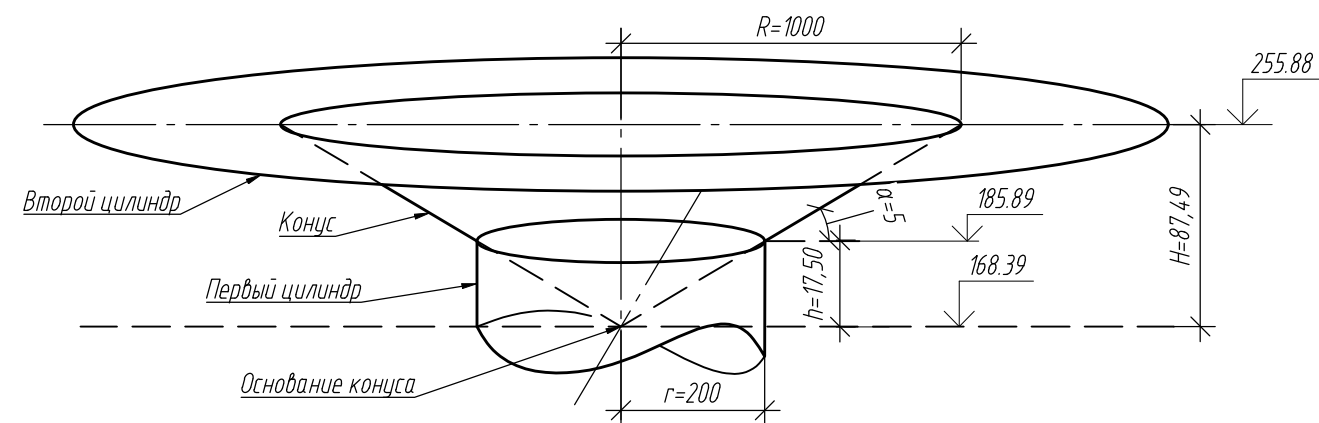
План защитных объемов БПРМ. М 1:10 000



План зон ограничения размещения объектов. М 1:5000



Защитные объемы БПРМ



1. Границы защитных зон БПРМ аэродрома Южно-Курильск (Менделеево) включают территории Южно-Курильского городского округа Сахалинской области
2. Поверхности защитных зон БПРМ определены относительно абсолютной отметки основания антенны на урбне земли в Балтийской системе высот 1977г.

227

Условные обозначения

БПРМ

- первый цилиндр
- конус
- R 300м - Граница зоны ограничения размещения сооружений, имеющих значительные металлические массы (мосты, электрофицированные железные дороги, ангары), воздушных высоковольтных линий электропередач (>1000В)
- R 100м - Граница зоны ограничения размещения воздушных низковольтных линий электропередач (<1000В), воздушных линий связи
- граница аэропорта

Тип навигационного средства	Координаты размещения антенны (ПЗ 90.11)	Диапазон рабочих частот, МГц
БПРМ	N43°56'39.30" E145°40'57.90"	0,190...1,750 и 75

- R 100м - Граница зоны ограничения размещения воздушных низковольтных линий электропередач (<1000В), воздушных линий связи
- граница аэропорта

ТПСП-319081149242019-2-ПАТ							
Решение об установлении приаэродромной территории аэродрома Южно-Курильск (Менделеево)							
Изм.	Кол.	Лист	№ док.	Подпись	Дата		
Разработал		Шакин			02.20		
Проверил		Гуркаленко			02.20		
Н.контр.		Миронов			02.20		
Аэродром Южно-Курильск (Менделеево)					Стадия	Лист	Листов
План защитных зон БПРМ					П	4.3	
Копировал							
Формат А3							

Взам. инв. №

Подп. и дата

Инв. № подл.



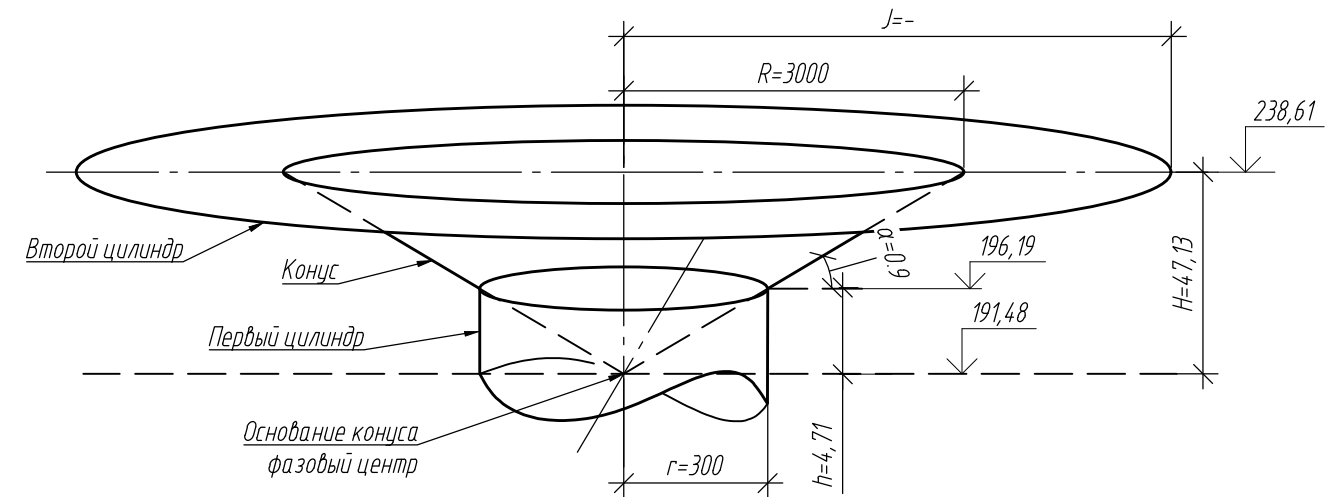
Южно-Курильский городской округ
Сахалинской области

Взам. инв. №
Подп. и дата
Инв. № подл.

Условные обозначения

- ЛККС
- первый цилиндр
 - конус
 - граница аэропорта

Защитные объемы ЛККС



Тип навигационного средства	Координаты размещения антенны (ПЗ 90.11)	Диапазон рабочих частот, МГц
ЛККС	N43°56'42.06" E145°40'58.17"	108-117,975

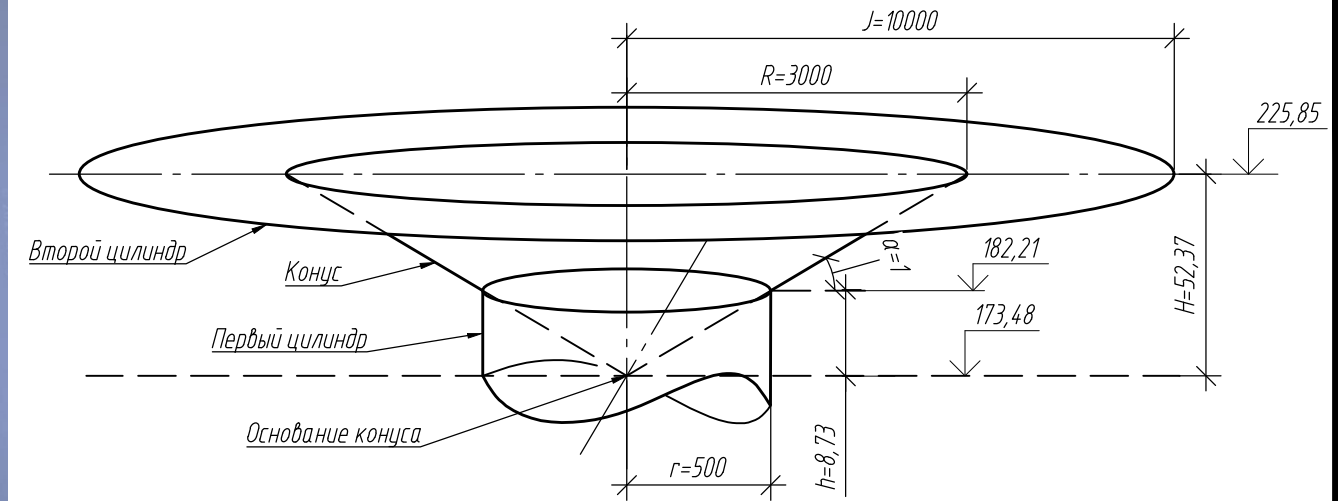
- Границы защитных зон ЛККС аэродрома Южно-Курильск (Менделеево) включают территории Южно-Курильского городского округа Сахалинской области
- Поверхности защитных зон ЛККС определены относительно абсолютной отметки основания антенны на уровне земли в Балтийской системе высот 1977г.

						ТПСП-319081149242019-2-ПАТ			
						Решение об установлении приаэродромной территории аэродрома Южно-Курильск (Менделеево)			
Изм.	Кол.	Лист	№ док.	Подпись	Дата	Аэродром Южно-Курильск (Менделеево)	Стадия	Лист	Листов
Разработал		Шакин			02.20		П	4.4	
Проверил		Гуркаленко			02.20				
Н.контр.		Миронов			02.20	План защитных зон ЛККС. М1:50 000	Транс Проект СПб Формат А3		



Южно-Курильский городской округ Сахалинской области

Защитные объемы АРП



Тип навигационного средства	Координаты размещения антенны (ПЗ 90.11)	Диапазон рабочих частот, МГц
АРП	N43°56'41.70" E145°40'58.30"	121.5, 123.1, 128.0

1. Границы защитных зон АРП аэродрома Южно-Курильск (Менделеево) включают территории Южно-Курильского городского округа Сахалинской области
2. Поверхности защитных зон АРП определены относительно абсолютной отметки основания антенны на уровне земли в Балтийской системе высот 1977г.

229

Условные обозначения

- АРП:
- первый цилиндр
 - конус
 - второй цилиндр
 - граница аэропорта

						ТПСП-319081149242019-2-ПАТ			
						Решение об установлении приаэродромной территории аэродрома Южно-Курильск (Менделеево)			
Изм.	Кол.	Лист	№ док.	Подпись	Дата	Аэродром Южно-Курильск (Менделеево)	Стадия	Лист	Листов
Разработал		Шакин			02.20		П	4.5	
Проверил		Гуркаленко			02.20				
Н.контр.		Миронов			02.20	План защитных зон АРП. М1:100 000	Транс Проект СПб Формат А3		

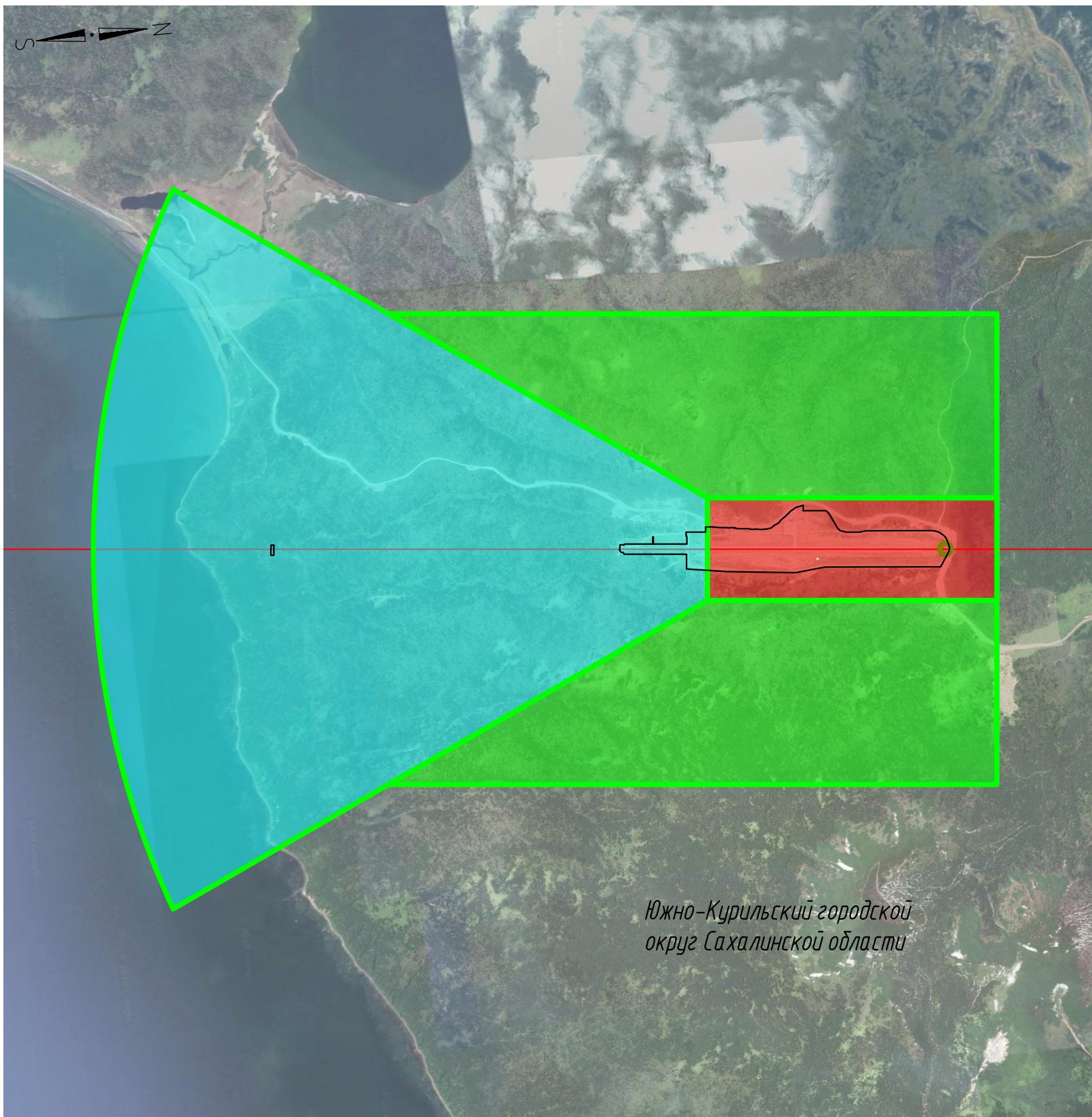
Копировал

Формат А3

Взам. инв. №

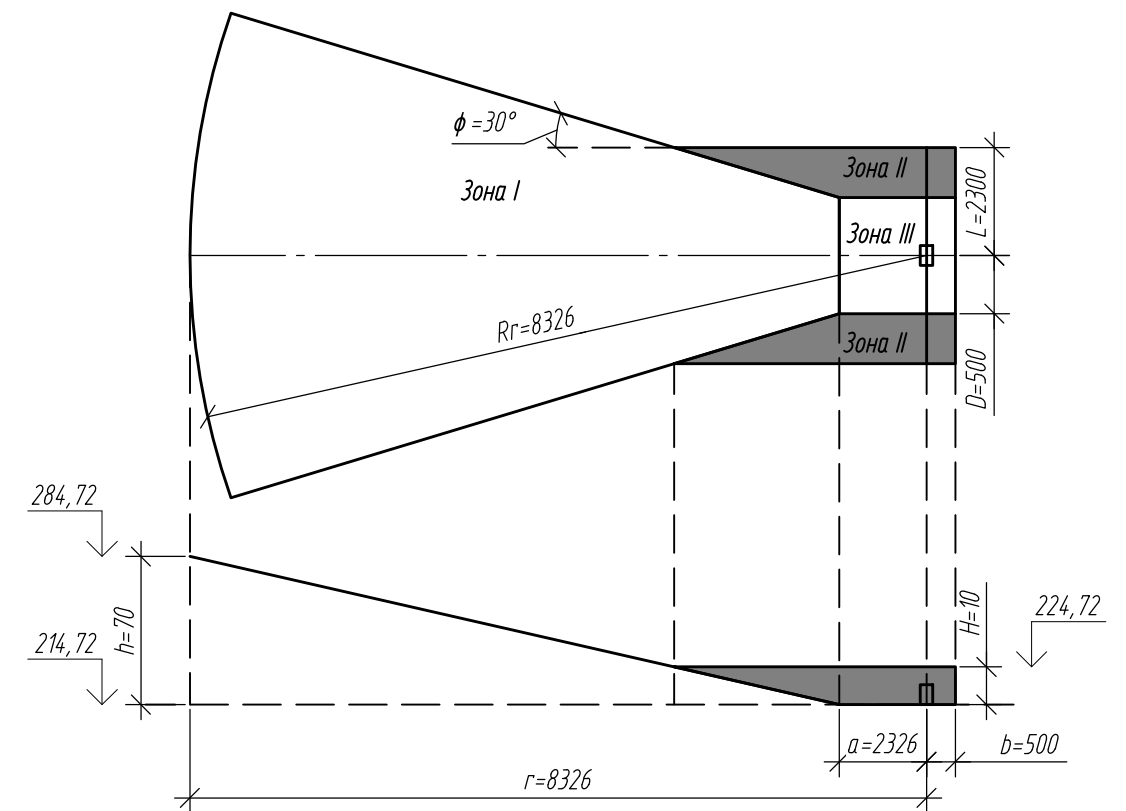
Подп. и дата

Инв. № подл.



Южно-Курильский городской округ
Сахалинской области

Защитные зоны КРМ



Тип навигационного средства	Координаты размещения антенны (ПЗ 90.11)	Диапазон рабочих частот, МГц
КРМ	N43°58'21.60" E145°41'11.47"	108-112

1. Границы защитных зон КРМ аэродрома Южно-Курильск (Менделеево) включают территории Южно-Курильского городского округа Сахалинской области
2. Поверхности защитных зон КРМ определены относительно абсолютной отметки основания антенны на уровне земли в Балтийской системе высот 1977г.

230

Условные обозначения

	-Граница защитной зоны КРМ		- граница аэропорта
	-Зона I		-Зона II
	-Зона II		-Зона III

ТПСП-319081149242019-2-ПАТ					
Решение об установлении приаэродромной территории аэродрома Южно-Курильск (Менделеево)					
Изм.	Кол.	Лист	№ док.	Подпись	Дата
Разработал		Шакин			02.20
Проверил		Гуркаленко			02.20
Н.контр.		Миронов			02.20
Аэродром Южно-Курильск (Менделеево)			Стадия	Лист	Листов
			П	4.6	
План защитных зон КРМ. М1:50 000					

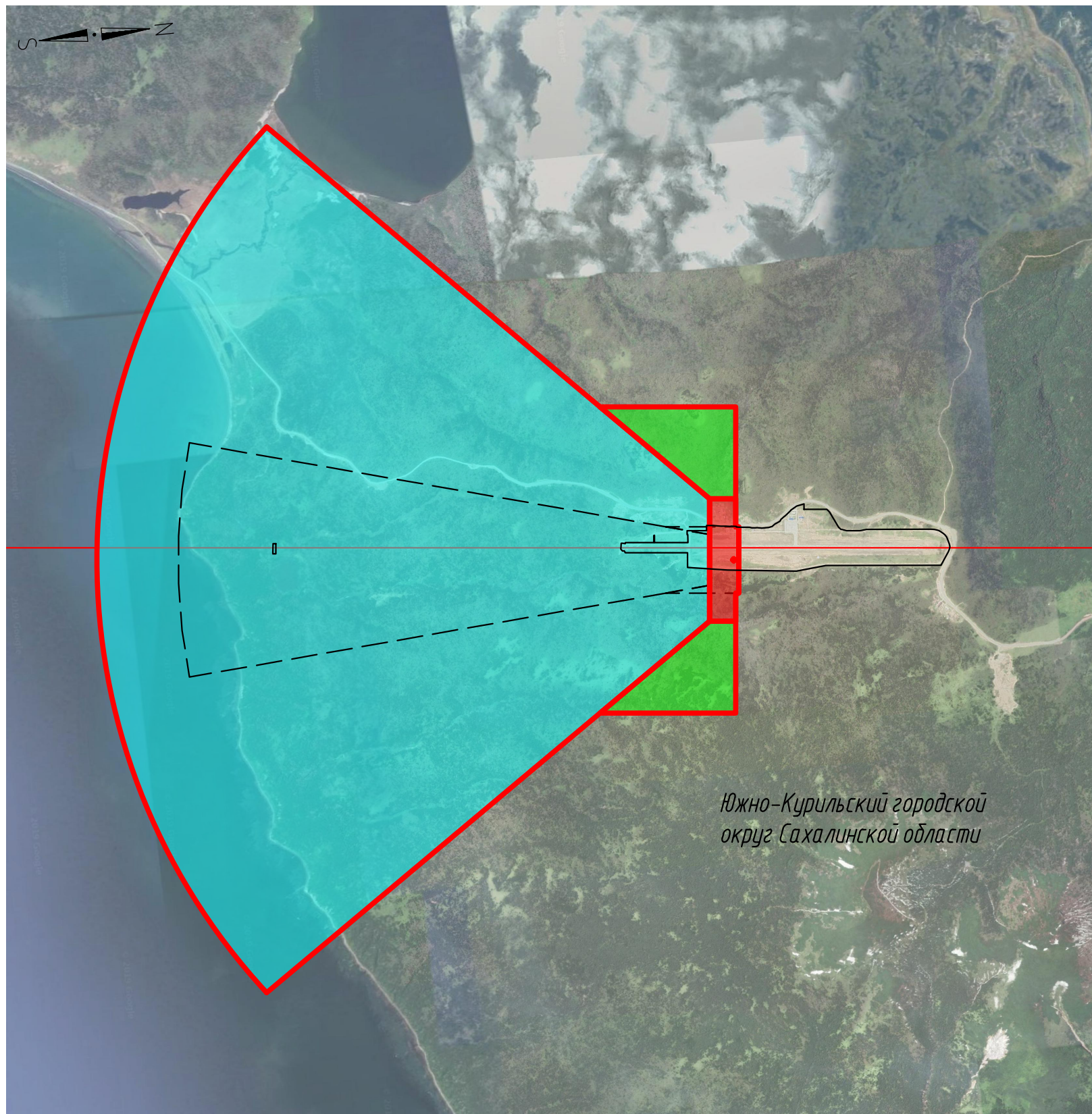
Копировал

Формат АЗ

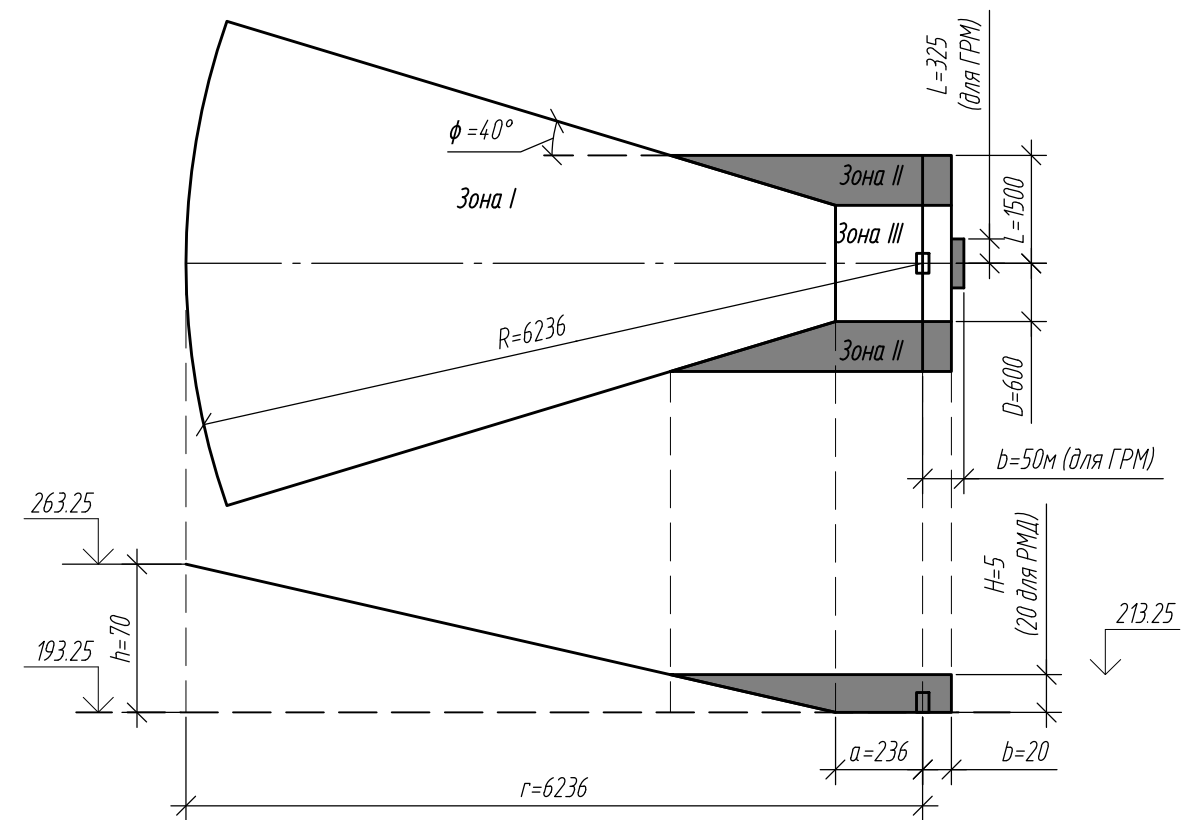
Взам. инв. №

Подп. и дата

Инв. № подл.



Защитные зоны ГРМ (РМД)



Тип навигационного средства	Координаты размещения антенны (ПЗ 90.11)	Диапазон рабочих частот, МГц
ГРМ (РМД)	N43°57'14.15" E145°41'08.20"	328,6 - 335,4

1. Границы защитных зон ГРМ (РМД) аэродрома Южно-Курильск (Менделеево) включают территории Южно-Курильского городского округа Сахалинской области
2. Поверхности защитных зон ГРМ (РМД) определены относительно абсолютной отметки основания антенны на уровне земли в Балтийской системе высот 1977г.

231

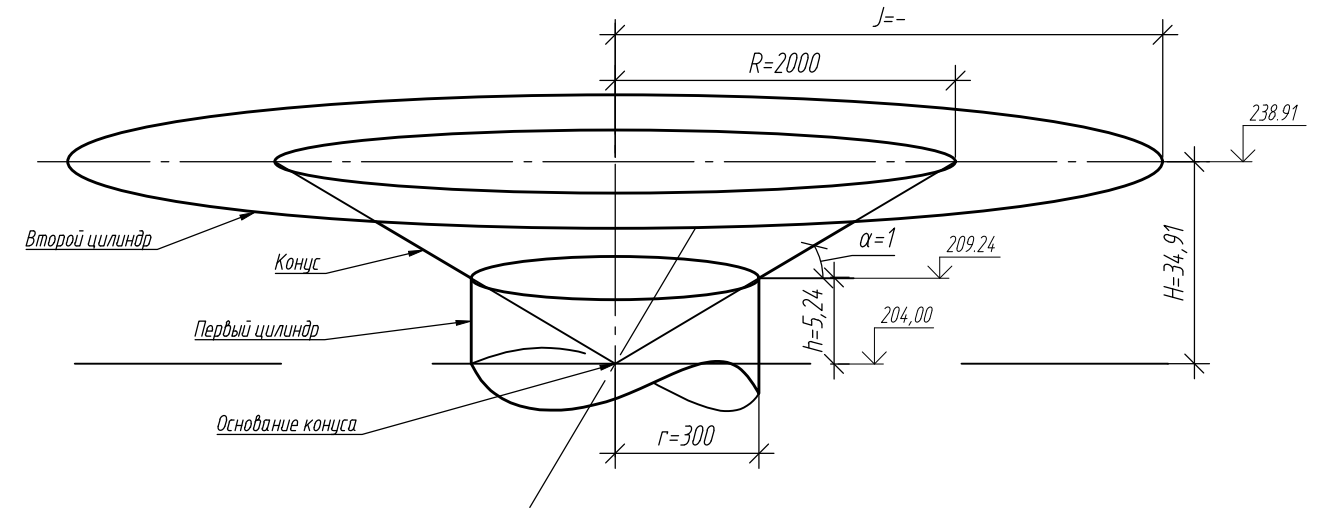
Условные обозначения

	-Граница защитной зоны ГРМ (РДМ)		- граница аэропорта
	-Граница защитной зоны ГРМ		
	-Зона I		-Зона III
	-Зона II		

ТПСП-319081149242019-2-ПАТ					
Решение об установлении приаэродромной территории аэродрома Южно-Курильск (Менделеево)					
Изм.	Кол.	Лист	№ док.	Подпись	Дата
Разработал		Шакин			02.20
Проверил		Гуркаленко			02.20
Н.контр.		Миронов			02.20
Аэродром Южно-Курильск (Менделеево)				Стадия	Лист
План защитных зон ГРМ (РМД). М1:50 000				П	4.7
Копировал					
Формат АЗ					

Взам. инв. №
Подп. и дата
Инв. № подл.

Защитные объемы ПМРЦ/ПРЦ



Тип навигационного средства	Координаты размещения антенны (ПЗ 90.11)	Диапазон рабочих частот, МГц
ПМРЦ/ПРЦ	N43°57'40" E145°40'52"	0.2902, 0.5552, 129.4

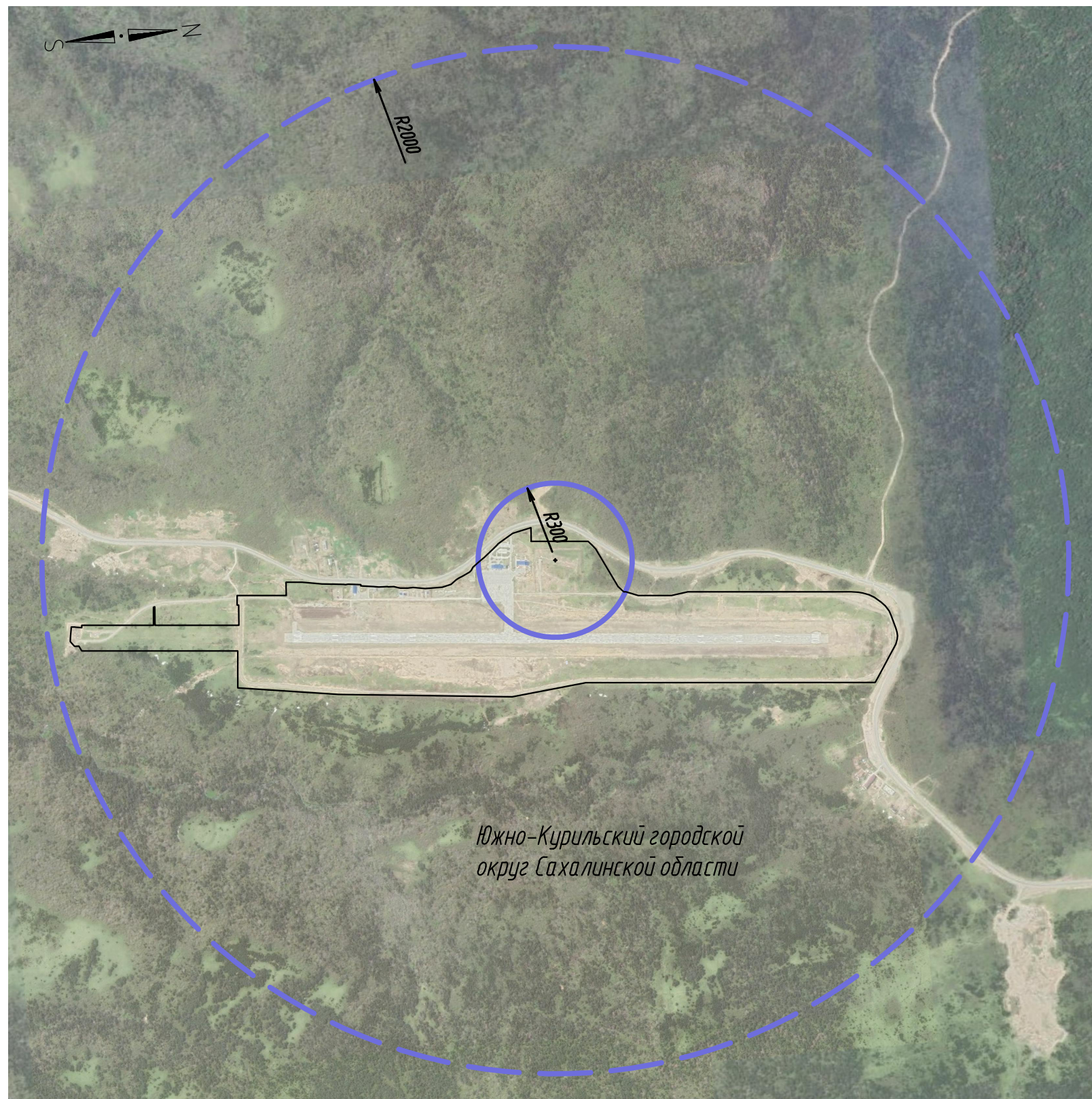
1. Границы защитных зон ПМРЦ/ПРЦ аэродрома Южно-Курильск (Менделеево) включают территории Южно-Курильского городского округа Сахалинской области
2. Поверхности защитных зон ПМРЦ/ПРЦ определены относительно абсолютной отметки основания антенны на уровне земли в Балтийской системе высот 1977г.
3. Координаты центра и отметка основания антенны приняты из открытых источников (Google карта)

232

Условные обозначения

ПМРЦ/ПРЦ:

- первый цилиндр
- конус
- граница аэропорта



Южно-Курильский городской округ Сахалинской области

Взам. инв. №	
Подп. и дата	
Инв. № подл.	

						ТПСП-319081149242019-2-ПАТ			
						Решение об установлении приаэродромной территории аэродрома Южно-Курильск (Менделеево)			
Изм.	Кол.	Лист	№ док.	Подпись	Дата	Аэродром Южно-Курильск (Менделеево)	Стадия	Лист	Листов
Разработал		Шакин			02.20		П	4.8	
Проверил		Гуркаленко			02.20				
Н.контр.		Миронов			02.20	План защитных зон ПМРЦ/ПРЦ. М1:20 000	Транс Проект СПб Формат А3		

Копировал

Формат А3

ПОДЗОНА № 5

1. Наименование подзоны:

Пятая подзона, в которой запрещается размещать опасные производственные объекты, определенные Федеральным законом «О промышленной безопасности опасных производственных объектов», функционирование которых может повлиять на безопасность полетов воздушных судов.

2. Правило выделения подзоны:

Определяется по границам, установленным исходя из требований безопасности полетов и промышленной безопасности опасных производственных объектов с учетом максимального радиуса зон поражения в случаях происшествий техногенного характера на опасных производственных объектах.

3. Муниципальные образования и населенные пункты, в границах территорий которых полностью или частично расположена подзона:

Субъект	Административно-территориальная единица	Муниципальное образование	Населенный пункт
1	2	3	4
Сахалинская область	Южно-Курильский район	Южно-Курильский городской округ	поселок Горячий Пляж
			поселок Лагунное
			село Менделеево
			поселок Третьяково
			поселок городского типа Южно-Курильск

4. Для ограничения строительства объектов, которые могут неблагоприятно влиять на безопасность и на эффективность полетов, граница подзоны № 5 определена по границе полос воздушных подходов, определенных приказом Минтранса России от 04.05.2018 № 176 «Об утверждении Порядка установления границ полос воздушных подходов на аэродромах гражданской авиации», а также по границе внешней горизонтальной поверхности ограничения препятствий.

Максимально допустимая высота объекта (в том числе с учетом радиуса зон поражения) в границах подзоны № 5 – 365.90 м в Балтийской системе высот 1977 года.

Выбор места расположения нового опасного производственного объекта и реконструкцию существующего опасного производственного объекта в границах подзоны № 5 необходимо выполнять при соблюдении промышленной безопасности опасного производственного объекта, а также с учетом максимально возможных зон поражения при возникновении аварии на опасном производственном объекте.

Зоны поражения не должны пересекать поверхности ограничения препятствий, устанавливаемые для аэродрома (подзона № 3).

Ограничения вводятся в отношении вновь создаваемых опасных производственных объектов и реконструируемых существующих опасных производственных объектов. Вводимые ограничения не распространяются на уже существующие опасные

производственные объекты, построенные и размещенные в соответствии с нормами действующего законодательства на дату ввода в эксплуатацию ранее размещенных опасных производственных объектов при условии не нарушения безопасности полетов.

Графическая часть подзоны № 5 представлена на Плане границ 5-ой подзоны приаэродромной территории. М 1:100 000 (Лист 5).

5. Координаты границ подзоны № 5

Система координат ЕГРН: 65.У.002

Метод определения координат – аналитический

№ п/п	65.У.002		№ п/п	65.У.002	
	X	Y		X	Y
	м	м		м	м
1	76752.69	168081.81	278	15061.41	161359.38
2	75745.24	177327.08	279	30897.07	165528.50
3	59910.24	173158.15	280	30914.79	165460.96
4	59892.56	173225.53	281	30956.24	165309.45
5	59851.11	173377.05	282	30999.27	165158.38
6	59808.08	173528.11	283	31043.88	165007.77
7	59763.47	173678.72	284	31090.07	164857.64
8	59717.28	173828.86	285	31137.83	164707.99
9	59669.52	173978.50	286	31187.15	164558.86
10	59620.20	174127.64	287	31238.03	164410.25
11	59569.32	174276.25	288	31290.46	164262.18
12	59516.89	174424.32	289	31344.45	164114.67
13	59462.91	174571.83	290	31399.97	163967.73
14	59407.38	174718.77	291	31457.03	163821.38
15	59350.32	174865.12	292	31515.62	163675.64
16	59291.73	175010.86	293	31575.73	163530.51
17	59231.62	175155.98	294	31637.36	163386.03
18	59169.99	175300.47	295	31700.49	163242.20
19	59106.86	175444.30	296	31765.13	163099.04
20	59042.22	175587.46	297	31831.27	162956.56
21	58976.08	175729.94	298	31898.89	162814.78
22	58908.46	175871.71	299	31968.00	162673.72
23	58839.35	176012.78	300	32038.58	162533.39
24	58768.77	176153.11	301	32110.62	162393.81
25	58696.73	176292.69	302	32184.12	162254.99
26	58623.23	176431.51	303	32259.08	162116.94
27	58548.28	176569.55	304	32335.47	161979.69
28	58471.88	176706.80	305	32413.29	161843.25
29	58394.06	176843.25	306	32492.55	161707.63
30	58314.81	176978.87	307	32573.21	161572.84
31	58234.14	177113.65	308	32655.29	161438.91
32	58152.07	177247.58	309	32738.76	161305.85
33	58068.59	177380.65	310	32823.62	161173.66
34	57983.73	177512.83	311	32909.86	161042.37
35	57897.49	177644.12	312	32997.47	160912.00

№ п/п	65.У.002		№ п/п	65.У.002	
	X	Y		X	Y
	М	М		М	М
36	57809.88	177774.50	313	33086.44	160782.54
37	57720.91	177903.95	314	33176.76	160654.03
38	57630.59	178032.47	315	33268.42	160526.47
39	57538.93	178160.03	316	33361.41	160399.87
40	57445.94	178286.62	317	33455.73	160274.26
41	57351.62	178412.23	318	33551.35	160149.64
42	57256.00	178536.85	319	33648.27	160026.03
43	57159.08	178660.46	320	33746.49	159903.44
44	57060.86	178783.05	321	33845.98	159781.89
45	56961.37	178904.61	322	33946.74	159661.38
46	56860.62	179025.11	323	34048.75	159541.94
47	56758.60	179144.56	324	34152.01	159423.57
48	56655.34	179262.93	325	34256.50	159306.29
49	56550.85	179380.21	326	34362.22	159190.11
50	56445.13	179496.39	327	34469.15	159075.04
51	56338.20	179611.45	328	34577.27	158961.10
52	56230.08	179725.40	329	34686.59	158848.30
53	56120.77	179838.20	330	34797.07	158736.65
54	56010.28	179949.85	331	34908.73	158626.16
55	55898.63	180060.34	332	35021.53	158516.84
56	55785.82	180169.65	333	35135.47	158408.72
57	55671.88	180277.78	334	35250.54	158301.79
58	55556.82	180384.70	335	35366.72	158196.08
59	55440.63	180490.42	336	35484.00	158091.58
60	55323.35	180594.91	337	35602.37	157988.32
61	55204.98	180698.17	338	35721.81	157886.31
62	55085.54	180800.19	339	35842.32	157785.55
63	54965.04	180900.95	340	35963.87	157686.06
64	54843.48	181000.44	341	36086.46	157587.85
65	54720.89	181098.65	342	36210.07	157490.92
66	54597.28	181195.57	343	36334.69	157395.30
67	54472.66	181291.20	344	36460.30	157300.99
68	54347.05	181385.51	345	36586.90	157207.99
69	54220.45	181478.50	346	36714.46	157116.33
70	54092.89	181570.16	347	36842.97	157026.01
71	53964.38	181660.49	348	36972.42	156937.04
72	53834.93	181749.46	349	37102.80	156849.43
73	53704.55	181837.07	350	37234.09	156763.19
74	53573.26	181923.31	351	37366.27	156678.33
75	53441.08	182008.17	352	37499.34	156594.86
76	53308.01	182091.64	353	37633.27	156512.78
77	53174.08	182173.71	354	37768.05	156432.12
78	53039.30	182254.38	355	37903.68	156352.87
79	52903.68	182333.63	356	38040.12	156275.04
80	52767.23	182411.46	357	38177.37	156198.65

№ п/п	65.У.002		№ п/п	65.У.002	
	X	Y		X	Y
	М	М		М	М
81	52629.98	182487.85	358	38315.41	156123.70
82	52491.94	182562.80	359	38454.23	156050.19
83	52353.12	182636.30	360	38593.82	155978.15
84	52213.53	182708.35	361	38734.15	155907.57
85	52073.20	182778.92	362	38875.21	155838.47
86	51932.14	182848.03	363	39016.99	155770.84
87	51790.36	182915.65	364	39159.46	155704.71
88	51647.89	182981.79	365	39302.63	155640.07
89	51504.73	183046.43	366	39446.46	155576.93
90	51360.89	183109.57	367	39590.94	155515.30
91	51216.41	183171.20	368	39736.06	155455.19
92	51071.29	183231.31	369	39881.81	155396.60
93	50925.54	183289.90	370	40028.16	155339.54
94	50779.19	183346.95	371	40175.09	155284.02
95	50632.26	183402.48	372	40322.61	155230.04
96	50484.74	183456.46	373	40470.68	155177.60
97	50336.68	183508.89	374	40619.29	155126.72
98	50188.07	183559.77	375	40768.42	155077.40
99	50038.93	183609.10	376	40918.06	155029.64
100	49889.29	183656.85	377	41068.20	154983.46
101	49739.15	183703.04	378	41218.81	154938.84
102	49588.54	183747.65	379	41369.88	154895.81
103	49437.47	183790.69	380	41521.39	154854.36
104	49285.96	183832.14	381	41673.33	154814.50
105	49134.02	183872.00	382	41825.67	154776.23
106	48981.68	183910.26	383	41978.41	154739.56
107	48828.94	183946.93	384	42131.53	154704.50
108	48675.82	183982.00	385	42285.00	154671.03
109	48522.35	184015.46	386	42438.82	154639.18
110	48368.54	184047.32	387	42592.96	154608.94
111	48214.40	184077.56	388	42747.40	154580.31
112	48059.95	184106.18	389	42902.14	154553.31
113	47905.21	184133.19	390	43057.16	154527.92
114	47750.19	184158.57	391	43212.43	154504.16
115	47594.92	184182.33	392	43367.94	154482.03
116	47439.41	184204.47	393	43523.68	154461.53
117	47283.67	184224.97	394	43679.62	154442.66
118	47127.73	184243.84	395	43835.75	154425.42
119	46971.60	184261.08	396	43992.05	154409.82
120	46815.30	184276.68	397	44148.51	154395.86
121	46658.84	184290.64	398	44305.10	154383.53
122	46502.25	184302.97	399	44461.82	154372.85
123	46345.53	184313.65	400	44618.64	154363.80
124	46188.71	184322.69	401	44775.54	154356.41
125	46031.81	184330.09	402	44932.51	154350.65

№ п/п	65.У.002		№ п/п	65.У.002	
	X	Y		X	Y
	М	М		М	М
126	45874.84	184335.85	403	45089.54	154346.54
127	45717.81	184339.96	404	45246.60	154344.07
128	45560.75	184342.43	405	45403.68	154343.25
129	45403.68	184343.25	406	45560.75	154344.07
130	45246.60	184342.43	407	45717.81	154346.54
131	45089.54	184339.96	408	45874.84	154350.65
132	44932.51	184335.85	409	46031.81	154356.41
133	44775.54	184330.09	410	46188.71	154363.80
134	44618.64	184322.69	411	46345.53	154372.85
135	44461.82	184313.65	412	46502.25	154383.53
136	44305.10	184302.97	413	46658.84	154395.86
137	44148.51	184290.64	414	46815.30	154409.82
138	43992.05	184276.68	415	46971.60	154425.42
139	43835.75	184261.08	416	47127.73	154442.66
140	43679.62	184243.84	417	47283.67	154461.53
141	43523.68	184224.97	418	47439.41	154482.03
142	43367.94	184204.47	419	47594.92	154504.16
143	43212.43	184182.33	420	47750.19	154527.92
144	43057.16	184158.57	421	47905.21	154553.31
145	42902.14	184133.19	422	48059.95	154580.31
146	42747.40	184106.18	423	48214.40	154608.94
147	42592.96	184077.56	424	48368.54	154639.18
148	42438.82	184047.32	425	48522.35	154671.03
149	42285.00	184015.46	426	48675.82	154704.50
150	42131.53	183982.00	427	48828.94	154739.56
151	41978.41	183946.93	428	48981.68	154776.23
152	41825.67	183910.26	429	49134.02	154814.50
153	41673.33	183872.00	430	49285.96	154854.36
154	41521.39	183832.14	431	49437.47	154895.81
155	41369.88	183790.69	432	49588.54	154938.84
156	41218.81	183747.65	433	49739.15	154983.46
157	41068.20	183703.04	434	49889.29	155029.64
158	40918.06	183656.85	435	50038.93	155077.40
159	40768.42	183609.10	436	50188.07	155126.72
160	40619.29	183559.77	437	50336.68	155177.60
161	40470.68	183508.89	438	50484.74	155230.04
162	40322.61	183456.46	439	50632.26	155284.02
163	40175.09	183402.48	440	50779.19	155339.54
164	40028.16	183346.95	441	50925.54	155396.60
165	39881.81	183289.90	442	51071.29	155455.19
166	39736.06	183231.31	443	51216.41	155515.30
167	39590.94	183171.20	444	51360.89	155576.93
168	39446.46	183109.57	445	51504.73	155640.07
169	39302.63	183046.43	446	51647.89	155704.71
170	39159.46	182981.79	447	51790.36	155770.84

№ п/п	65.У.002		№ п/п	65.У.002	
	X	Y		X	Y
	М	М		М	М
171	39016.99	182915.65	448	51932.14	155838.47
172	38875.21	182848.03	449	52073.20	155907.57
173	38734.15	182778.92	450	52213.53	155978.15
174	38593.82	182708.35	451	52353.12	156050.19
175	38454.23	182636.30	452	52491.94	156123.70
176	38315.41	182562.80	453	52629.98	156198.65
177	38177.37	182487.85	454	52767.23	156275.04
178	38040.12	182411.46	455	52903.68	156352.87
179	37903.68	182333.63	456	53039.30	156432.12
180	37768.05	182254.38	457	53174.08	156512.78
181	37633.27	182173.71	458	53308.01	156594.86
182	37499.34	182091.64	459	53441.08	156678.33
183	37366.27	182008.17	460	53573.26	156763.19
184	37234.09	181923.31	461	53704.55	156849.43
185	37102.80	181837.07	462	53834.93	156937.04
186	36972.42	181749.46	463	53964.38	157026.01
187	36842.97	181660.49	464	54092.89	157116.33
188	36714.46	181570.16	465	54220.45	157207.99
189	36586.90	181478.50	466	54347.05	157300.99
190	36460.30	181385.51	467	54472.66	157395.30
191	36334.69	181291.20	468	54597.28	157490.92
192	36210.07	181195.57	469	54720.89	157587.85
193	36086.46	181098.65	470	54843.48	157686.06
194	35963.87	181000.44	471	54965.04	157785.55
195	35842.32	180900.95	472	55085.54	157886.31
196	35721.81	180800.19	473	55204.98	157988.32
197	35602.37	180698.17	474	55323.35	158091.58
198	35484.00	180594.91	475	55440.63	158196.08
199	35366.72	180490.42	476	55556.82	158301.79
200	35250.54	180384.70	477	55671.88	158408.72
201	35135.47	180277.78	478	55785.82	158516.84
202	35021.53	180169.65	479	55898.63	158626.16
203	34908.73	180060.34	480	56010.28	158736.65
204	34797.07	179949.85	481	56120.77	158848.30
205	34686.59	179838.20	482	56230.08	158961.10
206	34577.27	179725.40	483	56338.20	159075.04
207	34469.15	179611.45	484	56445.13	159190.11
208	34362.22	179496.39	485	56550.85	159306.29
209	34256.50	179380.21	486	56655.34	159423.57
210	34152.01	179262.93	487	56758.60	159541.94
211	34048.75	179144.56	488	56860.62	159661.38
212	33946.74	179025.11	489	56961.37	159781.89
213	33845.98	178904.61	490	57060.86	159903.44
214	33746.49	178783.05	491	57159.08	160026.03
215	33648.27	178660.46	492	57256.00	160149.64

№ п/п	65.У.002		№ п/п	65.У.002	
	X	Y		X	Y
	М	М		М	М
216	33551.35	178536.85	493	57351.62	160274.26
217	33455.73	178412.23	494	57445.94	160399.87
218	33361.41	178286.62	495	57538.93	160526.47
219	33268.42	178160.03	496	57630.59	160654.03
220	33176.76	178032.47	497	57720.91	160782.54
221	33086.44	177903.95	498	57809.88	160912.00
222	32997.47	177774.50	499	57897.49	161042.37
223	32909.86	177644.12	500	57983.73	161173.66
224	32823.62	177512.83	501	58068.59	161305.85
225	32738.76	177380.65	502	58152.07	161438.91
226	32655.29	177247.58	503	58234.14	161572.84
227	32573.21	177113.65	504	58314.81	161707.63
228	32492.55	176978.87	505	58394.06	161843.25
229	32413.29	176843.25	506	58471.88	161979.69
230	32335.47	176706.80	507	58548.28	162116.94
231	32259.08	176569.55	508	58623.23	162254.99
232	32184.12	176431.51	509	58696.73	162393.81
233	32110.62	176292.69	510	58768.77	162533.39
234	32038.58	176153.11	511	58839.35	162673.72
235	31968.00	176012.78	512	58908.46	162814.78
236	31898.89	175871.71	513	58976.08	162956.56
237	31831.27	175729.94	514	59042.22	163099.04
238	31765.13	175587.46	515	59106.86	163242.20
239	31700.49	175444.30	516	59169.99	163386.03
240	31637.36	175300.47	517	59231.62	163530.51
241	31575.73	175155.98	518	59291.73	163675.64
242	31515.62	175010.86	519	59350.32	163821.38
243	31457.03	174865.12	520	59407.38	163967.73
244	31399.97	174718.77	521	59462.91	164114.67
245	31344.45	174571.83	522	59516.89	164262.18
246	31290.46	174424.32	523	59569.32	164410.25
247	31238.03	174276.25	524	59620.20	164558.86
248	31187.15	174127.64	525	59669.52	164707.99
249	31137.83	173978.50	526	59717.28	164857.64
250	31090.07	173828.86	527	59763.47	165007.77
251	31043.88	173678.72	528	59808.08	165158.38
252	30999.27	173528.11	529	59851.11	165309.45
253	30956.24	173377.05	530	59892.56	165460.96
254	30914.79	173225.53	531	59932.42	165612.90
255	30874.93	173073.60	532	59970.69	165765.25
256	30836.66	172921.25	533	60007.36	165917.98
257	30799.99	172768.51	534	60042.43	166071.10
258	30764.92	172615.40	535	60075.89	166224.57
259	30731.46	172461.92	536	60107.74	166378.39
260	30699.61	172308.11	537	60137.98	166532.53

№ п/п	65.У.002		№ п/п	65.У.002	
	X	Y		X	Y
	М	М		М	М
261	30669.37	172153.97	538	60166.61	166686.98
262	30640.74	171999.52	539	60193.62	166841.72
263	30613.73	171844.78	540	60219.00	166996.73
264	30588.35	171689.76	541	60242.76	167152.00
265	30564.59	171534.49	542	60264.89	167307.51
266	30542.46	171378.98	543	60285.40	167463.25
267	30521.95	171223.25	544	60304.27	167619.19
268	30503.08	171067.31	545	60321.50	167775.32
269	30485.85	170911.17	546	60337.10	167931.62
270	30470.25	170754.87	547	60351.07	168088.08
271	30456.28	170598.42	548	60363.39	168244.68
272	30443.96	170441.82	549	60374.08	168401.39
273	30433.27	170285.11	550	60383.12	168558.21
274	30424.23	170128.29	551	60390.52	168715.11
275	30416.83	169971.38	552	60391.52	168742.32
276	30415.83	169944.10	1	76752.69	168081.81
277	14053.97	170604.65	-	-	-

Ограничения использования объектов недвижимости и осуществления деятельности

1) Запрещается размещать опасные производственные объекты, определенные ФЗ «О промышленной безопасности опасных производственных объектов» от 21.07.1997 № 116-ФЗ, функционирование которых может повлиять на безопасность полетов воздушных судов;

2) Высота объекта и радиусы зон поражения при возникновении аварии на опасном производственном объекте не должны превышать абсолютную максимальную отметку верха 365.90 м в Балтийской системе высот 1977 года и абсолютные максимальные отметки верха, установленные в границах подзоны № 3;

3) Ограничения распространяются на строящиеся (проектируемые) и реконструируемые опасные производственные объекты.

6. Кадастровые кварталы, в границах территорий которых полностью или частично расположена подзона:

№ п/п	Номер кадастрового квартала	Степень попадания в границы подзоны	№ п/п	Номер кадастрового квартала	Степень попадания в границы подзоны
65:25 Южно-Курильский кадастровый район					
1	65:25:0000000	частично	5	65:25:0000010	полностью
2	65:25:0000002	частично	6	65:25:0000011	полностью
3	65:25:0000004	полностью	7	65:25:0000012	полностью
4	65:25:0000009	частично	8	65:25:0000013	частично



Условные обозначения

- — граница 5-ой подзоны ПАТ
- — полосы воздушных подходов

1. Граница 5-ой подзоны приаэродромной территории определена по границам полос воздушных подходов, установленных в соответствии с Приказом Минтранса России от 04.05.2018 №176 «Об утверждении Порядка установления границ полос воздушных подходов на аэродромах гражданской авиации» и внешней горизонтальной поверхности ограничения высотных препятствий;
2. Граница 5-ой подзоны приаэродромной территории аэродрома Южно-Курильск (Менделеево) включает территория Южно-Курильского городского округа Сахалинской области;
3. При выборе места размещения опасных производственных объектов необходимо учитывать высотные ограничения, установленные в границах подзоны ПЗ;

ТПСП-319081149242019-2-ПАТ					
Решение об установлении приаэродромной территории аэродрома Южно-Курильск (Менделеево)					
Изм.	Кол.	Лист	№ док.	Подпись	Дата
Разработал		Шакин	02.20		02.20
Проверил		Гуркаленко	02.20		02.20
Н.контр.		Миронов	02.20		02.20
			Аэродром Южно-Курильск (Менделеево)		
			Стандия	Лист	Листов
			П	5	
			План границ 5-ой подзоны приаэродромной территории. М1:100 000		

Имя, № подл. Подл. и дата. Взам. инв. №

ПОДЗОНА №6

1. Наименование подзоны:

Шестая подзона, в которой запрещается размещать объекты, способствующие привлечению и массовому скоплению птиц.

2. Правило выделения подзоны:

Определяется по границам, установленным на удалении 15 километров от контрольной точки аэродрома.

3. Муниципальные образования и населенные пункты, в границах территорий которых полностью или частично расположена подзона:

Субъект	Административно-территориальная единица	Муниципальное образование	Населенный пункт
1	2	3	4
Сахалинская область	Южно-Курильский район	Южно-Курильский городской округ	поселок Горячий Пляж
			поселок Лагунное
			село Менделеево
			поселок Третьяково
			поселок городского типа Южно-Курильск

Графическая часть подзоны № 6 представлена на Плане границ 6-ой подзоны приаэродромной территории М 1:100 000 (Лист 6).

4. Координаты границ подзоны № 6

Система координат ЕГРН: 65.У.002

Метод определения координат – аналитический

№ п/п	65.У.002		№ п/п	65.У.002	
	X	Y		X	Y
	м	м		м	м
1	56010.28	158736.65	302	34686.59	179838.20
2	56120.77	158848.30	303	34577.27	179725.40
3	56230.08	158961.10	304	34469.15	179611.45
4	56338.20	159075.04	305	34362.22	179496.39
5	56445.13	159190.11	306	34256.50	179380.21
6	56550.85	159306.29	307	34152.01	179262.93
7	56655.34	159423.57	308	34048.75	179144.56
8	56758.60	159541.94	309	33946.74	179025.11
9	56860.62	159661.38	310	33845.98	178904.61
10	56961.37	159781.89	311	33746.49	178783.05
11	57060.86	159903.44	312	33648.27	178660.46
12	57159.08	160026.03	313	33551.35	178536.85
13	57256.00	160149.64	314	33455.73	178412.23
14	57351.62	160274.26	315	33361.41	178286.62

№ п/п	65.У.002		№ п/п	65.У.002	
	X	Y		X	Y
	М	М		М	М
15	57445.94	160399.87	316	33268.42	178160.03
16	57538.93	160526.47	317	33176.76	178032.47
17	57630.59	160654.03	318	33086.44	177903.95
18	57720.91	160782.54	319	32997.47	177774.50
19	57809.88	160912.00	320	32909.86	177644.12
20	57897.49	161042.37	321	32823.62	177512.83
21	57983.73	161173.66	322	32738.76	177380.65
22	58068.59	161305.85	323	32655.29	177247.58
23	58152.07	161438.91	324	32573.21	177113.65
24	58234.14	161572.84	325	32492.55	176978.87
25	58314.81	161707.63	326	32413.29	176843.25
26	58394.06	161843.25	327	32335.47	176706.80
27	58471.88	161979.69	328	32259.08	176569.55
28	58548.28	162116.94	329	32184.12	176431.51
29	58623.23	162254.99	330	32110.62	176292.69
30	58696.73	162393.81	331	32038.58	176153.11
31	58768.77	162533.39	332	31968.00	176012.78
32	58839.35	162673.72	333	31898.89	175871.71
33	58908.46	162814.78	334	31831.27	175729.94
34	58976.08	162956.56	335	31765.13	175587.46
35	59042.22	163099.04	336	31700.49	175444.30
36	59106.86	163242.20	337	31637.36	175300.47
37	59169.99	163386.03	338	31575.73	175155.98
38	59231.62	163530.51	339	31515.62	175010.86
39	59291.73	163675.64	340	31457.03	174865.12
40	59350.32	163821.38	341	31399.97	174718.77
41	59407.38	163967.73	342	31344.45	174571.83
42	59462.91	164114.67	343	31290.46	174424.32
43	59516.89	164262.18	344	31238.03	174276.25
44	59569.32	164410.25	345	31187.15	174127.64
45	59620.20	164558.86	346	31137.83	173978.50
46	59669.52	164707.99	347	31090.07	173828.86
47	59717.28	164857.64	348	31043.88	173678.72
48	59763.47	165007.77	349	30999.27	173528.11
49	59808.08	165158.38	350	30956.24	173377.05
50	59851.11	165309.45	351	30914.79	173225.53
51	59892.56	165460.96	352	30874.93	173073.60
52	59932.42	165612.90	353	30836.66	172921.25
53	59970.69	165765.25	354	30799.99	172768.51
54	60007.36	165917.98	355	30764.92	172615.40
55	60042.43	166071.10	356	30731.46	172461.92
56	60075.89	166224.57	357	30699.61	172308.11
57	60107.74	166378.39	358	30669.37	172153.97
58	60137.98	166532.53	359	30640.74	171999.52
59	60166.61	166686.98	360	30613.73	171844.78

№ п/п	65.У.002		№ п/п	65.У.002	
	X	Y		X	Y
	М	М		М	М
60	60193.62	166841.72	361	30588.35	171689.76
61	60219.00	166996.73	362	30564.59	171534.49
62	60242.76	167152.00	363	30542.46	171378.98
63	60264.89	167307.51	364	30521.95	171223.25
64	60285.40	167463.25	365	30503.08	171067.31
65	60304.27	167619.19	366	30485.85	170911.17
66	60321.50	167775.32	367	30470.25	170754.87
67	60337.10	167931.62	368	30456.28	170598.42
68	60351.07	168088.08	369	30443.96	170441.82
69	60363.39	168244.68	370	30433.27	170285.11
70	60374.08	168401.39	371	30424.23	170128.29
71	60383.12	168558.21	372	30416.83	169971.38
72	60390.52	168715.11	373	30411.08	169814.41
73	60396.27	168872.09	374	30406.97	169657.38
74	60400.39	169029.11	375	30404.50	169500.32
75	60402.85	169186.17	376	30403.68	169343.25
76	60403.68	169343.25	377	30404.50	169186.17
77	60402.85	169500.32	378	30406.97	169029.11
78	60400.39	169657.38	379	30411.08	168872.09
79	60396.27	169814.41	380	30416.83	168715.11
80	60390.52	169971.38	381	30424.23	168558.21
81	60383.12	170128.29	382	30433.27	168401.39
82	60374.08	170285.11	383	30443.96	168244.68
83	60363.39	170441.82	384	30456.28	168088.08
84	60351.07	170598.42	385	30470.25	167931.62
85	60337.10	170754.87	386	30485.85	167775.32
86	60321.50	170911.17	387	30503.08	167619.19
87	60304.27	171067.31	388	30521.95	167463.25
88	60285.40	171223.25	389	30542.46	167307.51
89	60264.89	171378.98	390	30564.59	167152.00
90	60242.76	171534.49	391	30588.35	166996.73
91	60219.00	171689.76	392	30613.73	166841.72
92	60193.62	171844.78	393	30640.74	166686.98
93	60166.61	171999.52	394	30669.37	166532.53
94	60137.98	172153.97	395	30699.61	166378.39
95	60107.74	172308.11	396	30731.46	166224.57
96	60075.89	172461.92	397	30764.92	166071.10
97	60042.43	172615.40	398	30799.99	165917.98
98	60007.36	172768.51	399	30836.66	165765.25
99	59970.69	172921.25	400	30874.93	165612.90
100	59932.42	173073.60	401	30914.79	165460.96
101	59892.56	173225.53	402	30956.24	165309.45
102	59851.11	173377.05	403	30999.27	165158.38
103	59808.08	173528.11	404	31043.88	165007.77
104	59763.47	173678.72	405	31090.07	164857.64

№ п/п	65.У.002		№ п/п	65.У.002	
	X	Y		X	Y
	М	М		М	М
105	59717.28	173828.86	406	31137.83	164707.99
106	59669.52	173978.50	407	31187.15	164558.86
107	59620.20	174127.64	408	31238.03	164410.25
108	59569.32	174276.25	409	31290.46	164262.18
109	59516.89	174424.32	410	31344.45	164114.67
110	59462.91	174571.83	411	31399.97	163967.73
111	59407.38	174718.77	412	31457.03	163821.38
112	59350.32	174865.12	413	31515.62	163675.64
113	59291.73	175010.86	414	31575.73	163530.51
114	59231.62	175155.98	415	31637.36	163386.03
115	59169.99	175300.47	416	31700.49	163242.20
116	59106.86	175444.30	417	31765.13	163099.04
117	59042.22	175587.46	418	31831.27	162956.56
118	58976.08	175729.94	419	31898.89	162814.78
119	58908.46	175871.71	420	31968.00	162673.72
120	58839.35	176012.78	421	32038.58	162533.39
121	58768.77	176153.11	422	32110.62	162393.81
122	58696.73	176292.69	423	32184.12	162254.99
123	58623.23	176431.51	424	32259.08	162116.94
124	58548.28	176569.55	425	32335.47	161979.69
125	58471.88	176706.80	426	32413.29	161843.25
126	58394.06	176843.25	427	32492.55	161707.63
127	58314.81	176978.87	428	32573.21	161572.84
128	58234.14	177113.65	429	32655.29	161438.91
129	58152.07	177247.58	430	32738.76	161305.85
130	58068.59	177380.65	431	32823.62	161173.66
131	57983.73	177512.83	432	32909.86	161042.37
132	57897.49	177644.12	433	32997.47	160912.00
133	57809.88	177774.50	434	33086.44	160782.54
134	57720.91	177903.95	435	33176.76	160654.03
135	57630.59	178032.47	436	33268.42	160526.47
136	57538.93	178160.03	437	33361.41	160399.87
137	57445.94	178286.62	438	33455.73	160274.26
138	57351.62	178412.23	439	33551.35	160149.64
139	57256.00	178536.85	440	33648.27	160026.03
140	57159.08	178660.46	441	33746.49	159903.44
141	57060.86	178783.05	442	33845.98	159781.89
142	56961.37	178904.61	443	33946.74	159661.38
143	56860.62	179025.11	444	34048.75	159541.94
144	56758.60	179144.56	445	34152.01	159423.57
145	56655.34	179262.93	446	34256.50	159306.29
146	56550.85	179380.21	447	34362.22	159190.11
147	56445.13	179496.39	448	34469.15	159075.04
148	56338.20	179611.45	449	34577.27	158961.10
149	56230.08	179725.40	450	34686.59	158848.30

№ п/п	65.У.002		№ п/п	65.У.002	
	X	Y		X	Y
	М	М		М	М
150	56120.77	179838.20	451	34797.07	158736.65
151	56010.28	179949.85	452	34908.73	158626.16
152	55898.63	180060.34	453	35021.53	158516.84
153	55785.82	180169.65	454	35135.47	158408.72
154	55671.88	180277.78	455	35250.54	158301.79
155	55556.82	180384.70	456	35366.72	158196.08
156	55440.63	180490.42	457	35484.00	158091.58
157	55323.35	180594.91	458	35602.37	157988.32
158	55204.98	180698.17	459	35721.81	157886.31
159	55085.54	180800.19	460	35842.32	157785.55
160	54965.04	180900.95	461	35963.87	157686.06
161	54843.48	181000.44	462	36086.46	157587.85
162	54720.89	181098.65	463	36210.07	157490.92
163	54597.28	181195.57	464	36334.69	157395.30
164	54472.66	181291.20	465	36460.30	157300.99
165	54347.05	181385.51	466	36586.90	157207.99
166	54220.45	181478.50	467	36714.46	157116.33
167	54092.89	181570.16	468	36842.97	157026.01
168	53964.38	181660.49	469	36972.42	156937.04
169	53834.93	181749.46	470	37102.80	156849.43
170	53704.55	181837.07	471	37234.09	156763.19
171	53573.26	181923.31	472	37366.27	156678.33
172	53441.08	182008.17	473	37499.34	156594.86
173	53308.01	182091.64	474	37633.27	156512.78
174	53174.08	182173.71	475	37768.05	156432.12
175	53039.30	182254.38	476	37903.68	156352.87
176	52903.68	182333.63	477	38040.12	156275.04
177	52767.23	182411.46	478	38177.37	156198.65
178	52629.98	182487.85	479	38315.41	156123.70
179	52491.94	182562.80	480	38454.23	156050.19
180	52353.12	182636.30	481	38593.82	155978.15
181	52213.53	182708.35	482	38734.15	155907.57
182	52073.20	182778.92	483	38875.21	155838.47
183	51932.14	182848.03	484	39016.99	155770.84
184	51790.36	182915.65	485	39159.46	155704.71
185	51647.89	182981.79	486	39302.63	155640.07
186	51504.73	183046.43	487	39446.46	155576.93
187	51360.89	183109.57	488	39590.94	155515.30
188	51216.41	183171.20	489	39736.06	155455.19
189	51071.29	183231.31	490	39881.81	155396.60
190	50925.54	183289.90	491	40028.16	155339.54
191	50779.19	183346.95	492	40175.09	155284.02
192	50632.26	183402.48	493	40322.61	155230.04
193	50484.74	183456.46	494	40470.68	155177.60
194	50336.68	183508.89	495	40619.29	155126.72

№ п/п	65.У.002		№ п/п	65.У.002	
	X	Y		X	Y
	М	М		М	М
195	50188.07	183559.77	496	40768.42	155077.40
196	50038.93	183609.10	497	40918.06	155029.64
197	49889.29	183656.85	498	41068.20	154983.46
198	49739.15	183703.04	499	41218.81	154938.84
199	49588.54	183747.65	500	41369.88	154895.81
200	49437.47	183790.69	501	41521.39	154854.36
201	49285.96	183832.14	502	41673.33	154814.50
202	49134.02	183872.00	503	41825.67	154776.23
203	48981.68	183910.26	504	41978.41	154739.56
204	48828.94	183946.93	505	42131.53	154704.50
205	48675.82	183982.00	506	42285.00	154671.03
206	48522.35	184015.46	507	42438.82	154639.18
207	48368.54	184047.32	508	42592.96	154608.94
208	48214.40	184077.56	509	42747.40	154580.31
209	48059.95	184106.18	510	42902.14	154553.31
210	47905.21	184133.19	511	43057.16	154527.92
211	47750.19	184158.57	512	43212.43	154504.16
212	47594.92	184182.33	513	43367.94	154482.03
213	47439.41	184204.47	514	43523.68	154461.53
214	47283.67	184224.97	515	43679.62	154442.66
215	47127.73	184243.84	516	43835.75	154425.42
216	46971.60	184261.08	517	43992.05	154409.82
217	46815.30	184276.68	518	44148.51	154395.86
218	46658.84	184290.64	519	44305.10	154383.53
219	46502.25	184302.97	520	44461.82	154372.85
220	46345.53	184313.65	521	44618.64	154363.80
221	46188.71	184322.69	522	44775.54	154356.41
222	46031.81	184330.09	523	44932.51	154350.65
223	45874.84	184335.85	524	45089.54	154346.54
224	45717.81	184339.96	525	45246.60	154344.07
225	45560.75	184342.43	526	45403.68	154343.25
226	45403.68	184343.25	527	45560.75	154344.07
227	45246.60	184342.43	528	45717.81	154346.54
228	45089.54	184339.96	529	45874.84	154350.65
229	44932.51	184335.85	530	46031.81	154356.41
230	44775.54	184330.09	531	46188.71	154363.80
231	44618.64	184322.69	532	46345.53	154372.85
232	44461.82	184313.65	533	46502.25	154383.53
233	44305.10	184302.97	534	46658.84	154395.86
234	44148.51	184290.64	535	46815.30	154409.82
235	43992.05	184276.68	536	46971.60	154425.42
236	43835.75	184261.08	537	47127.73	154442.66
237	43679.62	184243.84	538	47283.67	154461.53
238	43523.68	184224.97	539	47439.41	154482.03
239	43367.94	184204.47	540	47594.92	154504.16

№ п/п	65.У.002		№ п/п	65.У.002	
	X	Y		X	Y
	М	М		М	М
240	43212.43	184182.33	541	47750.19	154527.92
241	43057.16	184158.57	542	47905.21	154553.31
242	42902.14	184133.19	543	48059.95	154580.31
243	42747.40	184106.18	544	48214.40	154608.94
244	42592.96	184077.56	545	48368.54	154639.18
245	42438.82	184047.32	546	48522.35	154671.03
246	42285.00	184015.46	547	48675.82	154704.50
247	42131.53	183982.00	548	48828.94	154739.56
248	41978.41	183946.93	549	48981.68	154776.23
249	41825.67	183910.26	550	49134.02	154814.50
250	41673.33	183872.00	551	49285.96	154854.36
251	41521.39	183832.14	552	49437.47	154895.81
252	41369.88	183790.69	553	49588.54	154938.84
253	41218.81	183747.65	554	49739.15	154983.46
254	41068.20	183703.04	555	49889.29	155029.64
255	40918.06	183656.85	556	50038.93	155077.40
256	40768.42	183609.10	557	50188.07	155126.72
257	40619.29	183559.77	558	50336.68	155177.60
258	40470.68	183508.89	559	50484.74	155230.04
259	40322.61	183456.46	560	50632.26	155284.02
260	40175.09	183402.48	561	50779.19	155339.54
261	40028.16	183346.95	562	50925.54	155396.60
262	39881.81	183289.90	563	51071.29	155455.19
263	39736.06	183231.31	564	51216.41	155515.30
264	39590.94	183171.20	565	51360.89	155576.93
265	39446.46	183109.57	566	51504.73	155640.07
266	39302.63	183046.43	567	51647.89	155704.71
267	39159.46	182981.79	568	51790.36	155770.84
268	39016.99	182915.65	569	51932.14	155838.47
269	38875.21	182848.03	570	52073.20	155907.57
270	38734.15	182778.92	571	52213.53	155978.15
271	38593.82	182708.35	572	52353.12	156050.19
272	38454.23	182636.30	573	52491.94	156123.70
273	38315.41	182562.80	574	52629.98	156198.65
274	38177.37	182487.85	575	52767.23	156275.04
275	38040.12	182411.46	576	52903.68	156352.87
276	37903.68	182333.63	577	53039.30	156432.12
277	37768.05	182254.38	578	53174.08	156512.78
278	37633.27	182173.71	579	53308.01	156594.86
279	37499.34	182091.64	580	53441.08	156678.33
280	37366.27	182008.17	581	53573.26	156763.19
281	37234.09	181923.31	582	53704.55	156849.43
282	37102.80	181837.07	583	53834.93	156937.04
283	36972.42	181749.46	584	53964.38	157026.01
284	36842.97	181660.49	585	54092.89	157116.33

№ п/п	65.У.002		№ п/п	65.У.002	
	Х	У		Х	У
	М	М		М	М
285	36714.46	181570.16	586	54220.45	157207.99
286	36586.90	181478.50	587	54347.05	157300.99
287	36460.30	181385.51	588	54472.66	157395.30
288	36334.69	181291.20	589	54597.28	157490.92
289	36210.07	181195.57	590	54720.89	157587.85
290	36086.46	181098.65	591	54843.48	157686.06
291	35963.87	181000.44	592	54965.04	157785.55
292	35842.32	180900.95	593	55085.54	157886.31
293	35721.81	180800.19	594	55204.98	157988.32
294	35602.37	180698.17	595	55323.35	158091.58
295	35484.00	180594.91	596	55440.63	158196.08
296	35366.72	180490.42	597	55556.82	158301.79
297	35250.54	180384.70	598	55671.88	158408.72
298	35135.47	180277.78	599	55785.82	158516.84
299	35021.53	180169.65	600	55898.63	158626.16
300	34908.73	180060.34	1	56010.28	158736.65
301	34797.07	179949.85	-	-	-

Ограничения использования объектов недвижимости и осуществления деятельности

1) Запрещается размещать объекты, способствующие привлечению и массовому скоплению птиц, в том числе: звероводческие фермы, скотобойни; подсобные хозяйства (свинарники, коровники, птицефермы, зверофермы, рыбные пруды); места концентрированных выбросов пищевых отходов, свалки пищевых отходов; новые водоемы, реки, болота; скотомогильники; мусоросжигательные и мусороперерабатывающие заводы, объекты сортировки мусора;

2) Запрещается осуществлять деятельность, способствующую привлечению и массовому скоплению птиц, в том числе: вспашка и перепахивание сельскохозяйственных полей с зерновыми культурами в дневное время; допущение произрастания высокой береговой и прибрежной растительности; выпас скота.

5. Кадастровые кварталы, в границах территорий которых полностью или частично расположена подзона:

№ п/п	Номер кадастрового квартала	Степень попадания в границы подзоны	№ п/п	Номер кадастрового квартала	Степень попадания в границы подзоны
65:25 Южно-Курильский кадастровый район					
1	65:25:0000000	частично	5	65:25:0000010	полностью
2	65:25:0000002	частично	6	65:25:0000011	полностью
3	65:25:0000004	полностью	7	65:25:0000012	полностью
4	65:25:0000009	частично	8	65:25:0000013	частично



Условные обозначения

- - граница 6-ой подзоны приаэродромной территории
- граница аэропорта

1. Граница 6-ой подзоны приаэродромной территории установлена на удалении 15км от КТА.
2. Граница 6-ой подзоны приаэродромной территории аэродрома Южно-Курильск (Менделеево) включает территорию Южно-Курильского городского округа Сахалинской области
3. Координаты КТА:
 $P3-90.11 - N43^{\circ}57'39,9'' E145^{\circ}41'06,1''$
 Координаты контрольной точки аэродрома приняты в соответствии с информацией указанной в Аэронавигационном паспорте аэродрома.

250

ТПСР-319081149242019-2-ПАТ					
Решение об установлении приаэродромной территории аэродрома Южно-Курильск (Менделеево)					
Изм.	Кол.	Лист	№ док.	Подпись	Дата
Разработал		Шакин			02.20
Проверил		Гуркаленко			02.20
Аэродром Южно-Курильск (Менделеево)					
				Стадия	Лист
				П	6
План границ 6-ой подзоны приаэродромной территории. М1:100 000					
И.контр.		Миронов			02.20
Транс Проект СПб					

Копировал

Формат А2

Инв. № подл. Подл. и дата Взам. инв. №

ПОДЗОНА №7

1. Наименование подзоны:

Седьмая подзона, в которой ввиду превышения уровня шумового и электромагнитного воздействий, концентраций загрязняющих веществ в атмосферном воздухе запрещается размещать объекты, виды которых в зависимости от их функционального назначения определяются уполномоченным федеральным органом исполнительной власти с учетом требований законодательства в области обеспечения санитарно-эпидемиологического благополучия населения, если иное не установлено федеральными законами.

2. Правило выделения подзоны:

Определяется по границам, установленным согласно расчетам, учитывающим следующие факторы:

в части электромагнитного воздействия – границы зон действия средств радиотехнического обеспечения полетов воздушных судов и авиационной электросвязи, обозначенных в аэронавигационном паспорте аэродрома гражданской авиации;

в части концентрации загрязняющих веществ в атмосферном воздухе и шумового воздействия – типы используемых воздушных судов, траектории взлета, посадки и маневрирования воздушных судов в районе аэродрома, расписание движения воздушных судов (в дневное и ночное время), рельеф местности и климатологическое описание аэродрома.

3. Муниципальные образования и населенные пункты, в границах территорий которых полностью или частично расположена подзона:

Субъект	Административно-территориальная единица	Муниципальное образование	Населенный пункт
1	2	3	4
Сахалинская область	Южно-Курильский район	Южно-Курильский городской округ	село Менделеево

4. Внешняя граница подзоны № 7 проходит по границе, рассчитанной по фактору шумового воздействия, и включает:

- контур по фактору шумового воздействия;
- контур по фактору электромагнитного излучения;
- контур по фактору химического загрязнения атмосферного воздуха.

Границы по фактору шумового воздействия нормированы по СН 2.2.4/2.1.8.562-96 «Шум на рабочих местах, в помещениях жилых, общественных зданий и на территории жилой застройки».

Границы по фактору электромагнитного воздействия нормированы по СанПиН 2.1.8/2.2.4.1383-03 «Гигиенические требования к размещению и эксплуатации передающих радиотехнических объектов».

Границы по фактору химического воздействия нормированы по СанПиН

2.1.6.1032-01 «Гигиенические требования к обеспечению качества атмосферного воздуха населённых мест».

Расчеты рассеивания загрязнения атмосферного воздуха, физического воздействия на атмосферный воздух и оценка риска для здоровья человека представлены в приложении 7 к Пояснительной записке.

Графическая часть подзоны № 7 представлена на Плане границ 7-ой подзоны приаэродромной территории (Листы 7-7.3).

5. Координаты границ подзоны № 7 (внешняя граница)

Система координат ЕГРН: 65.У.002

Метод определения координат – аналитический

№ п/п	65.У.002		№ п/п	65.У.002	
	X	Y		X	Y
	м	м		м	м
1	41937.43	168713.40	33	48967.32	169870.71
2	42039.45	168703.67	34	48870.62	169938.55
3	42582.45	168677.64	35	48221.72	169981.91
4	43378.98	168715.58	36	47420.99	169961.94
5	43848.48	168756.17	37	47118.71	169937.59
6	44210.78	168749.30	38	46815.74	169930.13
7	44377.53	168755.77	39	46555.52	169939.18
8	44551.33	168780.35	40	46443.10	169935.83
9	44697.27	168816.41	41	46220.16	169904.00
10	45119.36	168957.01	42	45900.47	169805.31
11	45203.00	168976.45	43	45570.30	169685.95
12	45299.08	168985.88	44	45527.60	169668.25
13	45370.61	168985.52	45	45350.37	169635.02
14	45391.79	168989.79	46	45249.79	169631.69
15	45501.76	169054.68	47	45068.38	169657.36
16	45543.05	169056.87	48	44619.54	169705.57
17	45741.30	169027.92	49	44477.01	169713.83
18	45933.02	169005.99	50	44376.43	169709.84
19	46206.66	168980.84	51	44221.51	169692.56
20	46365.19	168971.91	52	44052.64	169661.33
21	46519.93	168983.33	53	43859.60	169608.86
22	46858.17	169054.84	54	43632.24	169570.99
23	47171.97	169109.62	55	43401.80	169547.70
24	47488.90	169145.07	56	42538.31	169404.06
25	48099.27	169228.37	57	41933.83	169243.65
26	48450.61	169293.29	58	41831.08	169181.31
27	48880.86	169394.99	59	41777.59	169085.31
28	48970.68	169452.60	60	41752.52	168987.28
29	49011.46	169515.46	61	41767.85	168886.59
30	49045.14	169599.63	62	41837.07	168784.49
31	49058.70	169689.45	1	41937.43	168713.40
32	49033.20	169777.82	-	-	-

№ п/п	65.У.002		№ п/п	65.У.002	
	X	Y		X	Y
	м	м		м	м
Ограничения использования объектов недвижимости и осуществления деятельности					
Запрещается размещать объекты, виды которых в зависимости от их функционального назначения определяются уполномоченным федеральным органом исполнительной власти с учетом требований законодательства в области обеспечения санитарно-эпидемиологического благополучия населения, если иное не установлено федеральными законами.					

5.1 Контур по фактору шумового воздействия

№ п/п	65.У.002		№ п/п	65.У.002	
	X	Y		X	Y
	м	м		м	м
1	41937.43	168713.40	33	48967.32	169870.71
2	42039.45	168703.67	34	48870.62	169938.55
3	42582.45	168677.64	35	48221.72	169981.91
4	43378.98	168715.58	36	47420.99	169961.94
5	43848.48	168756.17	37	47118.71	169937.59
6	44210.78	168749.30	38	46815.74	169930.13
7	44377.53	168755.77	39	46555.52	169939.18
8	44551.33	168780.35	40	46443.10	169935.83
9	44697.27	168816.41	41	46220.16	169904.00
10	45119.36	168957.01	42	45900.47	169805.31
11	45203.00	168976.45	43	45570.30	169685.95
12	45299.08	168985.88	44	45527.60	169668.25
13	45370.61	168985.52	45	45350.37	169635.02
14	45391.79	168989.79	46	45249.79	169631.69
15	45501.76	169054.68	47	45068.38	169657.36
16	45543.05	169056.87	48	44619.54	169705.57
17	45741.30	169027.92	49	44477.01	169713.83
18	45933.02	169005.99	50	44376.43	169709.84
19	46206.66	168980.84	51	44221.51	169692.56
20	46365.19	168971.91	52	44052.64	169661.33
21	46519.93	168983.33	53	43859.60	169608.86
22	46858.17	169054.84	54	43632.24	169570.99
23	47171.97	169109.62	55	43401.80	169547.70
24	47488.90	169145.07	56	42538.31	169404.06
25	48099.27	169228.37	57	41933.83	169243.65
26	48450.61	169293.29	58	41831.08	169181.31
27	48880.86	169394.99	59	41777.59	169085.31
28	48970.68	169452.60	60	41752.52	168987.28
29	49011.46	169515.46	61	41767.85	168886.59
30	49045.14	169599.63	62	41837.07	168784.49
31	49058.70	169689.45	1	41937.43	168713.40
32	49033.20	169777.82	-	-	-

№ п/п	65.У.002		№ п/п	65.У.002	
	Х	У		Х	У
	М	М		М	М
Ограничения использования объектов недвижимости и осуществления деятельности					
1) Запрещается размещать: жилые дома; поликлиники, амбулатории, диспансеры, дома отдыха, пансионаты, дома интернаты для престарелых и инвалидов; учебные заведения и дошкольные учреждения, библиотеки; площадки отдыха на территории микрорайонов и групп жилых домов, домов отдыха, пансионатов, домов-интернатов для престарелых и инвалидов, площадки детских дошкольных учреждений, школ и др. учебных заведений; больниц и санаториев; площадок отдыха на территории больниц и санаториев;					
2) Ограничения использования земельных участков и (или) расположенных на них объектов недвижимости и осуществления экономической и иной деятельности, установленные в подзоне, не применяются в отношении земельных участков и (или) расположенных на них объектов недвижимости, права на которые возникли у граждан или юридических лиц до 01.07.2017 г.					

5.2. Контур по фактору химического загрязнения атмосферного воздуха

№ п/п	65.У.002		№ п/п	65.У.002	
	Х	У		Х	У
	М	М		М	М
Контур по фактору химического загрязнения атмосферного воздуха с концентрацией загрязняющих веществ не более 0,8 ПДК					
Контур 1. Внешняя граница					
1	43676.35	169120.18	20	43589.70	169186.87
2	43686.54	169130.63	21	43584.57	169182.07
3	43692.24	169137.76	22	43579.98	169175.72
4	43695.92	169144.41	23	43579.27	169173.92
5	43699.51	169153.32	24	43578.87	169169.34
6	43699.65	169156.94	25	43579.56	169161.29
7	43698.79	169159.72	26	43582.09	169148.07
8	43696.87	169163.77	27	43584.93	169137.69
9	43693.08	169168.97	28	43588.35	169128.16
10	43691.54	169170.31	29	43601.41	169095.15
11	43687.49	169173.05	30	43605.16	169085.99
12	43682.92	169175.46	31	43607.75	169083.27
13	43678.27	169177.19	32	43612.21	169081.28
14	43671.43	169178.52	33	43612.95	169081.18
15	43621.88	169190.39	34	43622.01	169083.93
16	43609.88	169191.70	35	43625.82	169085.86
17	43602.44	169191.92	36	43645.64	169097.81
18	43596.88	169191.17	37	43652.75	169102.63
19	43593.73	169189.67	1	43676.35	169120.18
Контур 1. Внутренняя граница					
38	43619.90	169159.74	45	43607.37	169161.28
39	43619.67	169161.02	46	43608.02	169158.71
40	43618.77	169162.10	47	43609.27	169155.89
41	43616.57	169163.25	48	43611.61	169154.16

№ п/п	65.У.002		№ п/п	65.У.002	
	X	Y		X	Y
	м	м		м	м
42	43609.82	169164.61	49	43613.22	169154.27
43	43608.34	169164.14	38	43619.90	169159.74
44	43607.26	169162.79	-	-	-
Контур 2. Внешняя граница					
50	44624.48	169232.39	85	44256.55	169244.49
51	44625.05	169233.53	86	44258.00	169237.29
52	44625.37	169236.03	87	44261.67	169225.71
53	44624.61	169238.75	88	44266.66	169213.96
54	44622.20	169242.23	89	44270.96	169206.24
55	44619.19	169244.91	90	44274.67	169200.87
56	44612.96	169248.46	91	44281.40	169192.39
57	44607.81	169250.58	92	44291.29	169181.70
58	44596.33	169254.70	93	44302.35	169172.28
59	44578.17	169259.78	94	44307.83	169169.42
60	44562.39	169262.23	95	44328.13	169161.30
61	44551.70	169264.95	96	44337.80	169158.15
62	44518.13	169275.34	97	44358.33	169154.24
63	44504.06	169278.71	98	44363.91	169154.16
64	44491.54	169281.12	99	44367.30	169156.52
65	44471.67	169283.88	100	44374.26	169162.37
66	44452.21	169287.95	101	44391.33	169173.73
67	44393.09	169306.07	102	44395.10	169175.88
68	44369.00	169314.48	103	44403.97	169179.99
69	44359.84	169318.59	104	44413.08	169183.31
70	44355.76	169319.39	105	44422.70	169185.37
71	44351.96	169318.72	106	44425.95	169185.35
72	44304.84	169307.10	107	44443.49	169186.90
73	44299.81	169305.24	108	44457.14	169188.99
74	44293.79	169302.23	109	44466.22	169191.00
75	44290.45	169299.89	110	44482.18	169195.13
76	44288.84	169298.09	111	44505.75	169202.14
77	44287.81	169296.12	112	44522.19	169205.54
78	44284.53	169291.19	113	44528.30	169206.31
79	44277.47	169281.94	114	44547.91	169210.67
80	44270.29	169273.50	115	44591.41	169222.41
81	44265.31	169266.47	116	44595.63	169222.77
82	44260.73	169258.79	117	44608.16	169225.65
83	44256.57	169249.36	118	44622.44	169230.44
84	44256.36	169247.28	50	44624.48	169232.39
Контур 2. Внутренняя граница					
119	44487.14	169229.33	139	44326.31	169242.10
120	44489.08	169232.04	140	44327.71	169237.83
121	44489.48	169235.10	141	44332.29	169228.99
122	44488.43	169238.34	142	44335.26	169224.86
123	44485.98	169241.62	143	44340.31	169219.65

№ п/п	65.У.002		№ п/п	65.У.002	
	X	Y		X	Y
	м	м		м	м
124	44481.07	169245.51	144	44346.21	169215.51
125	44472.64	169249.46	145	44355.10	169211.18
126	44427.07	169264.66	146	44363.55	169208.74
127	44413.58	169268.59	147	44368.92	169208.56
128	44404.03	169270.13	148	44370.66	169209.12
129	44393.34	169271.18	149	44375.08	169210.90
130	44379.77	169271.36	150	44381.56	169212.36
131	44353.11	169268.28	151	44392.25	169213.81
132	44344.42	169266.73	152	44403.35	169214.45
133	44342.31	169265.85	153	44434.96	169214.20
134	44337.84	169263.22	154	44445.32	169214.94
135	44332.08	169258.48	155	44451.26	169216.51
136	44326.80	169251.89	156	44483.60	169227.13
137	44325.95	169249.98	119	44487.14	169229.33
138	44325.63	169245.99	-	-	-
Контур 3					
157	45238.60	169000.06	179	45093.48	169091.37
158	45239.17	169001.74	180	45093.28	169089.69
159	45239.25	169005.28	181	45093.59	169084.93
160	45238.00	169008.92	182	45095.29	169076.70
161	45235.53	169012.51	183	45099.92	169063.60
162	45232.94	169015.04	184	45118.93	169024.71
163	45228.59	169018.08	185	45121.65	169021.31
164	45223.31	169020.56	186	45127.82	169015.11
165	45217.09	169022.58	187	45138.51	169005.97
166	45209.39	169025.63	188	45147.23	168999.44
167	45191.04	169034.59	189	45158.31	168992.51
168	45171.93	169045.60	190	45164.32	168989.52
169	45155.85	169056.55	191	45174.11	168985.38
170	45146.84	169064.18	192	45189.88	168980.28
171	45134.75	169075.72	193	45195.07	168979.18
172	45124.06	169087.04	194	45200.66	168978.88
173	45115.87	169097.48	195	45205.72	168980.28
174	45112.34	169103.22	196	45212.38	168983.01
175	45108.95	169105.47	197	45222.32	168987.99
176	45106.20	169105.67	198	45231.68	168993.60
177	45104.53	169104.69	157	45238.60	169000.06
178	45093.68	169091.99	-	-	-
Контур 4					
199	45354.41	169005.27	217	45233.40	169114.12
200	45355.21	169007.73	218	45230.98	169107.28
201	45355.75	169012.23	219	45230.83	169102.63
202	45355.73	169017.83	220	45231.61	169098.92
203	45354.11	169031.10	221	45234.79	169087.30
204	45350.56	169045.04	222	45244.50	169057.46

№ п/п	65.У.002		№ п/п	65.У.002	
	X	Y		X	Y
	М	М		М	М
205	45349.40	169048.33	223	45249.46	169044.38
206	45335.12	169085.95	224	45254.92	169031.77
207	45327.94	169090.66	225	45263.20	169015.58
208	45294.38	169111.67	226	45265.13	169013.25
209	45287.02	169115.45	227	45278.94	169009.09
210	45271.26	169121.78	228	45320.52	168997.82
211	45256.59	169125.69	229	45338.42	168994.51
212	45249.31	169126.50	230	45339.38	168994.57
213	45244.74	169125.94	231	45343.34	168996.81
214	45242.27	169124.65	232	45349.39	169000.88
215	45240.22	169123.08	199	45354.41	169005.27
216	45237.65	169120.48	-	-	-
Контур 5					
233	45186.86	169311.43	239	45035.18	169310.96
234	45186.10	169311.72	240	45036.49	169310.72
235	45185.34	169311.82	241	45114.89	169305.71
236	45108.67	169315.26	242	45151.03	169308.21
237	45033.48	169311.58	233	45186.86	169311.43
238	45034.07	169311.20	-	-	-
Контур 6					
243	46054.76	169381.29	261	45837.52	169402.03
244	46056.87	169383.57	262	45780.58	169396.87
245	46057.10	169384.12	263	45741.90	169390.95
246	46057.13	169386.77	264	45736.40	169388.97
247	46055.78	169389.23	265	45735.05	169387.52
248	46053.21	169391.65	266	45735.20	169385.98
249	46050.49	169393.38	267	45737.12	169384.24
250	46043.15	169396.37	268	45741.38	169382.41
251	46024.59	169401.16	269	45746.35	169381.14
252	46006.36	169404.33	270	45786.20	169375.06
253	46003.17	169404.43	271	45791.64	169374.44
254	45998.88	169404.02	272	45885.32	169367.72
255	45981.98	169404.50	273	45948.49	169366.00
256	45936.56	169407.99	274	45956.69	169366.40
257	45925.77	169407.75	275	45973.01	169367.71
258	45915.33	169406.69	276	46026.32	169373.56
259	45898.96	169405.72	277	46051.38	169379.67
260	45857.84	169404.05	243	46054.76	169381.29
Контур 7. Внешняя граница					
278	46481.41	169379.50	327	46222.15	169592.82
279	46501.32	169399.37	328	46208.12	169597.29
280	46503.83	169402.64	329	46200.55	169598.20
281	46508.11	169409.27	330	46188.59	169597.54
282	46513.98	169419.97	331	46177.38	169595.20
283	46519.00	169430.84	332	46169.84	169592.19

№ п/п	65.У.002		№ п/п	65.У.002	
	X	Y		X	Y
	М	М		М	М
284	46521.15	169436.88	333	46167.06	169590.21
285	46521.51	169439.58	334	46166.04	169588.92
286	46521.33	169444.36	335	46164.67	169586.33
287	46519.88	169451.82	336	46160.80	169580.79
288	46517.21	169460.11	337	46155.89	169575.01
289	46513.51	169468.81	338	46147.63	169567.59
290	46508.95	169477.49	339	46145.46	169565.58
291	46503.72	169485.74	340	46142.23	169561.80
292	46495.01	169496.34	341	46138.43	169556.08
293	46491.83	169499.34	342	46135.57	169549.41
294	46484.63	169504.98	343	46135.32	169547.18
295	46476.67	169510.01	344	46135.67	169544.38
296	46468.35	169514.27	345	46137.16	169539.18
297	46460.08	169517.60	346	46140.53	169531.42
298	46452.25	169519.83	347	46147.19	169521.11
299	46443.72	169520.82	348	46151.88	169516.68
300	46437.84	169519.76	349	46158.40	169511.79
301	46430.42	169516.54	350	46168.50	169505.49
302	46422.46	169513.87	351	46180.57	169499.70
303	46411.77	169511.18	352	46186.88	169497.56
304	46404.84	169510.11	353	46197.10	169493.40
305	46399.82	169510.09	354	46207.80	169488.36
306	46352.14	169517.90	355	46216.85	169483.46
307	46346.39	169518.20	356	46223.36	169479.33
308	46340.50	169517.94	357	46232.44	169474.80
309	46329.35	169515.97	358	46243.19	169470.41
310	46321.66	169512.97	359	46253.49	169467.02
311	46318.71	169510.86	360	46272.37	169462.24
312	46315.17	169506.46	361	46292.08	169455.65
313	46313.26	169505.97	362	46298.50	169452.63
314	46311.14	169506.87	363	46307.40	169447.70
315	46309.34	169508.89	364	46332.10	169432.65
316	46308.11	169511.27	365	46380.80	169400.11
317	46303.99	169522.99	366	46397.48	169392.10
318	46300.45	169529.06	367	46428.71	169381.34
319	46290.48	169543.02	368	46442.16	169376.41
320	46278.41	169557.06	369	46451.09	169373.71
321	46269.25	169565.95	370	46464.47	169370.91
322	46266.08	169568.56	371	46468.16	169371.07
323	46258.61	169573.91	372	46472.49	169373.08
324	46250.02	169579.23	373	46480.02	169378.22
325	46240.77	169584.31	278	46481.41	169379.50
326	46231.32	169588.91	-	-	-
Контур 7. Внутренняя граница 1					
374	46428.04	169455.67	386	46372.01	169462.19
375	46428.88	169457.08	387	46375.04	169457.39

№ п/п	65.У.002		№ п/п	65.У.002	
	X	Y		X	Y
	М	М		М	М
376	46428.93	169459.01	388	46376.40	169456.07
377	46428.04	169460.68	389	46383.15	169451.88
378	46425.99	169462.49	390	46387.99	169449.43
379	46421.98	169464.44	391	46395.51	169446.70
380	46415.20	169466.12	392	46397.47	169446.68
381	46378.01	169471.59	393	46402.64	169447.23
382	46374.67	169470.17	394	46411.11	169448.94
383	46372.59	169468.50	395	46424.66	169453.30
384	46371.44	169466.81	374	46428.04	169455.67
385	46371.24	169465.28	-	-	-
Контур 7. Внутренняя граница 2					
396	46274.49	169496.22	416	46195.10	169563.77
397	46277.21	169499.20	417	46191.97	169560.60
398	46278.77	169501.80	418	46189.57	169557.28
399	46280.10	169505.63	419	46188.36	169554.73
400	46280.19	169511.91	420	46187.93	169552.81
401	46279.67	169514.18	421	46187.86	169549.50
402	46277.94	169519.35	422	46188.74	169544.51
403	46272.34	169531.16	423	46190.62	169539.10
404	46265.03	169542.95	424	46193.36	169533.53
405	46257.39	169552.34	425	46196.83	169528.10
406	46253.71	169555.59	426	46200.89	169523.06
407	46249.26	169558.77	427	46205.41	169518.68
408	46241.42	169563.48	428	46216.44	169511.35
409	46227.55	169570.03	429	46227.00	169505.62
410	46219.20	169572.69	430	46241.91	169498.61
411	46213.75	169573.09	431	46257.76	169492.79
412	46209.88	169572.28	432	46263.29	169491.92
413	46206.83	169571.19	433	46267.39	169492.44
414	46202.72	169569.19	434	46271.17	169493.92
415	46198.75	169566.68	396	46274.49	169496.22
Контур 8. Внешняя граница					
435	46993.63	169447.87	454	46871.08	169479.93
436	46998.44	169451.57	455	46870.18	169477.61
437	47001.51	169455.50	456	46869.90	169475.84
438	47001.76	169457.34	457	46869.96	169472.71
439	47000.91	169461.21	458	46870.85	169467.82
440	46999.46	169464.44	459	46872.57	169462.39
441	46997.47	169467.54	460	46875.00	169456.69
442	46993.01	169471.89	461	46878.00	169450.99
443	46979.63	169480.74	462	46881.48	169445.59
444	46969.36	169486.31	463	46885.30	169440.75
445	46929.88	169504.13	464	46889.45	169436.65
446	46925.30	169505.42	465	46894.34	169432.88
447	46914.71	169506.82	466	46899.79	169429.45

№ п/п	65.У.002		№ п/п	65.У.002	
	Х	У		Х	У
	м	м		м	м
448	46903.97	169506.64	467	46905.51	169426.47
449	46896.14	169505.13	468	46911.23	169424.08
450	46892.08	169503.21	469	46920.40	169421.63
451	46888.80	169500.87	470	46924.67	169421.42
452	46883.59	169496.23	471	46927.20	169421.93
453	46876.97	169488.90	435	46993.63	169447.87
Контур 8. Внутренняя граница					
472	46933.54	169458.07	483	46900.97	169469.29
473	46934.32	169459.46	484	46899.03	169466.08
474	46934.42	169461.05	485	46898.97	169464.69
475	46933.41	169463.64	486	46899.44	169462.54
476	46930.56	169466.62	487	46902.25	169456.97
477	46926.83	169468.81	488	46903.33	169455.60
478	46923.82	169470.04	489	46908.26	169451.94
479	46917.38	169472.13	490	46913.32	169450.16
480	46911.36	169473.50	491	46915.25	169450.25
481	46905.81	169473.66	472	46933.54	169458.07
482	46904.33	169472.69	-	-	-
Ограничения использования объектов недвижимости и осуществления деятельности					
1) Запрещается размещать: места массового отдыха населения; территории размещения лечебно-профилактических учреждений длительного пребывания больных и центров реабилитации;					
2) Ограничения использования земельных участков и (или) расположенных на них объектов недвижимости и осуществления экономической и иной деятельности, установленные в подзоне, не применяются в отношении земельных участков и (или) расположенных на них объектов недвижимости, права на которые возникли у граждан или юридических лиц до 01.07.2017 г.					
Контур по фактору химического загрязнения атмосферного воздуха с концентрацией загрязняющих веществ не более 1 ПДК					
Контур 1					
38	43619.90	169159.74	45	43607.37	169161.28
39	43619.67	169161.02	46	43608.02	169158.71
40	43618.77	169162.10	47	43609.27	169155.89
41	43616.57	169163.25	48	43611.61	169154.16
42	43609.82	169164.61	49	43613.22	169154.27
43	43608.34	169164.14	38	43619.90	169159.74
44	43607.26	169162.79	-	-	-
Контур 2					
119	44487.14	169229.33	139	44326.31	169242.10
120	44489.08	169232.04	140	44327.71	169237.83
121	44489.48	169235.10	141	44332.29	169228.99
122	44488.43	169238.34	142	44335.26	169224.86
123	44485.98	169241.62	143	44340.31	169219.65
124	44481.07	169245.51	144	44346.21	169215.51

№ п/п	65.У.002		№ п/п	65.У.002	
	X	Y		X	Y
	М	М		М	М
125	44472.64	169249.46	145	44355.10	169211.18
126	44427.07	169264.66	146	44363.55	169208.74
127	44413.58	169268.59	147	44368.92	169208.56
128	44404.03	169270.13	148	44370.66	169209.12
129	44393.34	169271.18	149	44375.08	169210.90
130	44379.77	169271.36	150	44381.56	169212.36
131	44353.11	169268.28	151	44392.25	169213.81
132	44344.42	169266.73	152	44403.35	169214.45
133	44342.31	169265.85	153	44434.96	169214.20
134	44337.84	169263.22	154	44445.32	169214.94
135	44332.08	169258.48	155	44451.26	169216.51
136	44326.80	169251.89	156	44483.60	169227.13
137	44325.95	169249.98	119	44487.14	169229.33
138	44325.63	169245.99	-	-	-
Контур 3					
374	46428.04	169455.67	386	46372.01	169462.19
375	46428.88	169457.08	387	46375.04	169457.39
376	46428.93	169459.01	388	46376.40	169456.07
377	46428.04	169460.68	389	46383.15	169451.88
378	46425.99	169462.49	390	46387.99	169449.43
379	46421.98	169464.44	391	46395.51	169446.70
380	46415.20	169466.12	392	46397.47	169446.68
381	46378.01	169471.59	393	46402.64	169447.23
382	46374.67	169470.17	394	46411.11	169448.94
383	46372.59	169468.50	395	46424.66	169453.30
384	46371.44	169466.81	374	46428.04	169455.67
385	46371.24	169465.28	-	-	-
Контур 4					
396	46274.49	169496.22	416	46195.10	169563.77
397	46277.21	169499.20	417	46191.97	169560.60
398	46278.77	169501.80	418	46189.57	169557.28
399	46280.10	169505.63	419	46188.36	169554.73
400	46280.19	169511.91	420	46187.93	169552.81
401	46279.67	169514.18	421	46187.86	169549.50
402	46277.94	169519.35	422	46188.74	169544.51
403	46272.34	169531.16	423	46190.62	169539.10
404	46265.03	169542.95	424	46193.36	169533.53
405	46257.39	169552.34	425	46196.83	169528.10
406	46253.71	169555.59	426	46200.89	169523.06
407	46249.26	169558.77	427	46205.41	169518.68
408	46241.42	169563.48	428	46216.44	169511.35
409	46227.55	169570.03	429	46227.00	169505.62
410	46219.20	169572.69	430	46241.91	169498.61
411	46213.75	169573.09	431	46257.76	169492.79
412	46209.88	169572.28	432	46263.29	169491.92

№ п/п	65.У.002		№ п/п	65.У.002	
	X	Y		X	Y
	м	м		м	м
413	46206.83	169571.19	433	46267.39	169492.44
414	46202.72	169569.19	434	46271.17	169493.92
415	46198.75	169566.68	396	46274.49	169496.22
Контур 5					
472	46933.54	169458.07	483	46900.97	169469.29
473	46934.32	169459.46	484	46899.03	169466.08
474	46934.42	169461.05	485	46898.97	169464.69
475	46933.41	169463.64	486	46899.44	169462.54
476	46930.56	169466.62	487	46902.25	169456.97
477	46926.83	169468.81	488	46903.33	169455.60
478	46923.82	169470.04	489	46908.26	169451.94
479	46917.38	169472.13	490	46913.32	169450.16
480	46911.36	169473.50	491	46915.25	169450.25
481	46905.81	169473.66	472	46933.54	169458.07
482	46904.33	169472.69	-	-	-
Ограничения использования объектов недвижимости и осуществления деятельности					
1) Запрещается размещать: жилые зоны и другие территории проживания; места массового отдыха населения; территории размещения лечебно-профилактических учреждений длительного пребывания больных и центров реабилитации;					
2) Ограничения использования земельных участков и (или) расположенных на них объектов недвижимости и осуществления экономической и иной деятельности, установленные в подзоне, не применяются в отношении земельных участков и (или) расположенных на них объектов недвижимости, права на которые возникли у граждан или юридических лиц до 01.07.2017 г.					

5.3. Контур по фактору электромагнитного излучения

№ п/п	65.У.002		№ п/п	65.У.002	
	X	Y		X	Y
	м	м		м	м
Контур 1					
1	45325.00	169037.75	22	45192.94	169032.15
2	45326.73	169047.91	23	45198.47	169023.18
3	45326.29	169053.55	24	45205.44	169015.44
4	45324.03	169056.93	25	45214.79	169009.59
5	45311.50	169066.60	26	45222.21	169007.16
6	45303.44	169070.07	27	45231.84	169005.28
7	45293.62	169071.98	28	45234.76	169005.05
8	45283.37	169070.78	29	45237.00	169003.13
9	45275.17	169067.67	30	45242.15	169001.06
10	45271.07	169068.51	31	45247.88	169001.00
11	45267.64	169073.21	32	45255.29	169003.93
12	45256.85	169082.88	33	45260.91	169008.13
13	45240.66	169089.41	34	45263.83	169017.90
14	45227.29	169089.41	35	45270.17	169024.81

№ п/п	65.У.002		№ п/п	65.У.002	
	X	Y		X	Y
	М	М		М	М
15	45214.47	169085.92	36	45272.95	169025.38
16	45202.78	169077.94	37	45277.54	169023.49
17	45196.83	169069.84	38	45289.60	169021.51
18	45191.77	169060.28	39	45300.39	169022.64
19	45190.15	169052.19	40	45307.26	169025.41
20	45190.03	169045.03	41	45317.55	169031.67
21	45190.99	169038.92	1	45325.00	169037.75
Контур 2					
42	45486.33	169059.69	67	45351.56	169031.26
43	45486.68	169060.85	68	45346.44	169020.89
44	45485.64	169062.19	69	45345.24	169011.28
45	45481.34	169064.08	70	45347.42	169003.53
46	45479.44	169065.38	71	45353.20	168995.45
47	45476.39	169071.66	72	45361.38	168989.89
48	45473.72	169073.86	73	45369.78	168987.73
49	45470.11	169080.41	74	45377.90	168988.95
50	45469.20	169081.22	75	45386.80	168992.18
51	45465.97	169076.19	76	45396.01	168997.67
52	45463.43	169075.24	77	45402.12	169003.92
53	45457.95	169074.39	78	45409.20	169013.85
54	45446.77	169069.46	79	45421.14	169016.98
55	45438.45	169063.10	80	45428.70	169020.17
56	45428.26	169056.09	81	45439.49	169026.69
57	45417.42	169051.70	82	45441.35	169028.70
58	45407.02	169044.47	83	45447.99	169033.40
59	45400.77	169037.24	84	45458.29	169038.03
60	45398.80	169033.33	85	45470.32	169046.25
61	45394.22	169031.91	86	45476.56	169055.00
62	45390.72	169032.56	87	45477.98	169058.18
63	45383.31	169037.59	88	45480.69	169058.92
64	45375.78	169039.55	89	45483.23	169058.87
65	45366.40	169039.77	42	45486.33	169059.69
66	45359.09	169036.93	-	-	-
Контур 3					
90	43648.49	169111.79	107	43613.22	169148.38
91	43650.28	169115.39	108	43612.54	169144.31
92	43650.42	169120.16	109	43612.67	169142.97
93	43654.58	169123.74	110	43608.63	169139.08
94	43657.55	169128.36	111	43605.85	169134.22
95	43659.06	169133.64	112	43604.56	169128.77
96	43659.00	169139.13	113	43604.84	169123.17
97	43657.37	169144.38	114	43606.69	169117.89
98	43654.30	169148.93	115	43609.95	169113.33
99	43650.05	169152.42	116	43614.36	169109.88

№ п/п	65.У.002		№ п/п	65.У.002	
	Х	У		Х	У
	М	М		М	М
100	43648.68	169153.17	117	43619.54	169106.37
101	43643.37	169156.55	118	43625.41	169104.30
102	43637.37	169158.50	119	43631.60	169103.79
103	43631.08	169158.88	120	43637.72	169104.88
104	43624.90	169157.66	121	43643.37	169107.48
105	43619.21	169154.94	90	43648.49	169111.79
106	43615.38	169151.89	-	-	-

Ограничения использования объектов недвижимости и осуществления деятельности

- 1) Запрещается размещать: селитебные территории; площадки для стоянки и остановки всех видов транспорта; предприятия по обслуживанию автомобилей, бензозаправочных станций, складов нефти и нефтепродуктов и т.п.; коллективные или индивидуальные дачные и садово-огородные участки;
- 2) Ограничения использования земельных участков и (или) расположенных на них объектов недвижимости и осуществления экономической и иной деятельности, установленные в подзоне, не применяются в отношении земельных участков и (или) расположенных на них объектов недвижимости, права на которые возникли у граждан или юридических лиц до 01.07.2017 г.

6. Кадастровые кварталы, в границах территорий которых полностью или частично расположена подзона:

6.1 Контур по фактору шумового воздействия

№ п/п	Номер кадастрового квартала	Степень попадания в границы подзоны	№ п/п	Номер кадастрового квартала	Степень попадания в границы подзоны
65:25 Южно-Курильский кадастровый район					
1	65:25:0000000	частично	3	65:25:0000012	частично
2	65:25:0000011	частично	-	-	-

6.2 Контур по фактору химического загрязнения атмосферного воздуха с концентрацией загрязняющих веществ не более 1,0 ПДК_{мр}

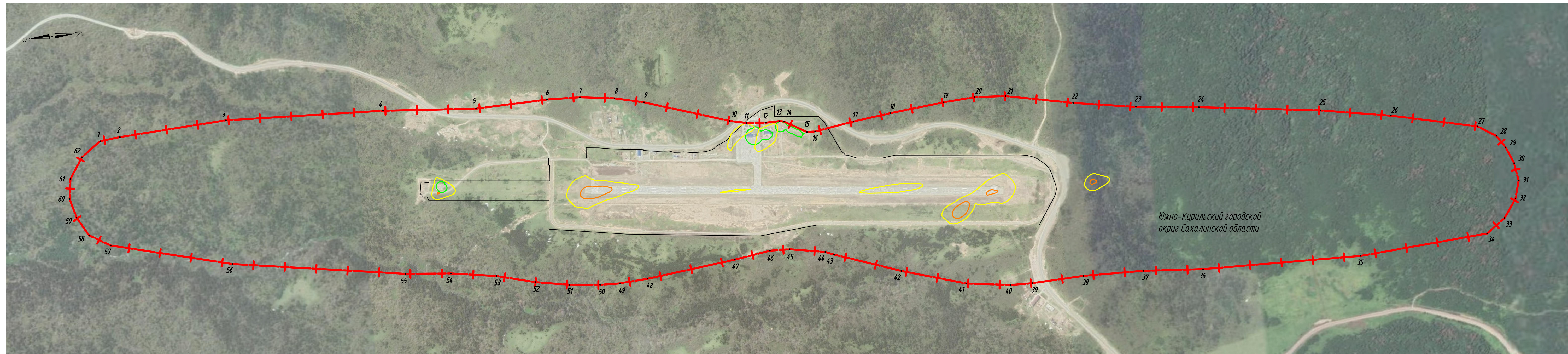
№ п/п	Номер кадастрового квартала	Степень попадания в границы подзоны	№ п/п	Номер кадастрового квартала	Степень попадания в границы подзоны
65:25 Южно-Курильский кадастровый район					
1	65:25:0000000	частично	3	65:25:0000012	частично
2	65:25:0000011	частично	-	-	-

6.3 Контур по фактору химического загрязнения атмосферного воздуха с концентрацией загрязняющих веществ не более 0,8 ПДК_{мр}

№ п/п	Номер кадастрового квартала	Степень попадания в границы подзоны	№ п/п	Номер кадастрового квартала	Степень попадания в границы подзоны
65:25 Южно-Курильский кадастровый район					
1	65:25:0000000	частично	3	65:25:0000012	частично
2	65:25:0000011	частично	-	-	-

6.4 Контур по фактору электромагнитного излучения

№ п/п	Номер кадастрового квартала	Степень попадания в границы подзоны	№ п/п	Номер кадастрового квартала	Степень попадания в границы подзоны
65:25 Южно-Курильский кадастровый район					
1	65:25:0000000	частично	2	65:25:0000012	частично



Условные обозначения

- +— - граница 7-ой подзоны приаэродромной территории, контур по фактору шумового воздействия
- - контур по фактору электромагнитного излучения
- - контур по фактору химического загрязнения атмосферного воздуха с концентрацией загрязняющих веществ не более 0,8 ПДК_{мр}
- - контур по фактору химического загрязнения атмосферного воздуха с концентрацией загрязняющих веществ не более 1,0 ПДК_{мр}
- граница аэропорта

1. Внешние границы 7-ой подзоны проходят по результирующей изолинии, рассчитанной по фактору шумового, электромагнитного и химического воздействия
2. Граница 7-ой подзоны приаэродромной территории аэродрома Южно-Курильск (Менделеево) включает территорию Южно-Курильского городского округа Сахалинской области

266

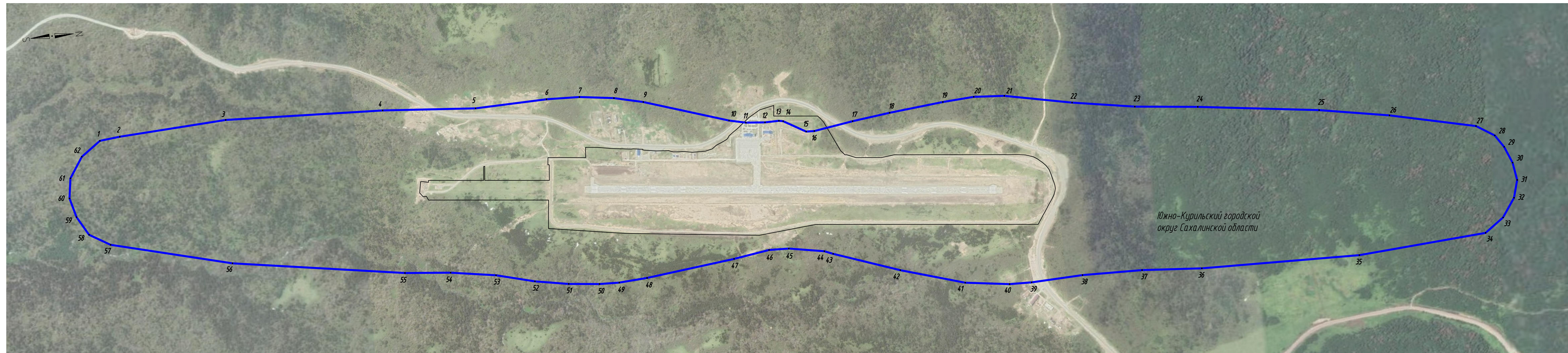
ТПСП-319081149242019-2-ПАТ										
Решение об установлении приаэродромной территории аэродрома Южно-Курильск (Менделеево)										
Изм.	Кол.	Лист	№ док.	Подпись	Дата	Аэродром Южно-Курильск (Менделеево)	Стадия	Лист	Листов	
Разработал		Шакин			06.20		План границ 7-ой подзоны приаэродромной территории. М1:10 000	П	7	
Проверил		Туркаленко			06.20					
Н.контр.		Миронов			06.20					

Копировал



Формат А4х4

Взам. инв. №
Подп. и дата
Инв. № подл.



Условные обозначения

- - контур по фактору шумового воздействия
- - граница аэропорта

1. Внешние границы 7-ой подзоны проходят по результирующей изолинии, рассчитанной по фактору шумового, электромагнитного и химического воздействия
2. Граница 7-ой подзоны приаэродромной территории аэродрома Южно-Курильск (Менделеево) включает территорию Южно-Курильского городского округа Сахалинской области

267

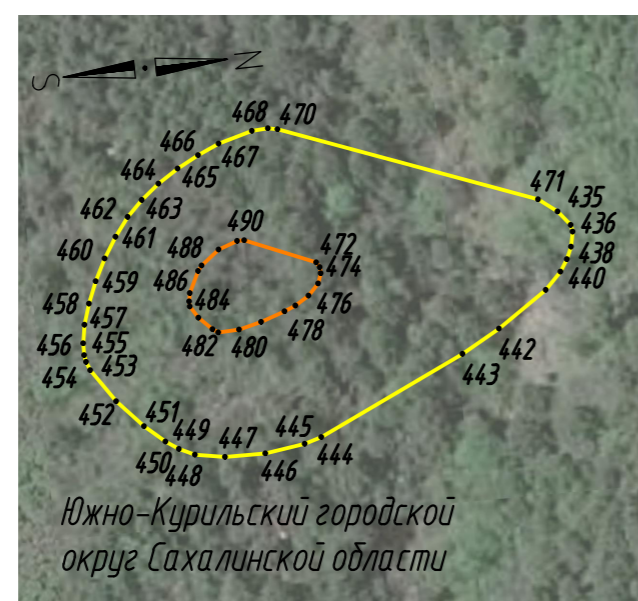
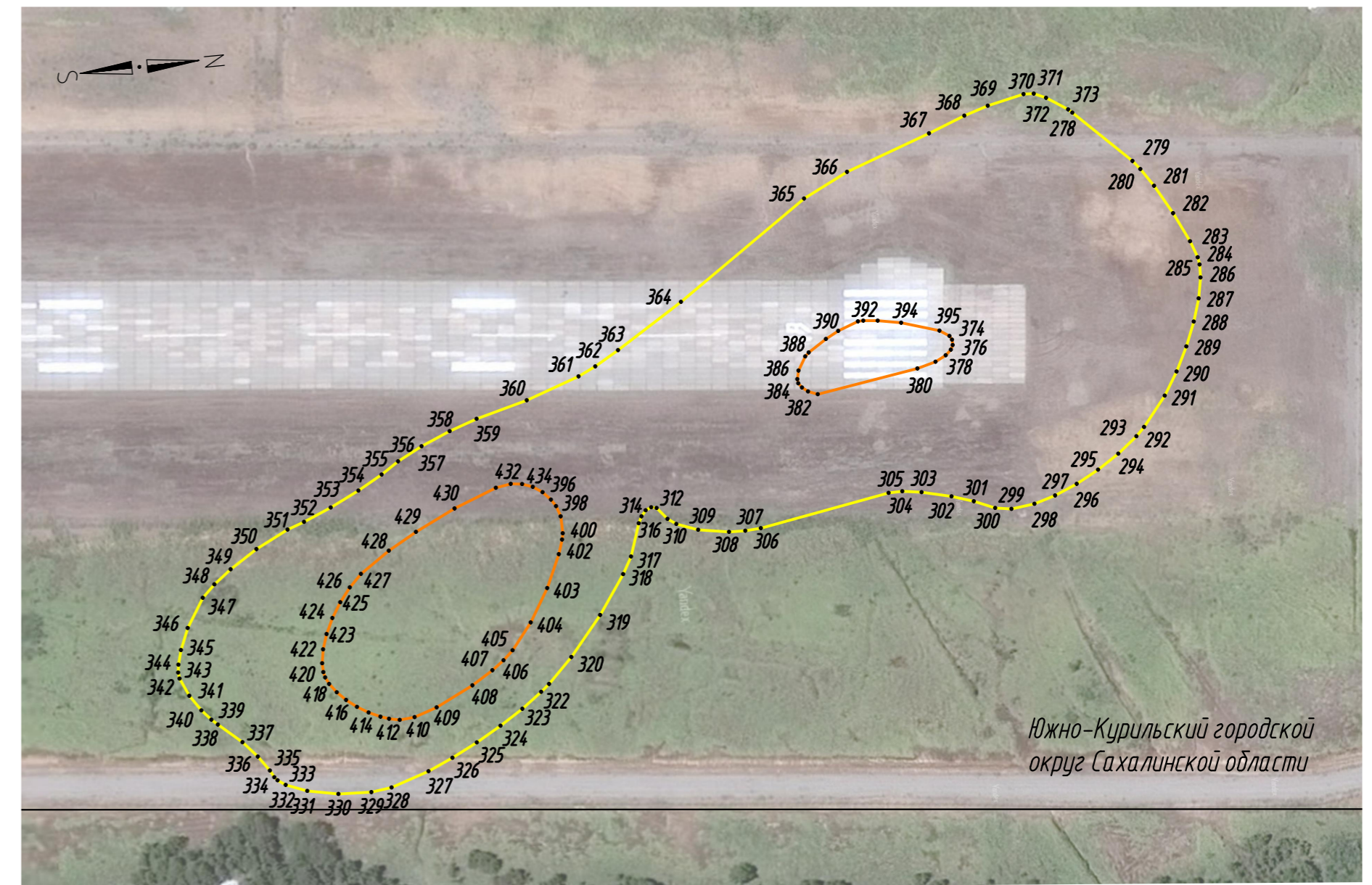
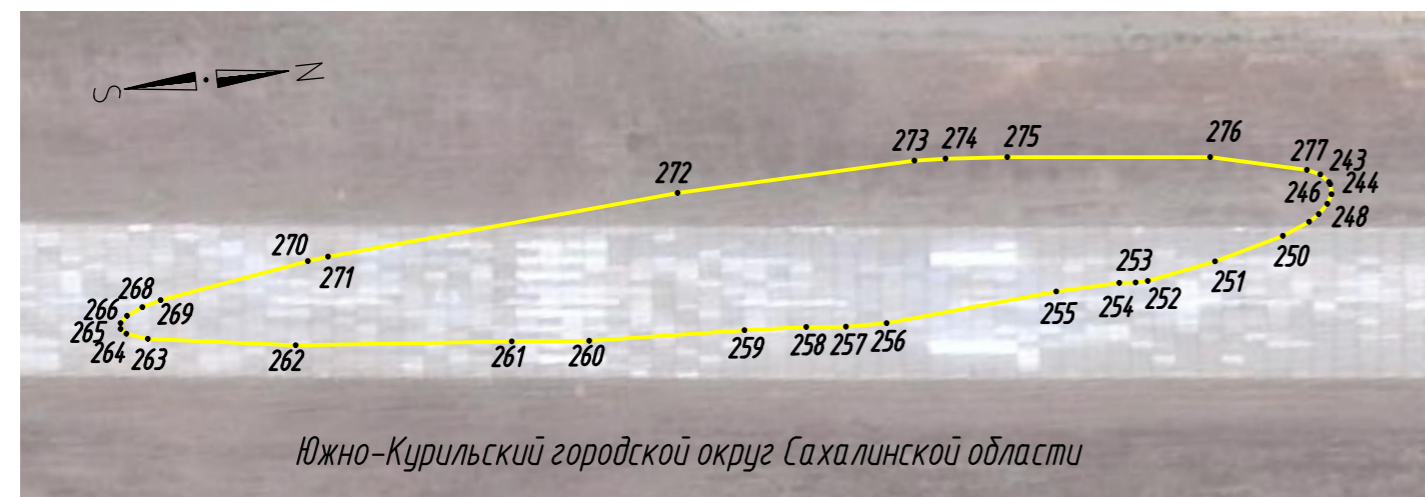
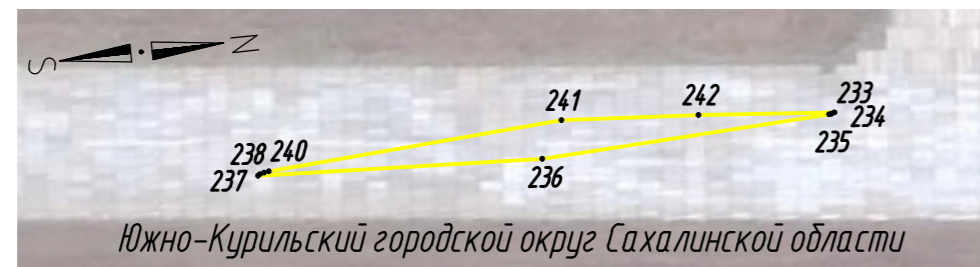
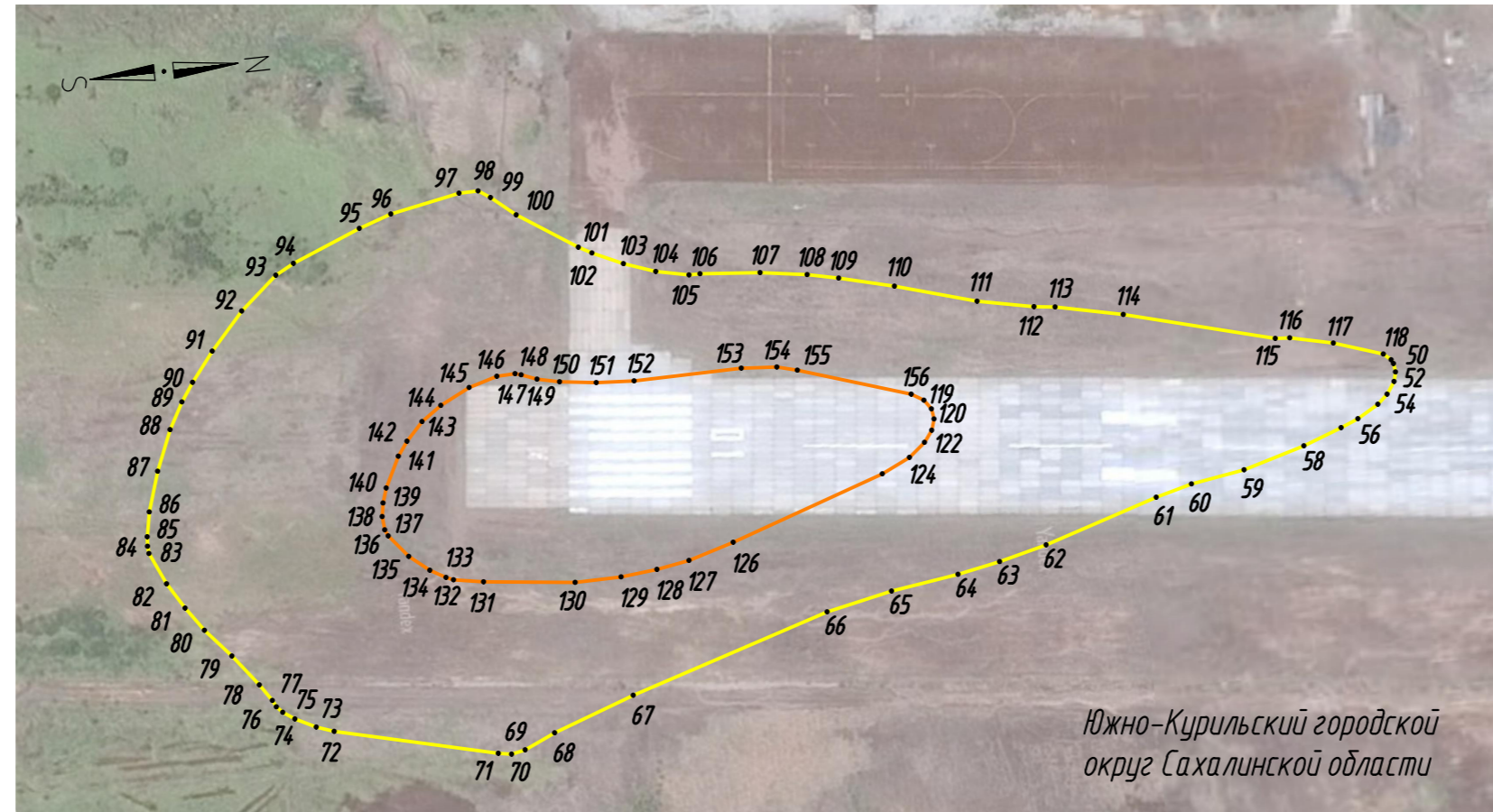
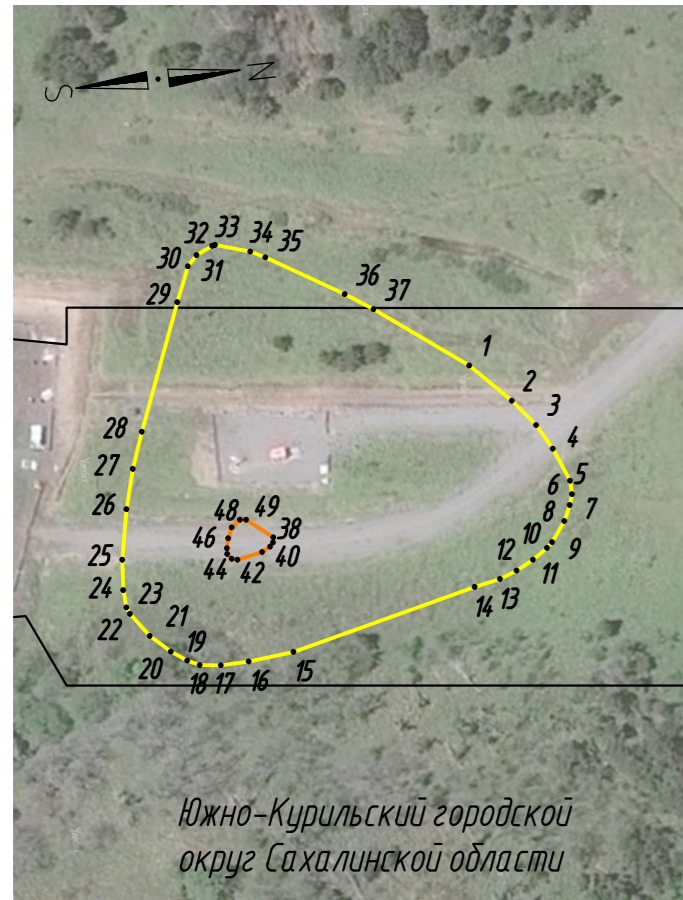
					ТПСП-319081149242019-2-ПАТ				
					Решение об установлении приаэродромной территории аэродрома Южно-Курильск (Менделеево)				
Изм.	Кол.	Лист	№ док.	Подпись	Дата	Аэродром Южно-Курильск (Менделеево)	Стадия	Лист	Листов
Разработал		Шакин			02.20		П	7.1	
Проверил		Гуркаленко			02.20	План границ 7-ой подзоны приаэродромной территории по фактору шумового воздействия. М1:10 000			
Н.контр.		Миронов			02.20				



Формат А4х4

Копировал

Взам. инв. №
Подп. и дата
Инв. № подл.

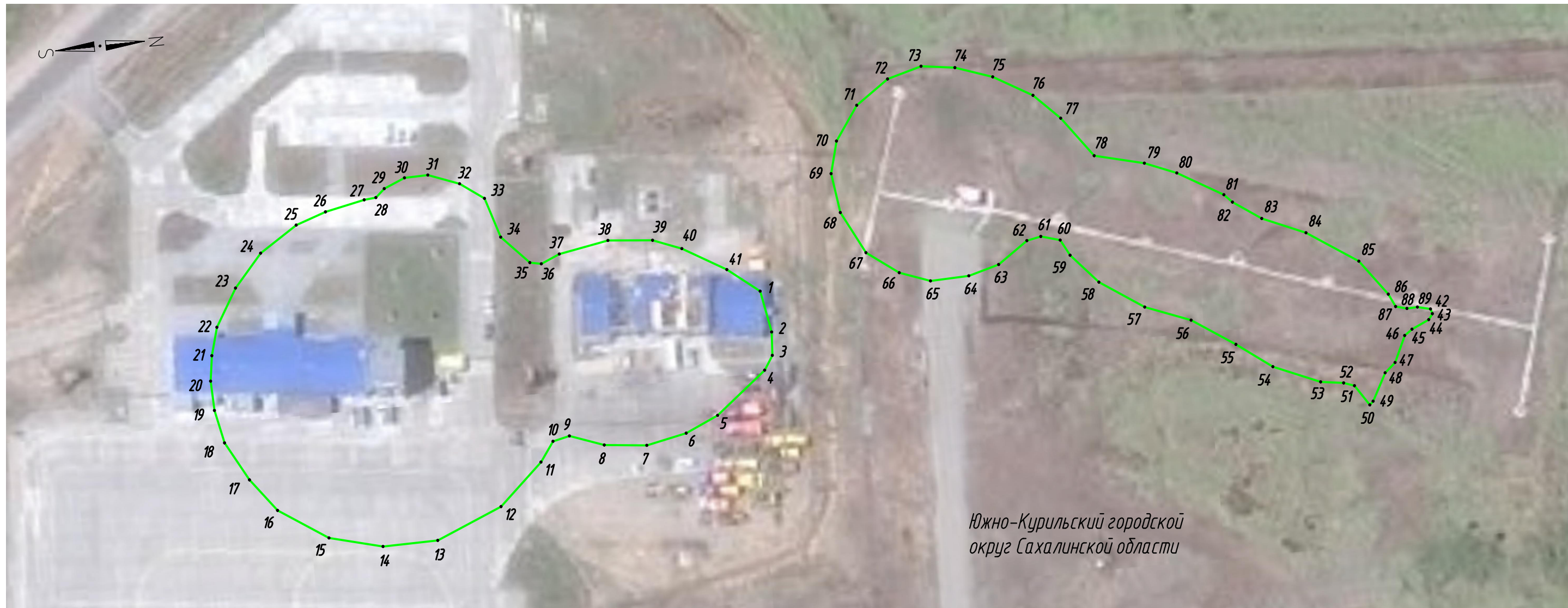


Условные обозначения

- — контур по фактору химического загрязнения атмосферного воздуха с концентрацией загрязняющих веществ не более 0,8 ПДКмр
- — контур по фактору химического загрязнения атмосферного воздуха с концентрацией загрязняющих веществ не более 1,0 ПДКмр
- граница аэропорта

1. Внешние границы 7-ой подзоны проходят по результирующей изолинии, рассчитанной по фактору шумового, электромагнитного и химического воздействия
2. Границы 7-ой подзоны при аэропортовой территории аэродрома Южно-Курильск (Менделеева) включают территории Южно-Курильского городского округа Сахалинской области

ТПСП-319081149242019-2-ПАТ									
Решение об установлении приаэропортовой территории аэродрома Южно-Курильск (Менделеева)									
Изм.	Кол.	Лист	№ док.	Подпись	Дата	Аэродром Южно-Курильск (Менделеева)	Стадия	Лист	Листов
							П	7.2	
И.контр.	Миронов				02.20	План границ 7-ой подзоны приаэропортовой территории по фактору химического загрязнения атмосферного воздуха. М:1:10 000			



Условные обозначения

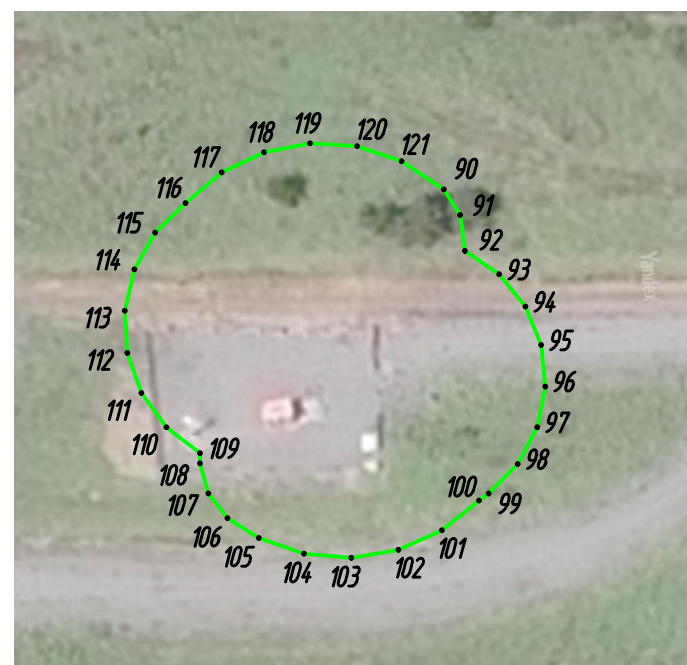
- - контур по фактору электромагнитного излучения
- - граница аэропорта

1. Внешние границы 7-ой подзоны проходят по результирующей изолинии, рассчитанной по фактору шумового, электромагнитного и химического воздействия
2. Границы 7-ой подзоны приаэродромной территории аэродрома Южно-Курильск (Менделеево) включают территории Южно-Курильского городского округа Сахалинской области

ТПСП-319081149242019-2-ПАТ

Решение об установлении приаэродромной территории аэродрома Южно-Курильск (Менделеево)

Изм.	Кол.	Лист	№ док.	Подпись	Дата	Стадия	Лист	Листов
Разработал		Шакин			06.20	Аэродром Южно-Курильск (Менделеево)	П	7.3
Проверил		Гуркаленко			06.20			
Н.контр.		Миронов			06.20	План границ 7-ой подзоны приаэродромной территории по фактору электромагнитного излучения. М1:1000		



Взам. инв. №	
Подп. и дата	
Инв. № подл.	